



Nothing but **HEAVY DUTY**.®



## **C12 PPC (PEX)**

---

User Manual

操作指南

操作指南

사용시 주의사항

คำสั่งเติม

Buku Petunjuk Pengguna







Remove the battery pack before starting any work on the machine.

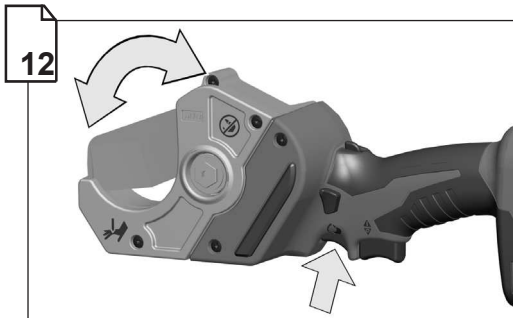
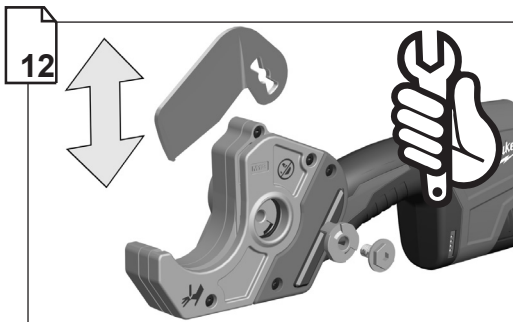
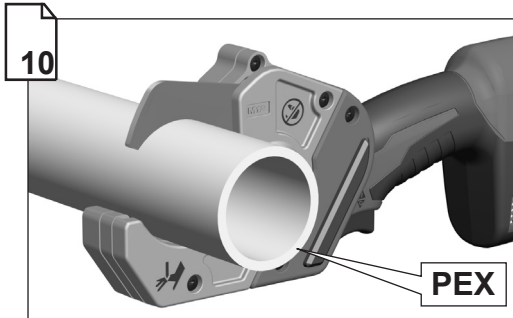
在機器上做任何調整前，請先移除電池。

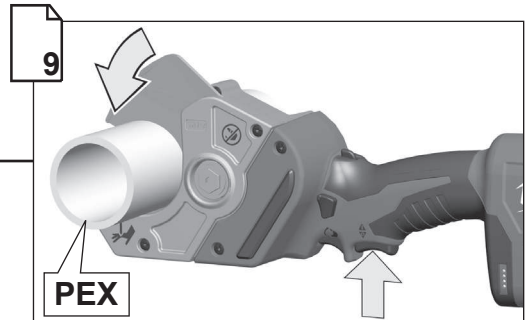
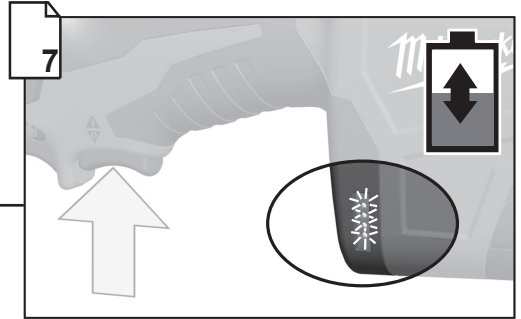
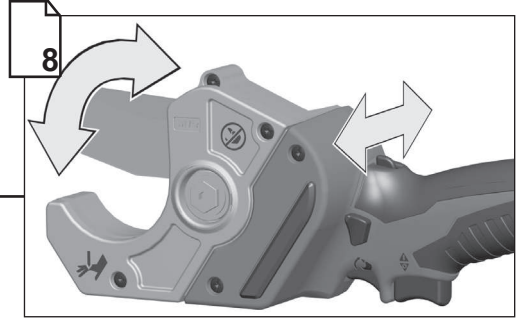
在機器上进行任何修护工作之前，先拿出蓄電池。


기기를 사용하지 않을 때는 배터리를 빼어두십시오.

ถอดก้อนแบตเตอรี่ก่อนที่จะเริ่มการใช้งานใดๆ

Keluarkan pek baterai sebelum memulakan sebarang kerja pada mesin.





Remove the battery pack before starting any work on the machine.

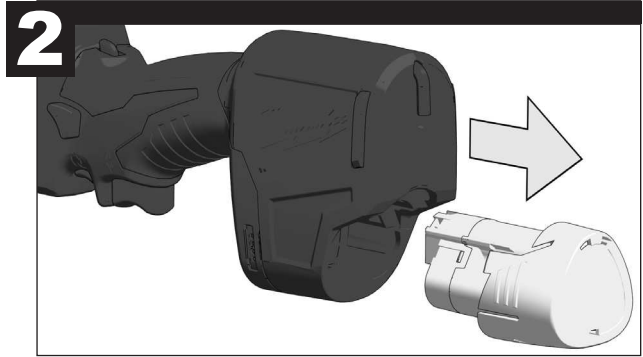
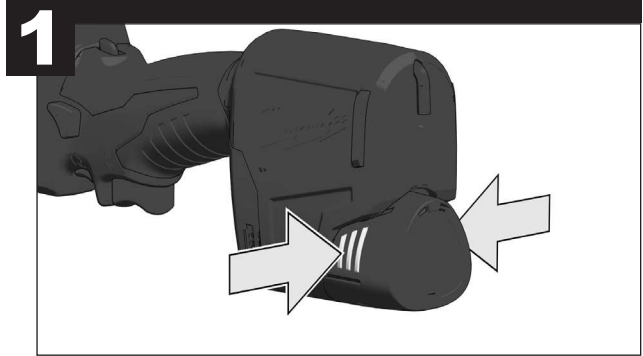
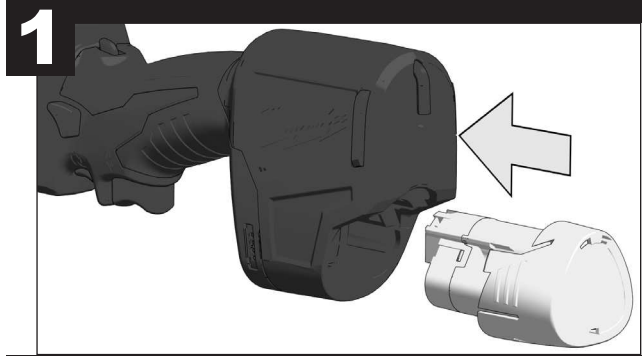
在機器上做任何調整前，請先移除電池。

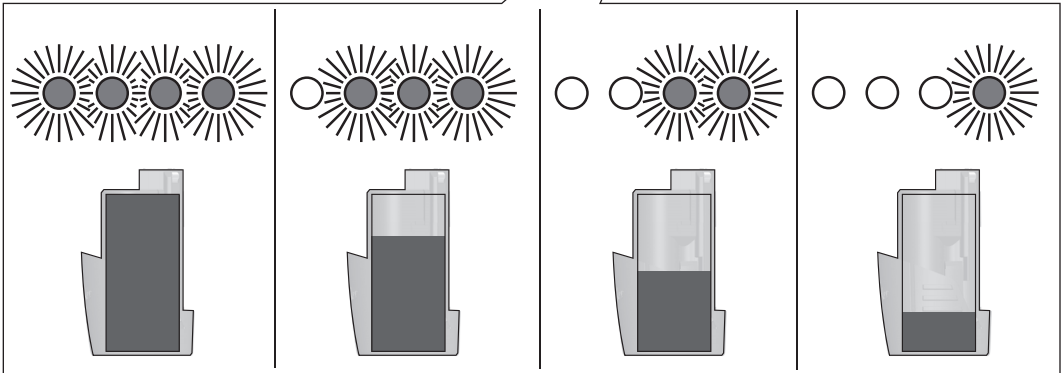
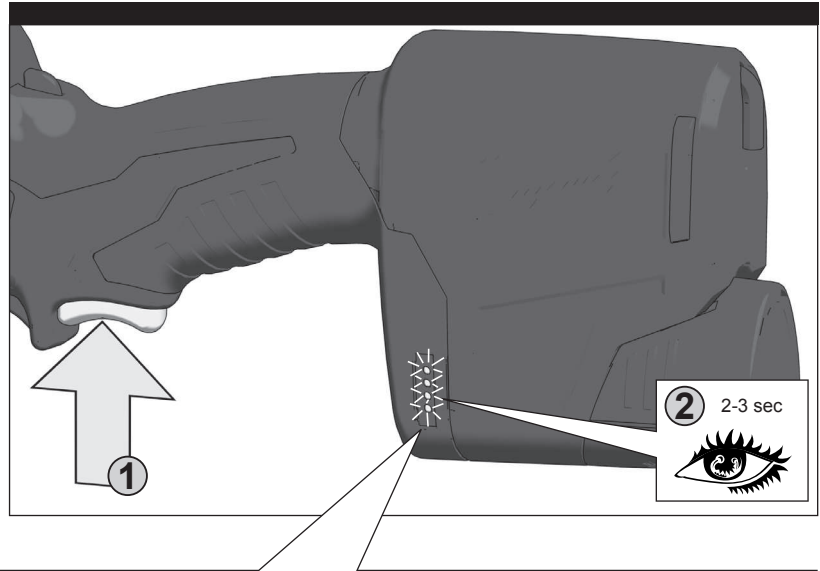
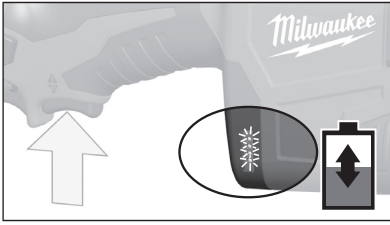
在機器上进行任何修护工作之前，先拿出蓄電池。

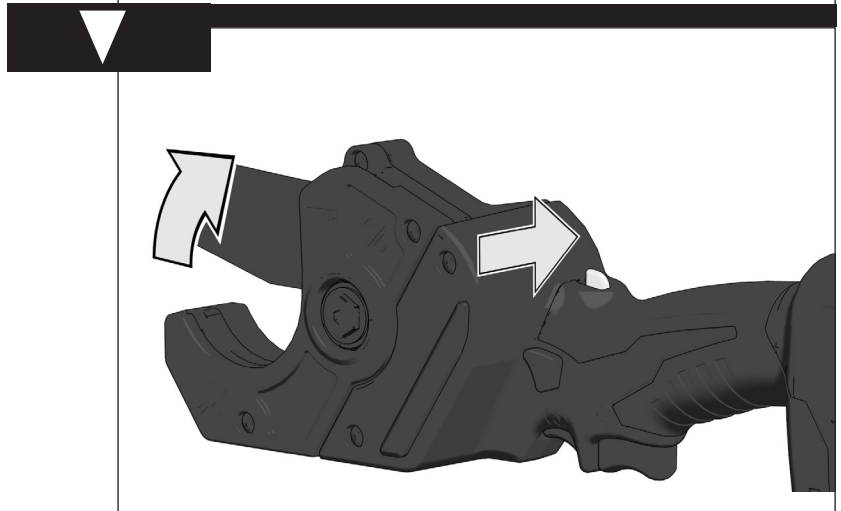
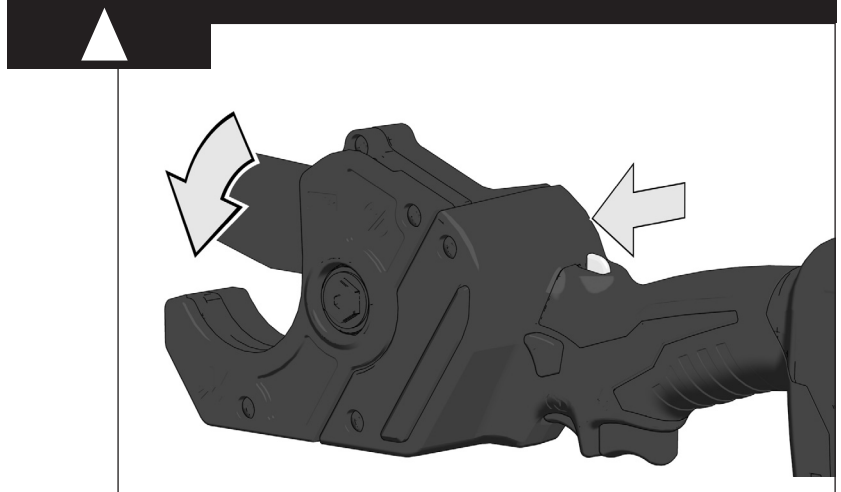
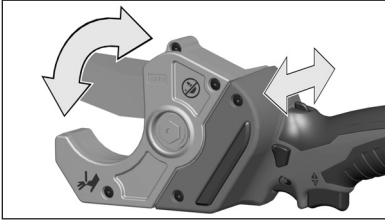
기기를 사용하지 않을 때는 배터리를 빼어두십시오.

ถอดก่อนแบตเตอรี่ก่อนที่จะเริ่มการใช้งานใดๆ

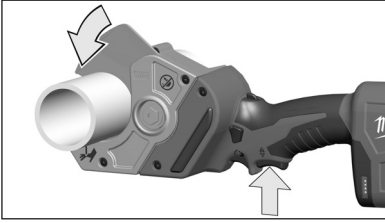
Keluarkan pek baterai sebelum memulakan sebarang kerja pada mesin.



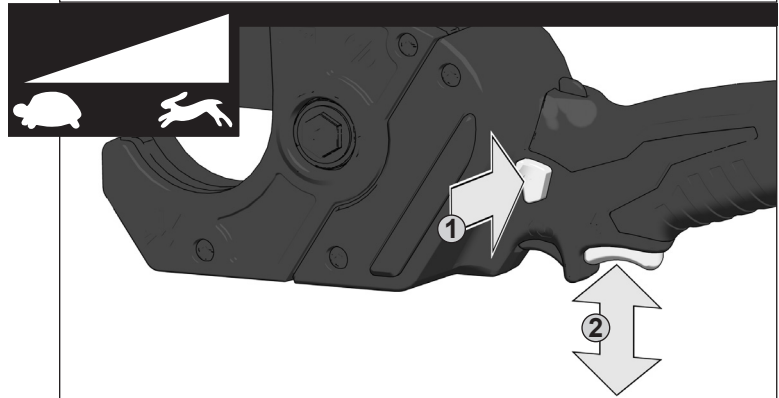
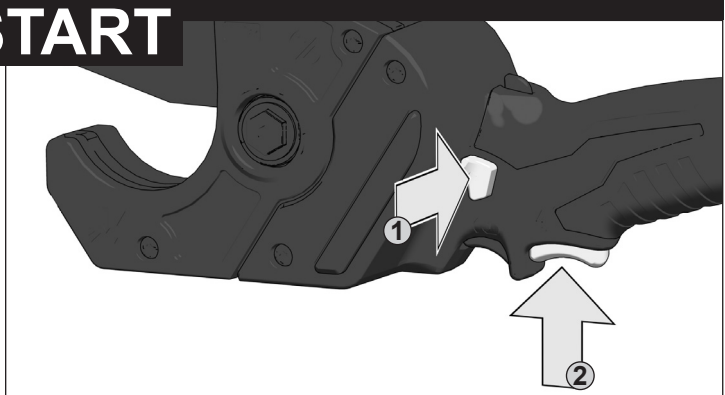




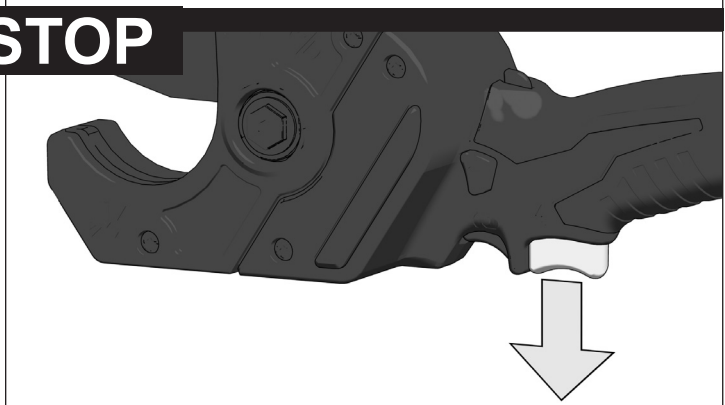


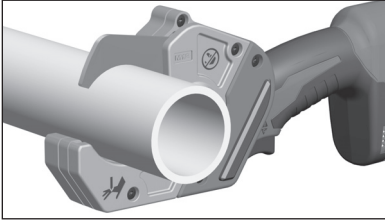


**START**

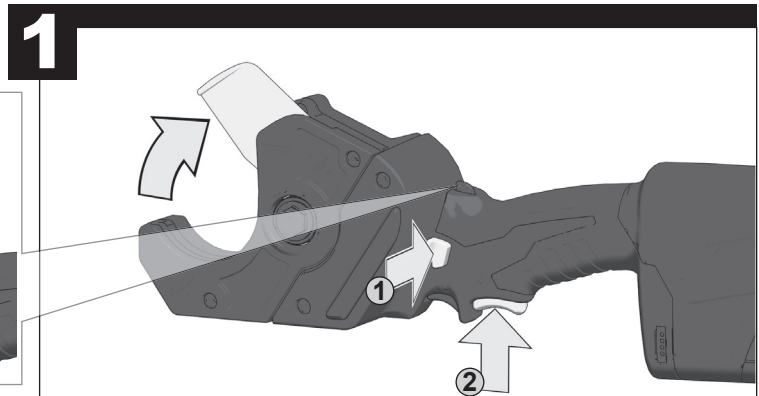
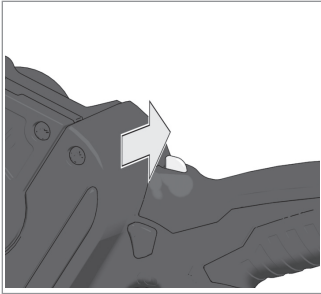


**STOP**

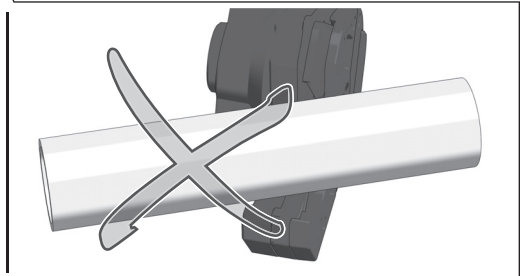
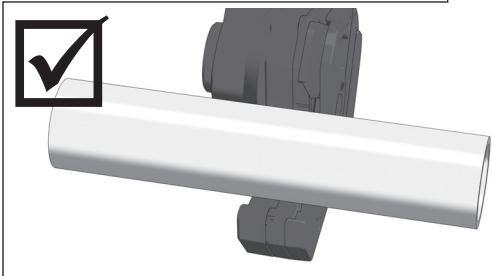
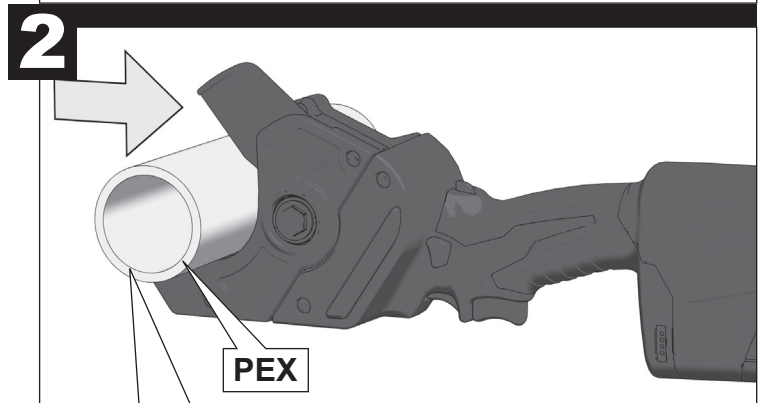


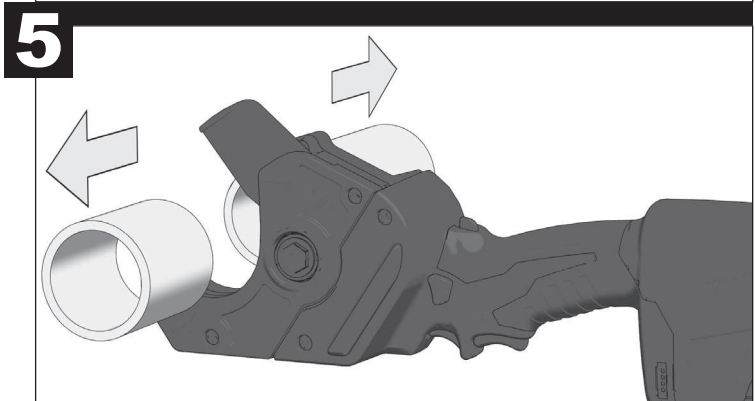
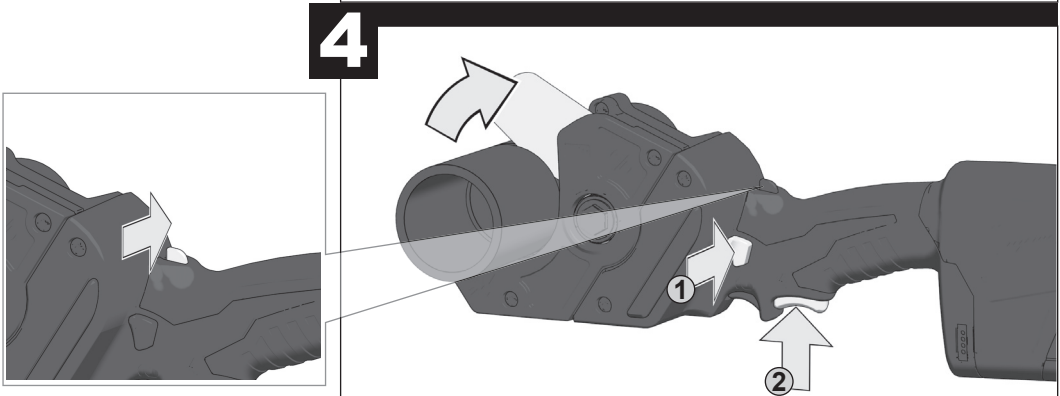
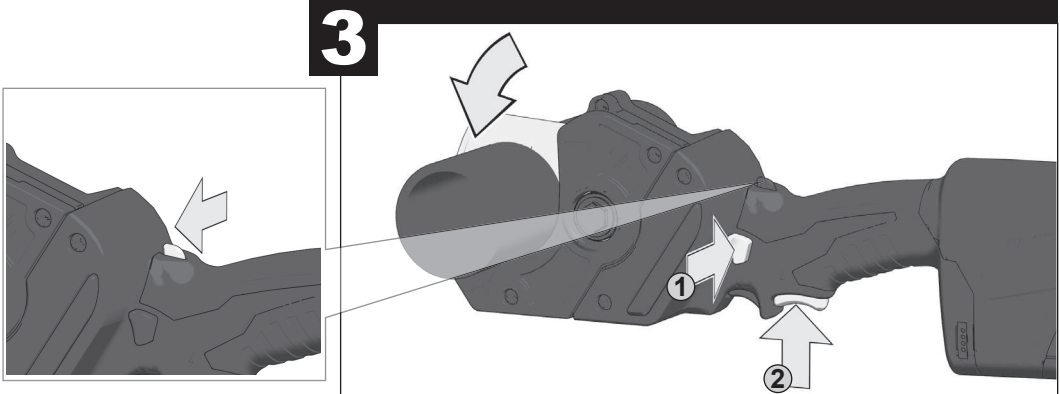


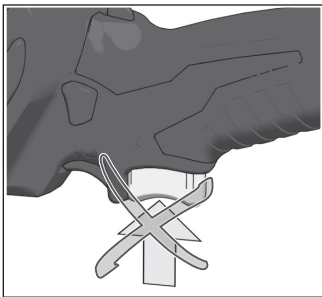
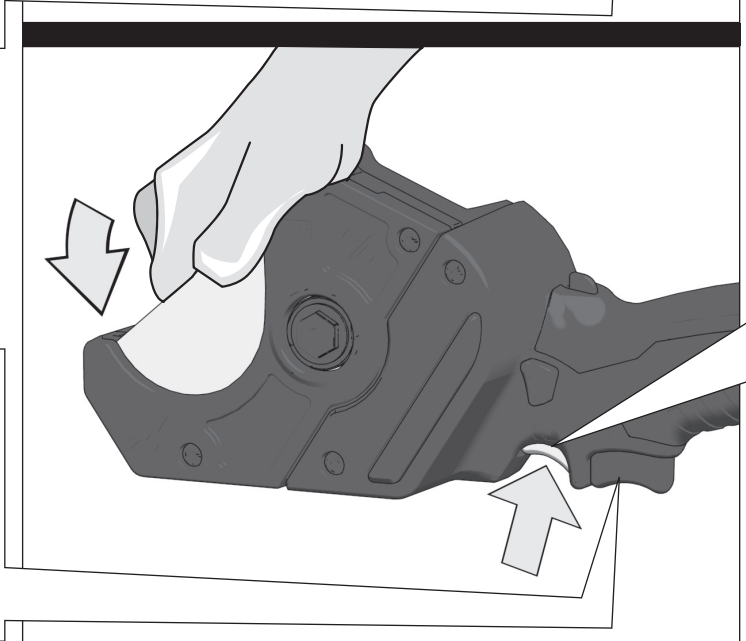
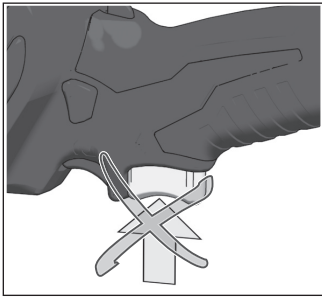
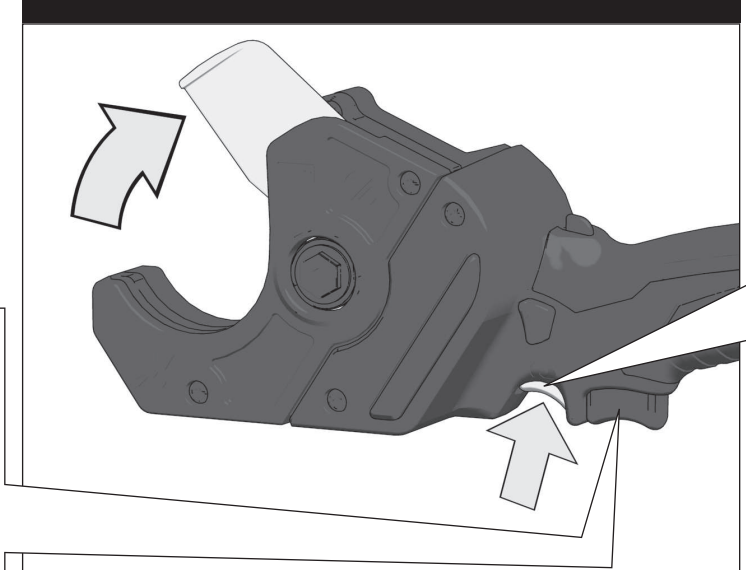
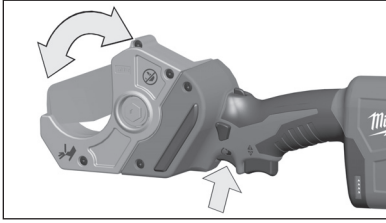
**1**



**2**









Blade release: to open or close the blade when the battery pack has no power or has been removed. It will not usually remove the blade from a partial cut or open the blade from a tight close.

刀片取出：在電池匣已無電力或移除時才可開闔刀鋒。  
通常無法將刀鋒自切痕中途拔起，或將受阻於工件中的刀鋒取出。

手工操作：蓄電池放完電或蓄電池被拿出時可打開或關閉切管機。  
不適合於截斷切割後或切片被卡住時打開切管機。

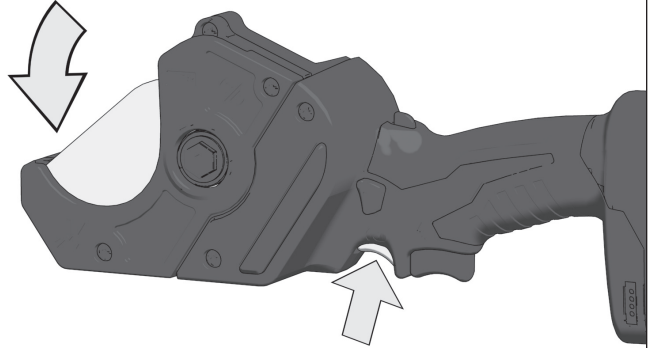
블레이드 풀기: 항상 배터리를 분리한 상태에서 진행 되어야 하며,  
완전히 닫힌 상태에서는 열리지 않습니다.

การปล่อยใบมีด: เพื่อเปิดหรือปิดใบมีดเมื่อแบตเตอรี่ไม่มีไฟหรือถูกถอดออก  
โดยปกติมันจะไม่เอาใบมีดออกจากส่วนที่ตัดหรือปล่อยใบมีดจากการปิดแน่น

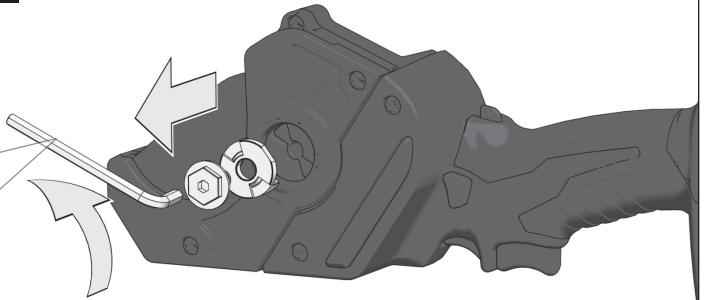
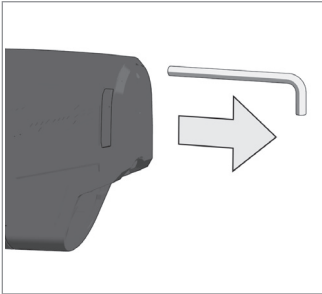
Pelepasan mata pisau: untuk membuka atau menutup mata pisau ketika daya unit baterai habis atau unit baterai telah dilepaskan. Pelepasan ini biasanya tidak melepas mata pisau dari pemotongan parsial atau membuka mata pisau yang tertutup rapat.



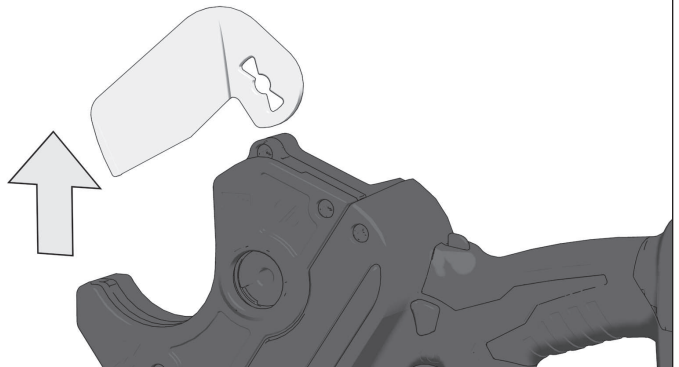
**1**

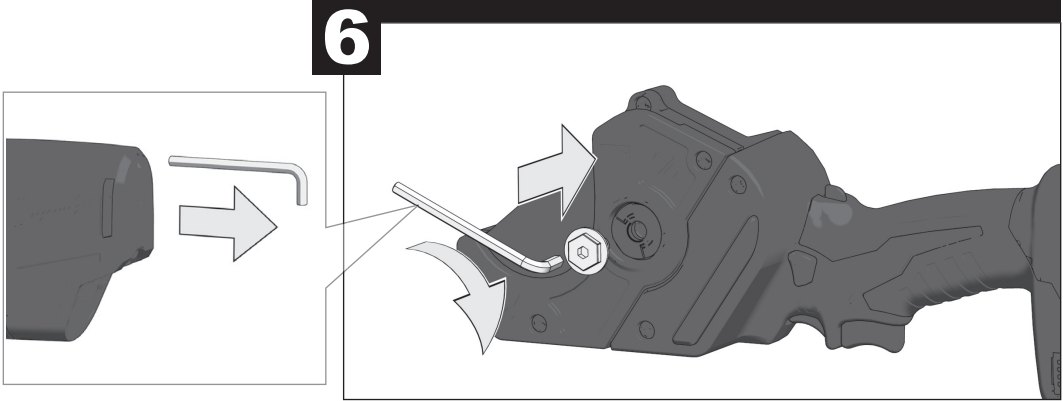
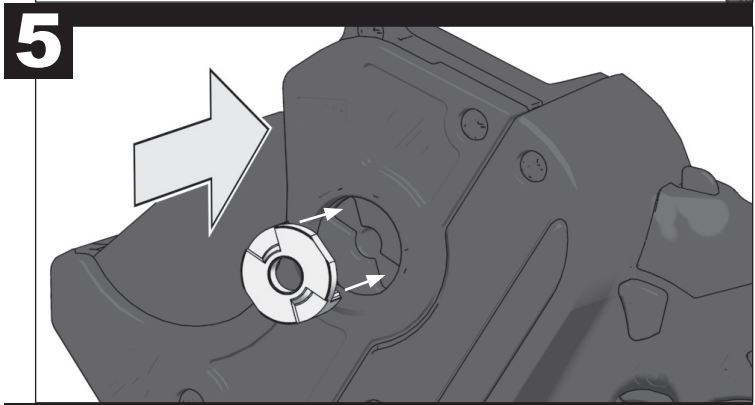


**2**



**3**





## TECHNICAL DATA

Pipe diameter min. / max..... 12 / 50 mm  
Battery voltage..... 12 V  
Weight according to EPTA-Procedure 01/2003..... 1,9 kg

### Noise/vibration information

Measured values determined according to EN 60 745.

Typically, the A-weighted noise levels of the tool are:

Sound pressure level (K = 3 dB(A)) ..... < 70 dB (A)

The noise level when working can exceed 80 dB (A).

### Wear ear protectors!

Total vibration values (vector sum in the three axes)  
determined according to EN 60745.

Vibration emission value  $a_h$  ..... < 2,5 m/s<sup>2</sup>

Uncertainty K = ..... 1,5 m/s<sup>2</sup>

## WARNING

The vibration emission level given in this information sheet has been measured in accordance with a standardised test given in EN 60745 and may be used to compare one tool with another. It may be used for a preliminary assessment of exposure.

The declared vibration emission level represents the main applications of the tool. However if the tool is used for different applications, with different accessories or poorly maintained, the vibration emission may differ. This may significantly increase the exposure level over the total working period.

An estimation of the level of exposure to vibration should also take into account the times when the tool is switched off or when it is running but not actually doing the job. This may significantly reduce the exposure level over the total working period.

Identify additional safety measures to protect the operator from the effects of vibration such as: maintain the tool and the accessories, keep the hands warm, organisation of work patterns.

**⚠ WARNING! Read all safety warnings and all instructions, including those given in the accompanying brochure.** Failure to follow the warnings and instructions may result in electric shock, fire and/or serious injury.  
**Save all warnings and instructions for future reference.**

## SAFETY INSTRUCTIONS

**Wear ear protectors.** Exposure to noise can cause hearing loss.

Always wear goggles when using the machine. It is recommended to wear gloves, sturdy non slipping shoes and apron.

Keep hands and loose clothes away from all cutting edges and moving parts.

To reduce the risk of explosion, electric shock and property damage, never cut gas lines, electrical lines, or full water lines. Shut off water and drain lines before making a cut.

Remove the battery pack before starting any work on the machine.

Do not dispose of used battery packs in the household refuse or by burning them. Milwaukee Distributors offer to retrieve old batteries to protect our environment.

Do not store the battery pack together with metal objects (short circuit risk).

Use only System C12 chargers for charging System C12 battery packs. Do not use battery packs from other systems. Battery acid may leak from damaged batteries under extreme load or extreme temperatures. In case of contact with battery acid wash it off immediately with soap and water. In case of eye contact rinse thoroughly for at least 10 minutes and immediately seek medical attention.

## SPECIFIED CONDITIONS OF USE

The pipe cutter is designed for cutting plastic pipes (PEX).

Do not use this product in any other way as stated for normal use.

## BATTERIES

New battery packs reach full loading capacity after 4 - 5 chargings and dischargings. Battery packs which have not been used for some time should be recharged before use.

Temperatures in excess of 50°C (122°F) reduce the performance of the battery pack. Avoid extended exposure to heat or sunshine (risk of overheating).

The contacts of chargers and battery packs must be kept clean.

For an optimum life-time, after use, the battery packs have to be fully charged.

## BATTERY PACK PROTECTION

In extremely high torque, binding, stalling and short circuit situations that cause high current draw, the tool will vibrate for about 5 seconds, the fuel gauge will flash, and then the tool will turn OFF. To reset, release the trigger.

Under extreme circumstances, the internal temperature of the battery could become too high. If this happens, the fuel gauge will flash and the battery pack cool and then continue work.

## WORKING TIPS

Pipe can crack or shatter at any time. Always use caution and begin the cut slowly.

Pipe becomes more brittle in lower temperatures, increasing the risk of cracking or shattering. Cutting pipe with this tool is not recommended below 10°C.

Short or thin-wall pieces of pipe may shatter or collapse when cut. If you cannot hold the workpiece safely, it is too short to be cut.

Cut slowly and further in from the end of the pipe to avoid crooked cuts.

A single "click" when starting a cut is normal - the blade is engaging the closing mechanism.

Do not attempt angled cuts. It will damage the blade. Hold the pipe squarely in the jaws.

Cut clean material to extend the blade life. Wipe dirt and debris from pipe before beginning the cut.



## MAINTENANCE

Replace the blade when it becomes dull or chipped.  
A blade is dull when:

During a cut, the tool makes a ratcheting sound, indicating the blade is having a hard time pushing through the material.

Room temperature pipe cracks during a cut.

Blade edge appears dull, rounded, or damaged.

Use only Milwaukee accessories and spare parts. Should components need to be replaced which have not been described, please contact one of our Milwaukee service agents (see our list of guarantee/service addresses).

If needed, an exploded view of the tool can be ordered.

Please state the machine type printed as well as the six-digit No. on the label and order the drawing at your local service agents.

## SYMBOLS



Please read the instructions carefully before starting the machine.



Remove the battery pack before starting any work on the machine.



Do not dispose of electric tools together with household waste material! In observance of European Directive 2002/96/EC on waste electrical and electronic equipment and its implementation in accordance with national law, electric tools that have reached the end of their life must be collected separately and returned to an environmentally compatible recycling facility.



Keep hands away from all cutting edges and moving parts. Fingers can be pulled into cutting carriage and be cut or crushed.



Close blade when shear is not in use.



Blade release trigger.

## 技術資料

管件最小/最大直徑	12/50 mm
電池電壓	12 V
重量，不含纜線 (EPTA-Procedure01/2003)	1.9 kg

### 噪音/震動資訊

依 EN 60745 所測的測量值

一般來說，本工具的A加權噪音標準為：

聲壓量測 (K = 3 dB(A)) < 70 dB(A)

工作時的噪音水平可超過80dB (A)。

穿戴護耳裝置！

依EN 60745所測的振動總值 (三軸向量總和)

震動釋放值  $a_{rh}$  < 2.5 m/s<sup>2</sup>

不確定性 K 1.5 m/s<sup>2</sup>

### 警告!

本說明書所提供的震動等級是依EN 60745 規定的標準化測試所測得，且可能用於與另一個工具進行比較。該等級可用來初步評估風險。

宣告的震動釋放等級代表的是本工具的主要應用。然而，如果用於不同的應用、使用不同的配件或保養不當，震動釋放也可能不同。這可能會在總工作時間上顯著增加風險等級。

評估震動暴露的等級還應考慮本工具開機時的時間，或當工具運轉但卻未實際使用的時間。這可能會明顯降低總工作期間的風險等級。

請確認額外的安全措施，以保護操作員不受震動的影響，例如：保養本工具與配件、保持手部溫暖和井然有序的工作方式。

### 警告!

請詳閱所有安全警告及說明，包括隨附於手冊內的安全警告及說明。若未能遵守警告與指示，可能會導致觸電、火災和/或嚴重受傷。請將所有警告與指示存檔以供未來參考。

## 安全說明

穿戴護耳裝置! 暴露於噪音下可能會造成聽力損害。

操作機器時務必佩戴護目鏡。建議穿戴工作手套、堅固防滑的鞋具和工作圍裙。

避免碰觸剪切面和運作中的零件。剪切中的機器主體可能將手指扯入，導致手指切斷或夾碎的風險。

在機器上做任何調整前，請先移除電池。

勿將用過的電池組與家庭廢棄物混合或燃燒電池。Milwaukee 經銷商提供舊電池回收，以保護我們的環境。

勿將電池匣與其他金屬物品一起存放 (可能引起短路)。

僅可使用系統C12充電器對系統C12電池組進行充電。請勿使用其他系統的電池組。

在極端負載或極端溫度下，損壞的電池可能漏出內部酸液。若碰觸到電池酸液，請即刻用肥皂與清水洗去。若酸液接觸到眼睛，以清水沖洗至少10分鐘後立即就醫。

## 指定的使用條件

切管器適用於剪切塑膠管件(PEX)。

請勿以非正常使用的任何其他方式使用本產品。

## 電池

新電池組在經過4到5次的充電和放電後可達到完整容量。久未使用

的電池組必須重新充電後再使用。

超過 50° C (122° F) 的高溫會降低電池組的效能。避免暴露於高溫或

陽光下(可能導致過熱)。

充電器和電池組的接點處應保持清潔。

為確保最佳電池使用壽命，電池組使用後，應再完全充電。

## 電池組保護

在高度扭轉的情況下，鋸片卡住、停滯或導電等引入高電壓的情況，本工具會暫停兩秒鐘，然後關閉。

欲重設，鬆開卡鎖。

在極端的情況下，電池溫度可能過高。如果發生這種情況，電池會關閉。

將電池放在充電器上進行充電與重設。

## 作業要訣

管件有可能隨時龜裂或破碎。務必小心處理，以緩速開始進行剪切。

管件在低溫的狀態下會變得較為脆弱，增加碎裂的危險。不建議在低於10° C 的情況下使用本工具切割管件。

短或薄的管件在切割時可能碎裂。無法安全握緊的以進行剪切的管件是過短的。

為避免扭曲的切面，以緩速進行切割，並與管件末端保持一定距離。

切割一開始時發出的「喀噠」聲是正常的，這代表鎖定機制已啟動。

請勿嘗試斜角剪切以避免損害刀鋒。將管件正對於刀鋒。

保持工件清潔可增加刀鋒的壽命。切割進行之前，先將污垢與碎屑自管件上抹去。

## 維修

更換已變鈍或有缺口的刀片

以下狀況顯示刀鋒已變鈍：

- 切割進行時，刀鋒發出吃力切入工件的摩擦聲響。
- 保持室溫的管件在切割時產生龜裂。
- 刀鋒邊緣看似鈍化、磨平或破損。

建議使用Milwaukee的配件和零件。缺少檢修說明的機件如果損壞

了，必須交給Milwaukee的顧客服務中心更換。

如果需要機器的分解圖，可以向您的顧客服務中心查詢。索件時必

須提供以下資料：機型和機器銘牌上的十位數號碼。

## 符號



啟動機器前，務必詳閱說明書。



在機器上做任何調整前，請先取出電池組。



在機器上切勿將本電動工具與家庭廢棄物一起丟棄！為遵守有關廢棄電力與電子設備的歐洲指令2002/96/EC，且依據國家法律實施執行，已達使用壽命期限的電力工具必須分開收集，並送至符合環保規定的回收廠處理。做任何調整前，請先取出電池組。



避免碰觸剪切面和運作中的零件。剪切中的機器主體可能將手指扯入，導致手指切斷或夾碎的風險。



剪切刀不使用時務必闔上。



刀片取出裝置

## 技术数据

管道直径 最小/最大 .....	12 / 50 mm
蓄电池电压 .....	12 V
重量符合EPTA – Procedure 01 / 2003 .....	1,9 kg

### 噪音信息, 振动信息

本测量值符合 EN 60 745 条文的规定。

本机器的音压值通常为

音压值 (K=3 dB(A)) .....

工作时的噪音值可能超过 80 dB(A)。

请戴上护耳罩!

依欧盟EN 60745 标准确定的振荡总值 (三方向矢量和)。

ah -振荡发射值 .....

K-不可靠性 = .....

### 注意

本规程列出的依欧盟EN 60745 标准一项标准测量方法测量的振荡级也可用于电动工具比较并适合于临时振荡负荷估计。

该振荡级代表电动工具的主要应用。电动工具的其他应用, 不正确的工作工具或欠缺维护可造成振荡级偏差。此可明显提高总工作期间的振荡负荷。

正确地估计一定工作期间的振荡负荷也要考虑到工具关闭或接通而不使用的期间。此可明确减少总工作期间的振荡负荷。

为提高操作人员对振荡作用的保护得规定补充安全措施: 电动工具及工作工具的维护, 温手, 工作过程组织等。

**⚠ 注意!** 务必仔细阅读所有安全说明和安全指示 (应仔细阅读附上的小册子)。如未确实 遵循警告提示和指示, 可能导致电击、火灾并且/ 或其他的严重伤害。  
妥善保存所有的警告提示和指示, 以便日后查阅。

### 特殊安全指示

请戴上耳罩。工作噪音会损坏听力。

操作机器时务必佩戴护目镜。最好也穿戴工作手套、坚固防滑的鞋具和工作围裙。

不得将手和宽松衣服靠近切割工具和其他活动部分。

为减少爆炸, 电击及物质损失的风险, 务必不切割气体管道, 电线或含水管。切割工作前得排空水管中的存水。

在机器上进行任何修护工作之前, 先拿出蓄电池。

损坏的蓄电池不可以丢入火中或一般的家庭垃圾中。

Milwaukee 提供了符合环保要求的回收项目: 请向您的专业经销商索取有关详情。

蓄电池不可以和金属物体存放在一起 (可能产生短路)。

C 12 系列的蓄电池只能和 C 12 系列的充电器配合使用。不可以使用本充电器为其它系列的电池充电。

在过度超荷或极端的温度下, 可能从损坏的蓄电池中流出液体。如果触摸了此液体, 必须马上使用肥皂和大量清水冲洗。如果此类液体侵入眼睛, 马上用清水彻底清洗眼睛 (至少冲洗 10 分钟), 接着即刻就医治疗。

### 正确地使用机器

切管机适用于切割塑料管道 (PEX)。

请依照本说明书的指示使用此机器。

### 蓄电池

新的蓄电池经过 4 - 5 次的充、放电后, 可达到最大的容量。长期储放的蓄电池, 必须先充电再使用。

如果周围环境的温度超过摄氏 50 度, 蓄电池的功能会减弱。勿让蓄电池长期暴露在阳光或暖气下。

充电器和蓄电池的接触点都必须保持干净。

为延长使用寿命, 请在使用后给电池充满电。

### 蓄电池超载保护

极端高扭矩, 钻头被卡住, 突然停止或短路等情况下特别高电流消耗所造成蓄电池超载时, 充电指示灯闪亮, 并电动工具自动断开。

为继续工作, 放开开关按钮并再接通。

极端超载时, 蓄电池过热。这种情况下充电指示灯都闪亮直到蓄电池温度下降。充电指示灯不亮时, 可继续工作。

### 工作指示

管道会断裂或破碎。由此, 务必专心地工作并缓慢地开始切割管道。

低温环境下, 塑料管道脆性特别大。低温塑料管道比较容易断裂或破碎。务必把塑料管道不切割在 10 度以下温度。

切割时, 塑料管道比较短的或比较薄的部分会断裂。如果不能安全地抓住管道, 该管道没有切管所需的长度。

为避免变形切割, 应切割在管道端头并缓慢地切割。

要开始切割时发出的卡擦声为正常的, 切片落入输片机构。

不能用切管机斜切管道。切割管道应切成直角。

为提高切片寿命, 切割管道前应清洁管道。

切片变钝或破坏时, 应更换切片。

## 维修

如果切管机砰砰作响或室温下切割时管道断裂或刀刃变圆，磨损或破坏时切片就变钝了。

手工操作：蓄电池放完电或蓄电池被拿出时可打开或关闭切管机。不适合于截断切割后或切片被卡住时打开切管机。

只能使用 Milwaukee 的配件和 Milwaukee 的零件。缺少检修说明的机件如果损坏了，必须交给 Milwaukee 的顾客服务中心更换（参考手册“保证书 / 顾客服务中心地址”）。

如果需要机器的分解图，可以向您的顾客服务中心。

案件时必须提供以下资料：机型和机器铭牌上的六位数码。

## 符号



使用本机器之前请详细阅读使用说明书。



在机器上进行任何修护工作之前，先拿出蓄电池。



不可以把损坏的电动工具丢弃在家庭垃圾中！根据被欧盟各国引用的有关旧电子机器的欧洲法规 2002/96/EC，必须另外收集旧电子机器，并以符合环保规定的方式回收再利用。



务必不将手伸入切割工具或其他活动部分。切割机械可能切断或割伤手指。



刀关闭，不使用



打开切割工具

## 기술 사양

파이프 직경, 최소/최대 .....	12/50 mm
배터리 전압 .....	12V
무게 (EPTA-Procedure01/2003) .....	1.9 kg

## 소음/진동 정보

EN60 745 에 따른 측정값 r

일반적인 A- 측정소음레벨:

음압레벨 (K = 3 dB(A)) .....

< 70 dB(A)

소음레벨: < 80 dB(A)

## 귀마개를 착용하십시오!

총합 진동 값 (세척에 대한 백터값의 합)

EN60745 에 따른 측정값

진동 방사값  $a_h$  .....

< 2.5 m/s<sup>2</sup>

불확실성 K .....

1.5 m/s<sup>2</sup>

## 경고!

여기에 제공된 진동 방사 값은 EN60745 에 따라 표준화된 방법으로 측정된 것이므로 다른 공구와의 비교해서 사용 가능합니다. 그리고 이 값은 조출에 대한 사전 평가값으로 사용 될 수 있습니다. 여기에 선언된 진동값은 전동공구를 정상적인 사용 용도로 사용할 때 해당 됩니다. 만약 정상적인 용도 이외의 다른 용도로 공구를 사용하거나 정품이 아닌 액세서리 혹은 잘 관리 되지 않은 상태의 공구를 사용하신다면 진동방사값은 다를 수 있습니다. 이러한 사용은 총 작업시간에 거쳐 노출의 정도와 양을 심각하게 증대 시킬 수 있습니다. 진동 방사에 대한 노출은 공구가 꺼져있거나, 동작중이지만 실제로 작업을 하지 않는 시간을 고려해야 합니다. 이러한 시간은 총 작업시간에 거쳐 노출의 정도와 양을 심각하게 줄여줄 수 있습니다. 지속적인 공구와 액세서리의 정비 그리고 손을 따뜻하게 유지 관리, 작업패턴의 관리 등 사용자들 진동 노출의 위험으로부터 줄여줄 수 있는 추가적인 안전 방법을 숙지 하십시오.

## ⚠ 경고!

제품에 동봉된 브로셔를 포함한 모든 안전 경고와 안내를 숙독하십시오. 경고와 안내를 따르지 않는 경우 전기 쇼크나 화재 혹은 심각한 부상을 입을 수 있습니다.

모든 경고와 안내는 차후 참조를 위해 보관하십시오.

## 안전 수칙

귀마개를 착용하십시오. 지속적인 소음에의 노출은 청력손상을 유발합니다.

기계를 사용할 때는 항상 보호안경을 착용하십시오. 장갑, 견고한 미끄럼 방지 신발 및 앞가림막을 착용하십시오.

이동하는 부품에는 손 대지 마십시오.

벽전장이나 바닥에서 작업할 때에는 전선이나 가스관 또는 수도관을 주의하여 피해야 합니다.

충전공구를 다시 사용하기 전 까지 반드시 배터리 팩을 기기에서 분리 하여 두시기 바랍니다.

사용한 배터리 팩을 가정용 폐기물로 버리거나 소각하지 마십시오. Milwaukee Distributors 는 우리 환경을 보호하기 위해 오래된 배터리를 수거합니다.

배터리 팩을 금속물질과 함께 보관하지 마십시오. (합선의 위험)

C12 시스템 배터리를 충전하실 때는 C12 시스템 충전기만을 사용하십시오. 다른 충전기에 충전하지 마십시오.

극단적인 부하나 극단적인 온도에서 손상된 배터리에서 배터리액(산)이 흘러 내릴 수 있습니다. 배터리 액에 접촉한 경우 곧바로 물과 비누로 씻어내십시오. 만약 눈에 접촉이 있었다면 10분 이상 흐르는 물에 씻으시고, 즉각병원에 방문하십시오.

## 사용조건

파이프 절단기는 플라스틱 파이프(PEX)를 절단하기 위해 설계되었음.

이 제품을 정상 사용에 나열되지 않는 다른 용도로 사용하지 마십시오.

## 배터리

새 배터리는 4-5회의 충전과 방전 이후에 최대 충전 능력에 다다른게 됩니다. 한창동안 사용하지 않으신 경우에는 사용하지 전에 반드시 충전하셔야 합니다.

섭씨 50도 (122°F) 가 넘는 온도는 배터리팩 성능을 저하 시킵니다. 장시간 열 혹은 햇빛에 노출시키지 마십시오.(과열의 위험)

배터리와 충전기의 접촉부위는 깨끗해야 합니다.

최적의 수명을 위해, 배터리팩은 사용후 반드시 완충전 작업을해줍니다.

## 배터리팩 보호

대량의 전류 손실이 일어나는 극단적으로 높은 토크나 끼임, 멈춤 혹은 누전의 상황에는, 공구가 약2초간 켜고, 배터리 잔량 게이지가 정렬하고, 전원이 나갑니다. 리셋을위해서 스위치를 놓으십시오. 극단적인 환경하에서는 배터리의 내부 온도가 높아집니다. 이러한 일이 일어난다면 배터리 잔량 게이지는 정렬합니다. 배터리팩을 식히시고 일을 계속 하십시오.

최적의 수명을 위해, 배터리팩은 사용후 반드시 완충전 작업을 해줍니다.

## 작업 팁

파이프는 언제나 갈라지거나 부서질 수 있다. 항상 주의하고 절단을 천천히 시작하십시오.

파이프는 저온에서 더 불안해져서, 갈라지거나 부서질 위험이 커진다. 10°C 이하에서 이 장비로 파이프를 절단하는 것은 권장되지 않습니다.

파이프가 아주 얇거나 박벽(thin-wall) 조각은 절단 시 부서지거나 뭉개질 수 있다. 작업물을 안전하게 잡을 수 없다면, 절단하기

너무 짧은 것 입니다.

절단이 비뚤어지지 않도록 하기 위해서는, 파이프의 맨 끝에서부터 전전히 절단하며 나아간다.

절단을 시작할 때 한 번의 “클릭”이 정상이다 - 블레이드는 투입 장치(closing mechanism)를 이용한다.

각이 생기는 절단을 하지 말 것. 블레이드에 손상을 준다. 파이프를 바이스의 턱 정면에 고정시킨다.

블레이드의 수명을 연장하려면 깨끗한 재료를 절단하라. 절단 작업을 하기 전에 파이프의 먼지와 검뎀을 닦아낸다.

### 유지보수

블레이드가 둔해졌거나 이가 빠지면 블레이드를 교체한다. 다음과 같은 현상이 생기면 블레이드가 둔해진 것 입니다:

- 절단 작업 중, 공구에서 톱니바퀴 소리가 나면, 블레이드가 재료를 밀어내는데 힘이 든다는 징후이다.
- 절단 중 실온에서 파이프에 균열이 생기는 경우.
- 블레이드 날이 동글게 무더졌거나 파손된 경우

반드시MILWAUKEE의 부속품과 예비 부품들만을 사용하시기 바랍니다. 설명서에 명시되어 있지 않은 부품들을 교체해야 할 경우, MILWAUKEE서비스센터로 연락 주시기 바랍니다.

만약 고객께서 필요로 하신다면, 공구의 조립도도 주문하실 수 있습니다.

라벨에 적혀있는 공구의 타입과 모델번호를 적으신 후, 가까운 서비스 센터를방문해 주십시오.

### 상징



공구를 동작시키기 전에 사용설명서를 숙독하십시오.



공구에 어떤 작업을 하기전에 배터리팩을 제거하십시오.



일반쓰레기 처럼 배터리 팩을 버리지 마십시오! 전기, 전자 제품의 처리에 관한 유럽규칙2002/96/EC의 준수 및 이에 따른 국내법의 이행에 따라 수명이 다한 전동 공구는 따로 모아져서 친 환경 재생시설로 보내져야 합니다.



절단 날과 움직이는 부품에는 절대 손을 대지 말 것. 손가락이 끌려 들어가 찢리거나 부서질 수 있다.



절단 작업을 하지 않을 때에는 블레이드를 닫는다.



블레이드 푸는 방향

## ข้อมูลทางเทคนิค

เส้นผ่าศูนย์กลางท่อร้อยที่เล็ก / มากที่สุด	12 / 50 mm
แรงดันไฟฟ้าเบตเตอรี่	12 V
น้ำหนักตามขั้นตอน (EPTA-Procedure01/2003)	1.9 kg

### ข้อมูลความเสี่ยง/การสั่นสะเทือน

กำหนดค่าที่วัดตามมาตรฐาน EN 60745.

ตามปกติ น้ำหนักระดับเสียง A ของเครื่องมือที่มี

ระดับความดันของเสียง (K = 3 dB(A)) < 70 dB(A)

ระดับเสียงเมื่อทำงานเกิน 80 dB (A).

สวมที่ครอบหู!

ค่าการสั่นสะเทือนทั้งหมด(ผลรวมเวกเตอร์ในสามแกน)กำหนดตามมาตรฐาน EN 60745.

ค่าการปล่อยแรงสั่นสะเทือน  $a_{hv}$  < 2.5 m/s<sup>2</sup>

ความไม่แน่นอน K 1.5 m/s<sup>2</sup>

### คำเตือน!

ระดับการปล่อยแรงสั่นสะเทือนในแผ่นข้อมูลนี้ได้รับการตรวจวัดตามการทดสอบมาตรฐานที่กำหนดใน EN 60745 และอาจจะใช้ในการเปรียบเทียบเครื่องมือหนึ่งกับอีกเครื่องมือหนึ่ง มันอาจจะถูกนำมาใช้สำหรับการประเมินความเสี่ยงเบื้องต้น

ค่าการปล่อยแรงสั่นสะเทือนที่เปิดเผยออกมาแสดงถึงหน้าที่หลักของเครื่องมือ แต่ถ้าใช้เครื่องมือสำหรับงานที่แตกต่างกัน พร้อมกับอุปกรณ์เสริมที่แตกต่างกันหรือได้รับการดูแลรักษาอย่างไม่มาก การปล่อยแรงสั่นสะเทือนอาจแตกต่างกันออกไป นี้อาจเพิ่มระดับความเสี่ยงในช่วงเวลาที่ทำงานทั้งหมดได้อย่างมาก

การประมาณค่าของระดับความเสี่ยงต่อการสั่นสะเทือนควรพิจารณาถึงตอนที่เครื่องมือถูกปิดหรือเมื่อมีการทำงาน แต่ไม่ได้ทำงานด้วยเช่นกัน นี่อาจลดระดับความเสี่ยงในช่วงเวลาที่ทำงานทั้งหมดได้อย่างมาก

กำหนดมาตรการความปลอดภัยเพิ่มเติมเพื่อป้องกันผู้ใช้งานจากผลกระทบของการสั่นสะเทือน เช่น ดูแลรักษาเครื่องมือและอุปกรณ์เสริม ทำให้มืออุ่นตลอด จัดการรูปแบบการทำงาน

### ⚠ คำเตือน!

อ่านคำเตือนเรื่องความปลอดภัยและคำสั่งทั้งหมด รวมถึงในโบรชัวร์ประกอบ หากไม่ปฏิบัติตามคำเตือนและคำสั่งอาจส่งผลให้เกิดไฟฟ้ช็อต ไฟไหม้และ / หรือบาดเจ็บสาหัสได้

บันทึกคำเตือนและคำแนะนำทั้งหมดเพื่อการอ้างอิงในอนาคต

### คำแนะนำด้านความปลอดภัย

สวมที่ครอบหู เสียงที่ตั้งอาจทำให้เกิดสูญเสียการได้ยิน

สวมแว่นตาเมื่อใช้เครื่องมือ และควรสวมถุงมือและรองเท้ากันลื่นและผากันเปื้อน

เก็บมือให้ห่างจากขอบตัดและส่วนที่เคลื่อนไหว นี้อาจถูกดึงเข้าสู่เส้นทางการตัดและถูกตัดหรือบาดได้

ถอดก่อนเบตเตอรี่ก่อนที่จะเริ่มการใช้งานใดๆ

อย่าทิ้งเบตเตอรี่ที่ชาร์จแล้วในขยะครัวเรือนหรือโดยการเผา Milwaukee Distributors ได้เสนอให้มีการกบเบตเตอรี่เก่าเพื่อปกป้องสภาพแวดล้อมของเรา

อย่าเก็บเบตเตอรี่ร่วมกับวัตถุที่เป็นโลหะ (เสี่ยงต่อไฟฟ้าลัดวงจร)

ใช้ที่ชาร์จระบบ C12 เท่านั้นสำหรับการชาร์จชุดเบตเตอรี่ระบบ c12 อย่าใช้ชุดเบตเตอรี่จากระบบอื่น ๆ

กรดเบตเตอรี่อาจรั่วซึมจากเบตเตอรี่ที่เสียหายภายใต้การประจุมากหรืออุณหภูมิที่สูงมาก ในกรณีนี้สัมผัสกับกรดเบตเตอรี่ล้างออกทันทีด้วยน้ำและสบู่ ในกรณีนี้สัมผัสผ้า ให้ล้างออกด้วยน้ำไหลผ่านอย่างน้อย 10 นาทีและพบแพทย์ทันที

### เงื่อนไขที่ระบุไว้ในการใช้

ที่ตัดท่อได้รับการออกแบบมาสำหรับการตัดท่อพลาสติก (PEX)

อย่าใช้ผลิตภัณฑ์นี้ในลักษณะอื่นนอกเหนือไปจากที่ระบุไว้สำหรับการใช้งานปกติ

### เบตเตอรี่

เบตเตอรี่เบตเตอรี่ใหม่จะมีความจุเต็มหลังจากการชาร์จและปล่อยประจุ 4-5 ครั้ง เบตเตอรี่ที่ไม่ได้ใช้เป็นเวลาหนึ่งควรจะชาร์จก่อนการใช้งาน

อุณหภูมิที่เกิน 50 ° C (122 ° F) ลดประสิทธิภาพการทำงานของเบตเตอรี่ หลีกเลี่ยงการสัมผัสความร้อนหรือแสงแดด (เสียงความรอนสูงเกินไป)

จุดเชื่อมต่อของเครื่องชาร์จและเบตเตอรี่ต้องสะอาดอยู่เสมอ

เพื่อให้มีอายุการใช้งานที่นานที่สุด หลังการใช้งาน ควรชาร์จเบตเตอรี่ใหม่

### การป้องกันชุดเบตเตอรี่

ในเวลาที่ใช้แรงบิดสูงมาก การยึด การหน่วงและการลัดวงจรที่ก่อให้เกิดไฟกระชากอย่างแรง เครื่องมือจะสั่นสะเทือนประมาณ 5 วินาทีและจะปิดการทำงาน

การตั้งค่า การปล่อยตัวกระตุ่น

ภายใต้สถานการณ์ที่เลวร้าย อุณหภูมิภายในของเบตเตอรี่อาจจะสูงมาก หากเกิดเหตุการณ์นี้ขึ้น เบตเตอรี่จะปิดตัวลง

### เคล็ดลับการทำงาน

ท่ออาจร้าวหรือแตกเมื่อใดก็ได้ ควรใช้ความระมัดระวังและเริ่มต้นอย่างช้าๆ

ท่อจะมีความเปราะมากขึ้นในอุณหภูมิที่ต่ำกว่า ทำให้มีความเสี่ยงของการร้าวหรือมากขึ้น ตัดท่อด้วยเครื่องมือนี้ไม่ควรทำที่อุณหภูมินำต่ำ



กว่า 10 องศาเซลเซียส

ชิ้นส่วนของท่อที่สั้นหรือผุพังที่บางอาจแตกหรือพังทลายลงได้ตอนที่ตัด ถ้าคุณไม่สามารถถือชิ้นงานได้อย่างปลอดภัย แสดงว่ามันสั้นเกินไปที่จะตัด

ตัดอย่างช้าๆ และค่อยๆ ขยับเข้ามาจากปลายของท่อเพื่อหลีกเลี่ยงการตัดเบียด

ปกติแล้วแค่กดเพียง “คลิก” เดียวเพื่อทำการตัด - ใบบีมทำให้กลไกที่ปิดทำงาน

อย่าพยายามตัดเป็นมุม มันจะทำให้เกิดความเสียหายกับใบบีม จีบที่ปากท่อให้แน่น

ตัดวัสดุที่สะอาดเพื่อให้ใบบีมมีอายุงานที่นานขึ้น เช็ดฝุ่นและสิ่งสกปรกออกจากท่อก่อนที่จะเริ่มตัด

## การบำรุงรักษา

เปลี่ยนใบบีมเมื่อมันทื่อหรือบิ่น

ใบบีมที่ทื่อเมื่อ:

- ในระหว่างการตัด เครื่องมือมีเสียงขูดขีด แสดงให้เห็นว่าใบบีมกำลังทำงานลำบากในการตัดผ่านวัสดุ
- ท่อแตกในอุณหภูมิห้องในระหว่างการตัด
- ขอบใบบีมทื่อ มันหรือเกิดความเสียหาย

ใช้อุปกรณ์เสริมและชิ้นส่วนอะไหล่ Milwaukee เท่านั้น หากต้องการเปลี่ยนชิ้นส่วนที่ยังไม่ได้รับการระบุ กรุณาติดต่อหนึ่งในตัวแทนบริการของ Milwaukee (ดูรายชื่อที่อยู่ศูนย์บริการ / บริการ)

หากมีความจำเป็น สามารถส่งมุมมองการระเบิดของเครื่องมือได้

โปรดระบุหมายเลขสัญญา รวมถึงชนิดของเครื่องมือที่พิมพ์อยู่บนฉลาก และส่งชื่อฟังก์ชันที่ตัวแทนบริการในท้องถิ่นของคุณ

## สัญลักษณ์



โปรดอ่านคำแนะนำอย่างละเอียดก่อนที่ใช้เครื่อง



ถอดชั๊กก่อนแบตเตอรี่ก่อนที่จะเริ่มการทำงานใดๆ



อย่าทิ้งเครื่องมือไฟฟ้าพร้อมกับขยคริวเรือน! ในหลักปฏิบัติของ European Directive 2002/96/EC เรื่องขยะอุปกรณ์ไฟฟ้าและอิเล็กทรอนิกส์และตัวดำเนินการใช้งาน ตามกฎหมายแห่งชาติเครื่องมือไฟฟ้าสิ้นสุดอายุการใช้งาน จะต้องถูกเก็บแยกและนำกลับไปยังสถานีรีไซเคิลเพื่อสิ่งแวดล้อม



เก็บมือให้ห่างจากขอบตัดและส่วนที่เคลื่อนไหว นิ้วอาจถูกดึงเข้าสู่เส้นทางการตัดและถูกตัดหรือบดได้



ปิดใบบีมเมื่อไม่ได้ใช้งาน



ทริกเกอร์ปล่อยใบบีม

## DATA TEKNIKAL

Diameter pipa min./maks. ....	12 / 50 mm
Voltan bateri .....	12V
Berat mengikut Prosedur (EPTA-Procedure01/2003) .....	1.9 kg

### Maklumat hingar/getaran

Nilai yang diukur ditentukan mengikut EN 60 7045.

Biasanya, paras hingar dengan berat A bagi alat ialah:

Paras tekanan bunyi (K = 3 dB(A))..... < 70 dB(A)

Tingkat kebisingan saat bekerja dapat melampaui 80 dB (A).

### Pakai pelindung telinga!

Jumlah nilai getaran (jumlah vektor dalam tiga paksi) ditentukan mengikut EN 60745.

Nilai pengeluaran getaran  $a_n$  ..... < 2.5 m/s<sup>2</sup>

Ketidakpastian K ..... 1.5 m/s<sup>2</sup>

## AMARAN!

Paras pengeluaran getaran yang diberikan dalam helaian maklumat ini telah diukur mengikut ujian yang diseragamkan yang disediakan dalam EN 60745 dan mungkin digunakan untuk membandingkan satu alat dengan yang lain. Ia mungkin digunakan untuk penilaian awal pendedahan.

Paras pengeluaran getaran yang diisytiharkan mewakili penggunaan utama alat. Walau bagaimanapun, jika alat digunakan untuk aplikasi berbeza, aksesori berbeza atau dijaga dengan tidak baik, pengeluaran getaran mungkin berbeza. Dengan ketara, ia mungkin meningkatkan paras pendedahan pada jumlah tempoh bekerja.

Anggaran paras pendedahan kepada getaran juga perlu diambil kira pada masa-masa apabila alat dimatikan atau apabila ia dijalankan tetapi, sebenarnya tidak melakukan kerja. Dengan ketara, ia mungkin mengurangkan paras pendedahan pada jumlah tempoh bekerja.

Kenal pasti ukuran keselamatan tambahan untuk melindungi operator daripada kesan getaran seperti: jaga alat dan aksesori, pastikan tangan hangat, pengatur corak kerja.

## AMARAN!

**Baca semua amaran keselamatan dan semua arahan, termasuk yang diberikan dalam brosur yang disertakan.** Gagal mematuhi amaran dan arahan boleh menyebabkan kejutan elektrik, kebakaran dan/atau kecederaan serius.

**Simpan semua amaran dan arahan untuk rujukan pada masa hadapan.**

## RAHAN KESELAMATAN

**Pakai pelindung telinga.** Pendedahan kepada hingar boleh menyebabkan hilang pendengaran.

**Sentiasa pakai gogal semasa menggunakan mesin.** Disyorkan agar memakai sarung tangan, kasut tidak gelincir yang kukuh dan apron.

**Jauhkan tangan dari semua tepi yang tajam dan bagian yang bergerak.** Jari dapat tertarik masuk ke dalam eretan pemotongan dan terpotong atau tergilas.

**Keluarkan pek bateri sebelum memulakan sebarang kerja pada mesin.**

Jangan lupuskan pek bateri yang digunakan dalam sisa rumah atau membakarnya. Pengedar Milwaukee menawarkan

pemulihan bateri lama untuk melindungi alam sekitar kita.

Jangan simpan pek bateri bersama dengan objek logam (risiko litar pintas).

Gunakan hanya pengecas Sistem C12 untuk mengecap pek bateri Sistem C12. Jangan gunakan pek bateri dari sistem lain.

Asid bateri mungkin terbobor daripada bateri yang rosak di bawah keadaan muatan melampau atau suhu melampau. Sekiranya, bersentuhan dengan asid bateri, cuci ia dengan serta-merta menggunakan sabun dan air. Sekiranya, bersentuhan dengan mata, bilas sebersih-bersihnya selama sekurang-kurangnya 10 minit dan dengan segera, dapatkan perhatian perubatan.

## SYARAT PENGGUNAAN YANG DIKHUSUSKAN

Pemotong pipa ini didesain untuk memotong pipa plastik (PEX)..

Jangan gunakan produk ini dengan cara selain daripada yang dinyatakan untuk kegunaan biasa.

## BATERI

Pek bateri baru mencapai kapasiti muatan penuh selepas 4-5

pengecasan dan nyahcas. Pek bateri yang belum digunakan dalam satu jangka masa perlu dicas semula sebelum digunakan.

Suhu melebihi 50°C (122°F) mengurangkan prestasi pek bateri. Elakkan pendedahan berlebihan kepada haba atau cahaya matahari (risiko pemanasan berlebihan).

Sentuhan pengecas dan pek bateri perlu dipastikan bersih.

Untuk jangka hayat optimum, selepas penggunaan, pek bateri perlu dicas sepenuhnya.

### PERLINDUNGAN PEK BATERI

Dalam tok yang amat tinggi, pengikatan, pegun dan situasi litar pintas yang menyebabkan pengeluaran litar yang tinggi, alat akan bergetar selama kira-kira 5 saat dan kemudian, alat **DIMATIKAN**.

Untuk menetapkan semula, lepaskan pencetus.

Dalam keadaan melampau, suhu dalaman bateri boleh menjadi tinggi. Jika ia berlaku, bateri akan dimatikan.

### KITA SAAT BEKERJA

Pipa bisa retak atau pecah setiap saat. Selalu berhati-hatilah dan mulailah memotong dengan perlahan-lahan.

Pipa menjadi lebih getas dalam suhu yang lebih rendah, yang meningkatkan risiko retak atau pecah. Sebaiknya jangan memotong pipa dengan alat ini pada suhu di bawah 10°C.

Dinding pipa yang pendek dan tipis bisa pecah dan hancur ketika dipotong. Jika Anda tidak dapat memegang benda kerja, berarti benda kerja terlalu pendek untuk dipotong.

Potong perlahan-lahan dan maju dari ujung pipa untuk menghindari potongan yang bengkok.

Satu kali "klik" ketika memulai pemotongan adalah normal - mata pisau menyangkut mekanisme penutup.

Jangan mencoba melakukan pemotongan menyudut. Pemotongan seperti ini akan merusak mata pisau. Tahan pipa dengan kuat dalam penjepit.

Potong bahan yang bersih untuk memperpanjang masa pakai mata pisau. Seka kotoran dan serpihan dari pipa sebelum memulai pemotongan.

### PENYELENGGARAAN

Ganti mata pisau apabila sudah tumpul atau rompal.

Mata pisau tumpul apabila:

Selama pemotongan, alat mengeluarkan suara berderit, yang menunjukkan mata pisau kesulitan maju melalui bahan.

Pipa dalam suhu ruang retak selama pemotongan.

Mata pisau tampak tumpul, bulat atau rusak.

Gunakan hanya aksesori Milwaukee dan bahagian ganti. Sekiranya, komponen perlu digantikan yang belum diterangkan, sila hubungi salah satu ejen perkhidmatan Milwaukee (lihat senarai alamat jaminan/perkhidmatan kami).

Jika perlu, paparan besar alat boleh dipesan.

Sila nyatakan No. Artikel serta jenis mesin yang dicetak pada label dan pesan lukisan pada ejen perkhidmatan tempatan anda atau.

### SIMBOL



Sila baca arahan dengan teliti sebelum memulakan mesin.



Keluarkan pek bateri sebelum memulakan sebarang kerja pada mesin.



Jangan lupuskan alat elektrik bersama dengan bahan sisa rumah! Dalam pemerhatian Arahan Eropah 2002/96/EC mengenai peralatan elektrik dan elektronik sisa dan pelaksanaannya mengikut undang-undang kebangsaan, alat elektrik yang telah mencapai penghujung hayatnya perlu dikumpulkan secara berasingan dan dikembalikan ke kemudahan kitar semula serasi mengikut alam sekitar.



Jauhkan tangan dari semua tepi yang tajam dan bagian yang bergerak. Jari dapat tertarik masuk ke dalam eretan pemotongan dan terpotong atau tergilas.



Tutup mata pisau ketika pemotong tidak sedang digunakan.



Pemicu pelepas mata pisau

