



Nothing but **HEAVY DUTY**.®



## M12 CC

User Manual

操作指南

操作指南

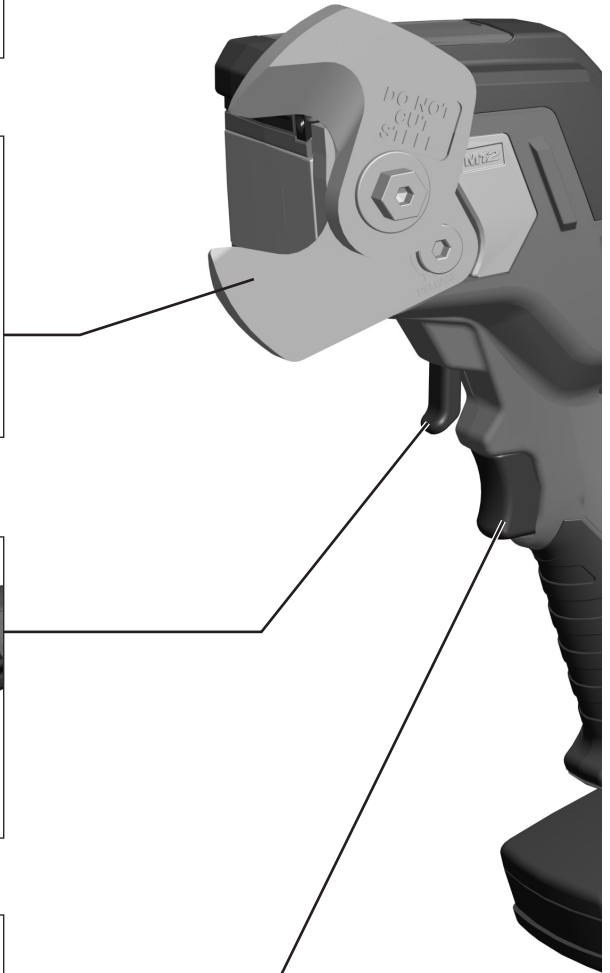
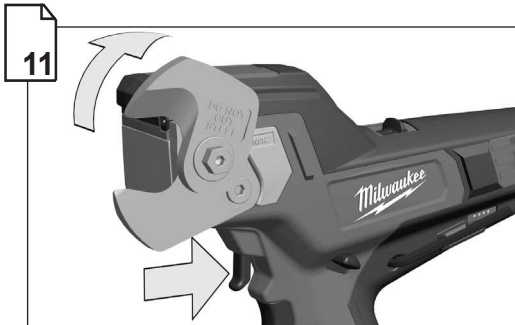
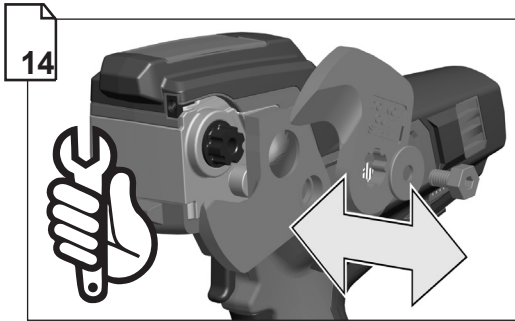
사용시 주의사항

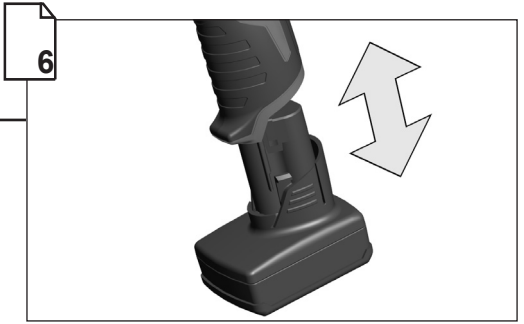
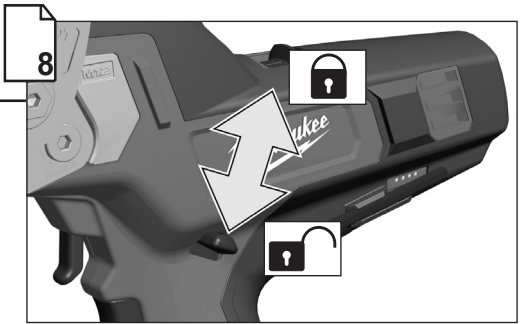
คำสั่งเพิ่มเติม

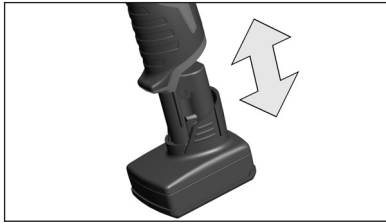
Buku Petunjuk Pengguna











Remove the battery pack before starting any work on the machine.

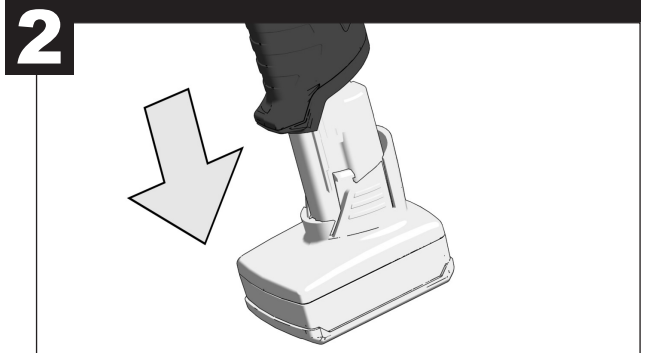
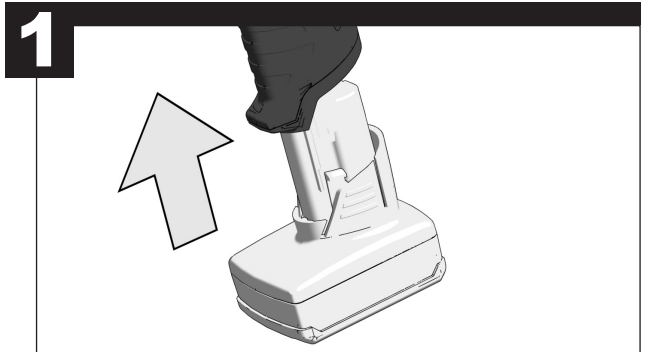
在機器上做任何調整前，請先移除電池。

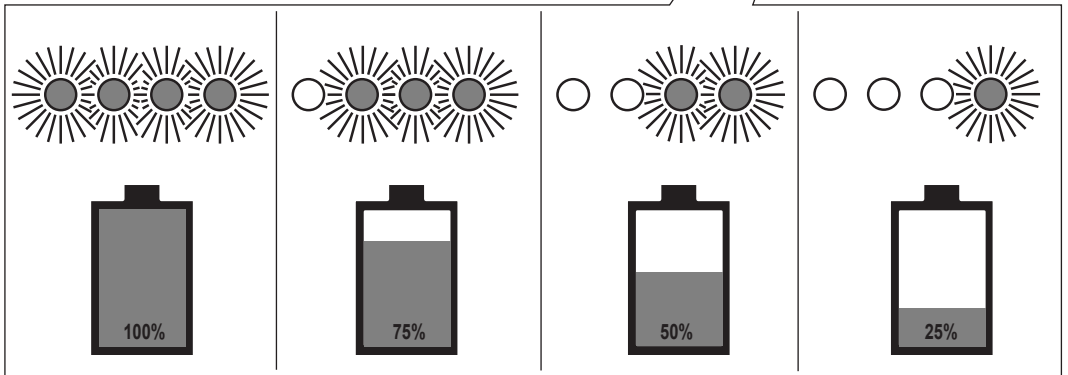
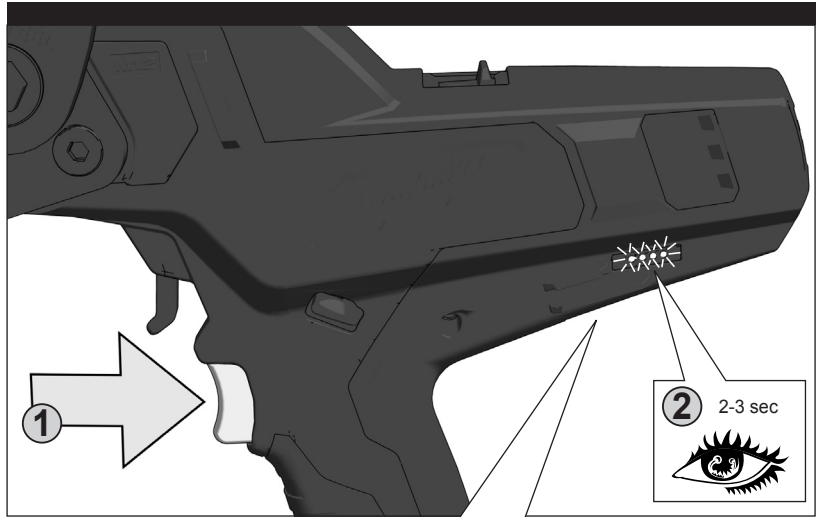
在機器上进行任何维护工作之前，先拿出蓄電池。

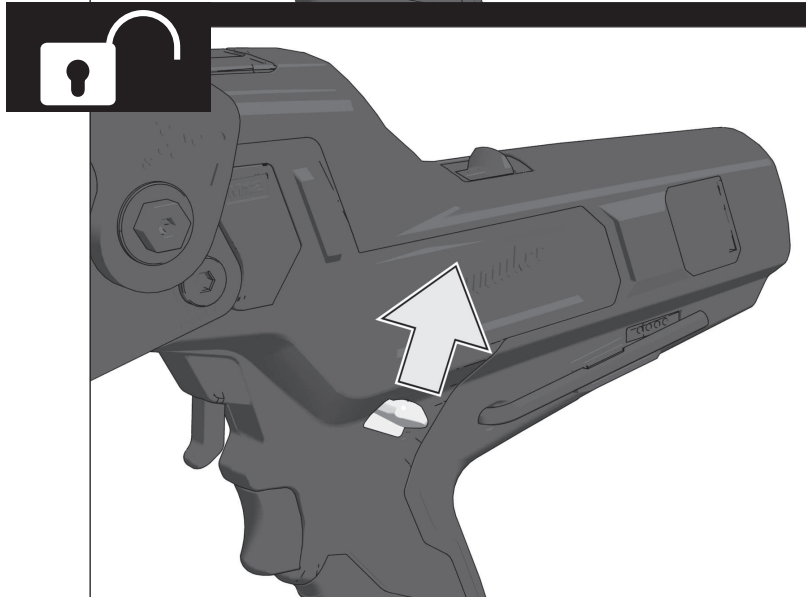
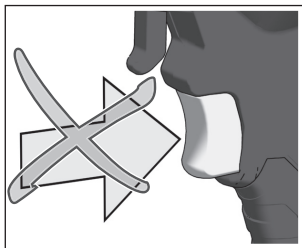
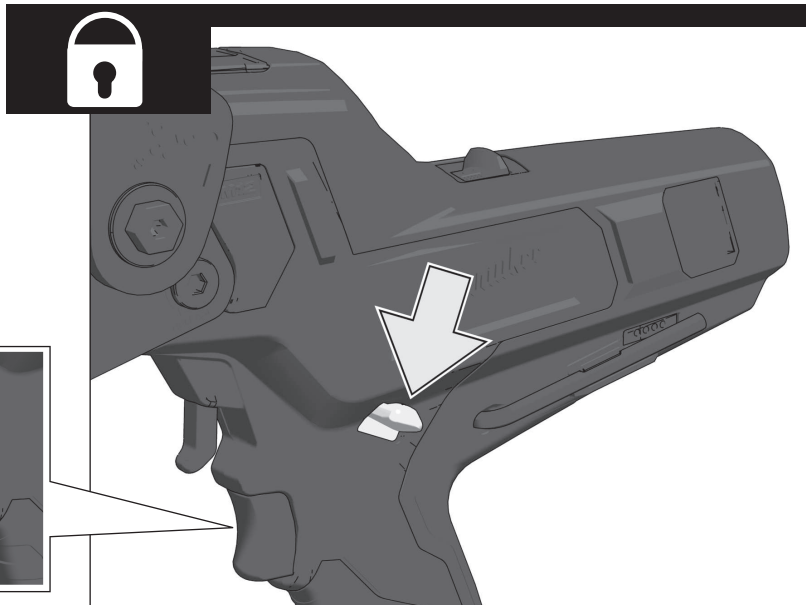
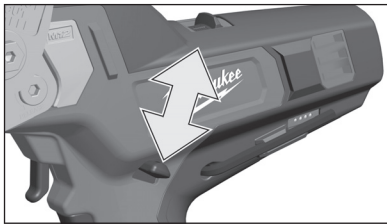
기기를 사용하지 않을 때는 배터리를 빼어두십시오.

ถอดกั๊ อุนแบตเตอรืกั๊ อุนทึจะรืมการ ใ้ งานใ้ตย

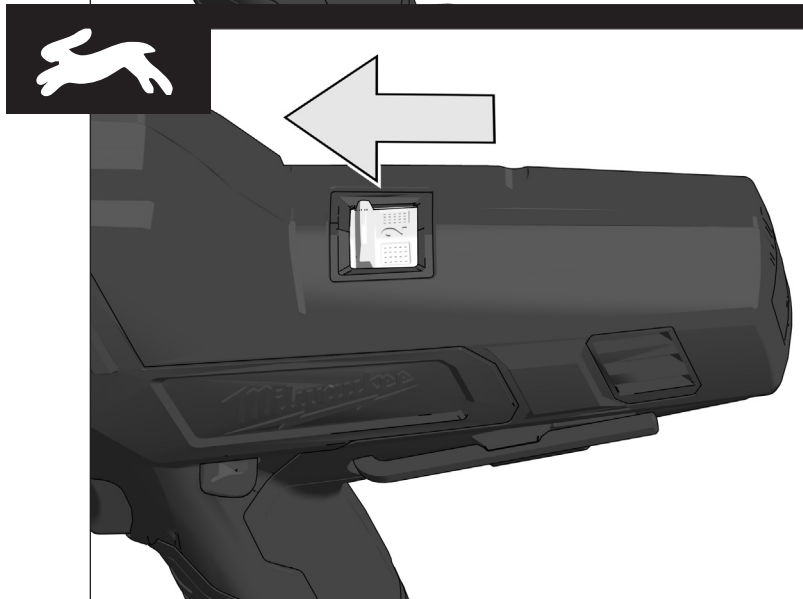
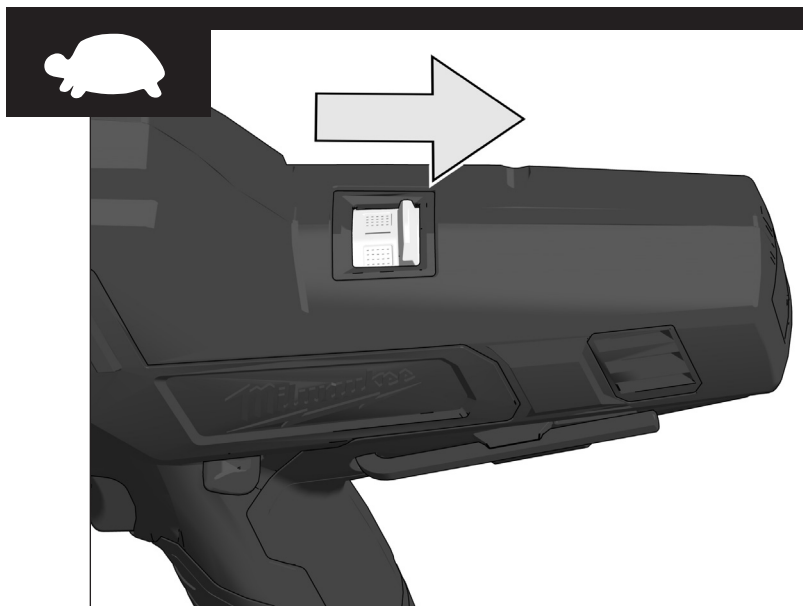
Keluarkan pek bateri sebelum memulakan sebarang kerja pada mesin.

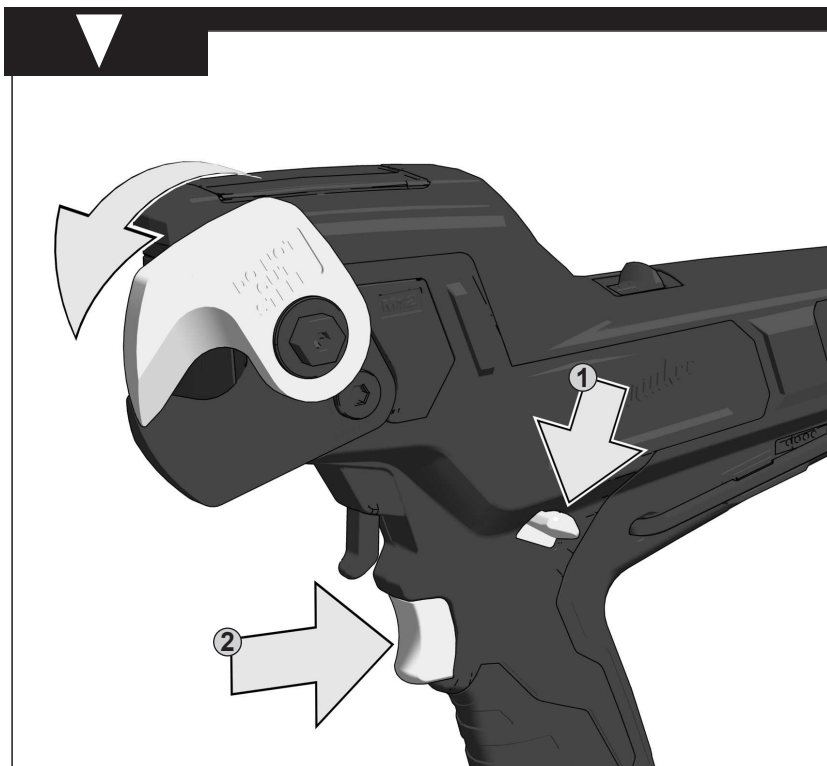


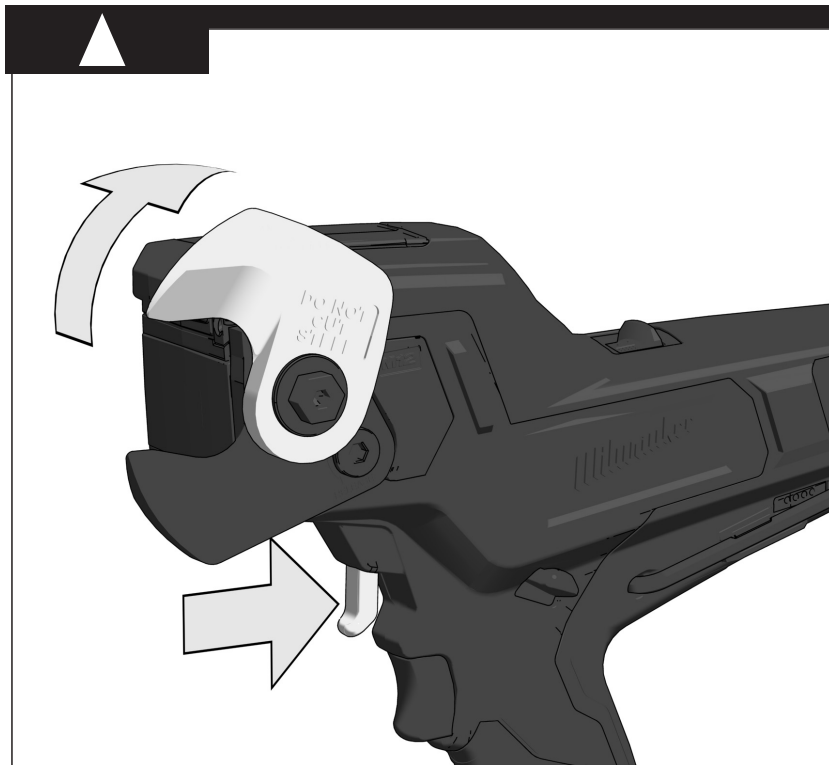


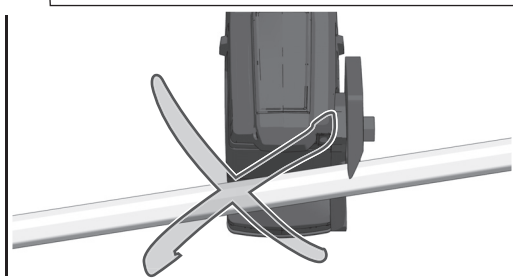
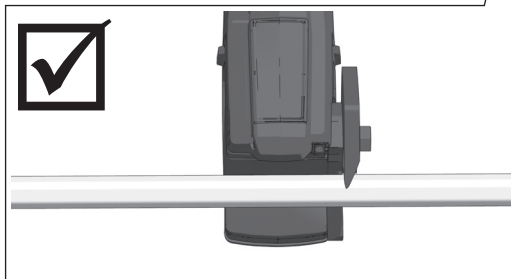
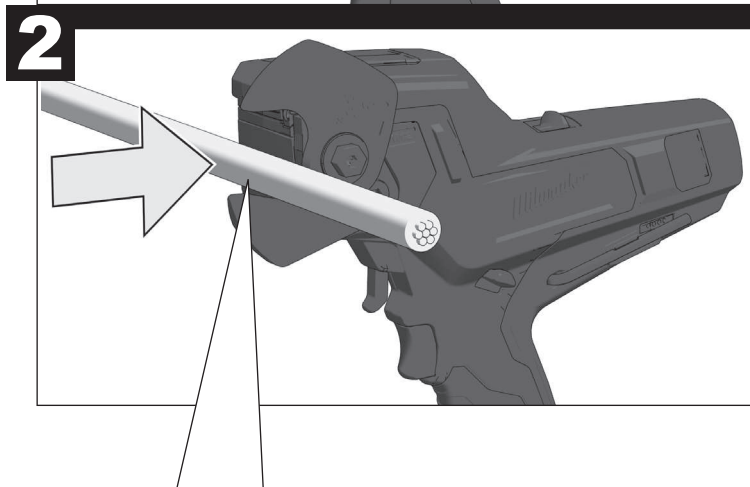
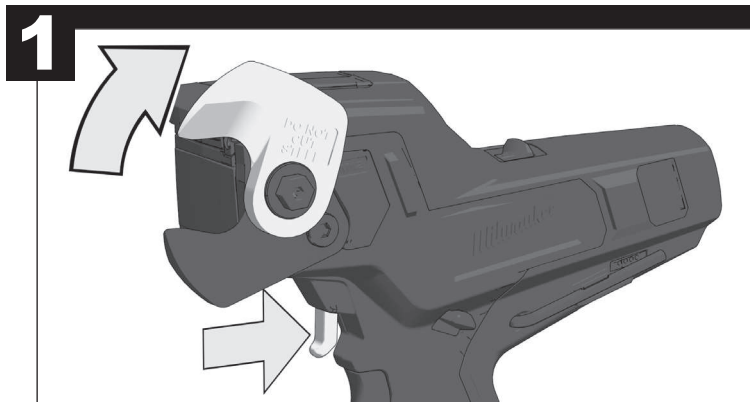


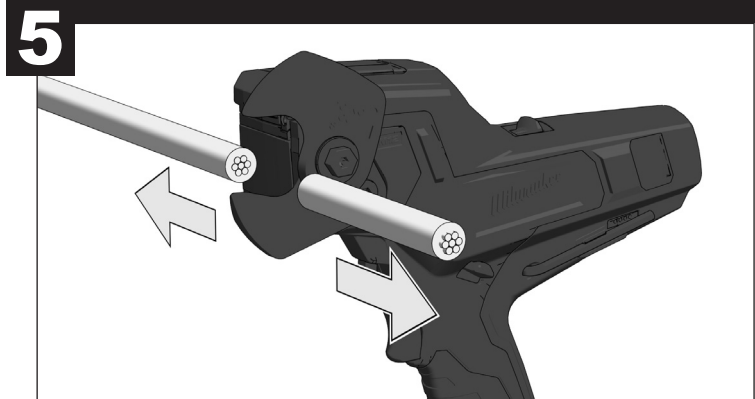
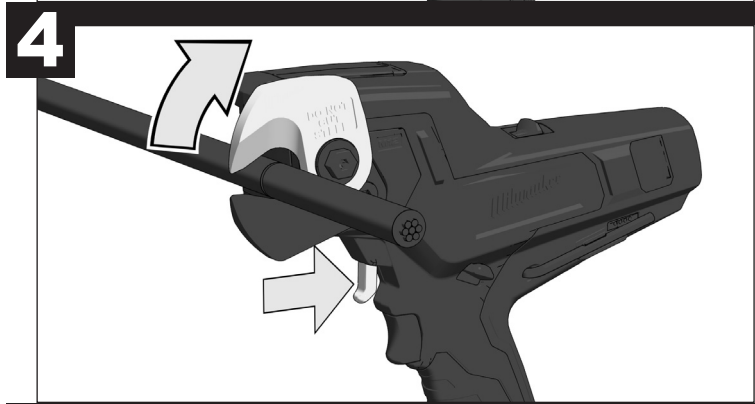


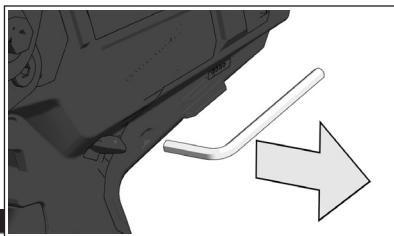




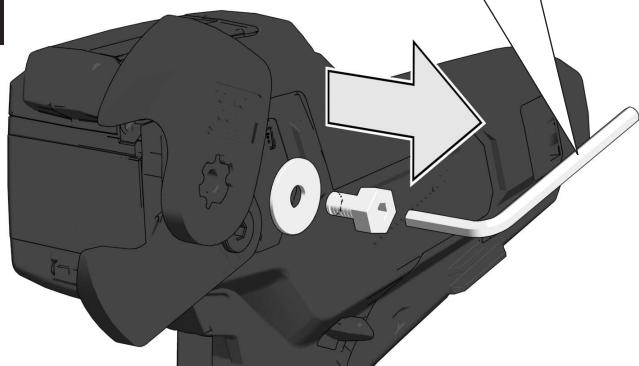




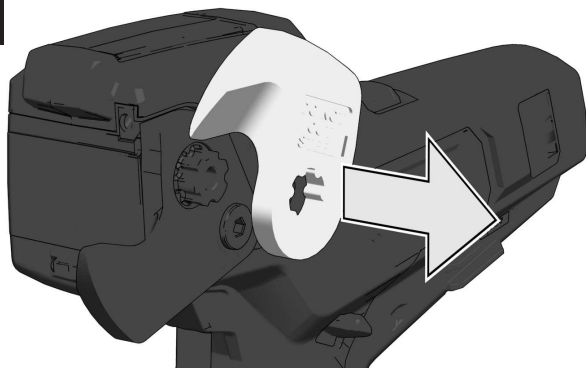




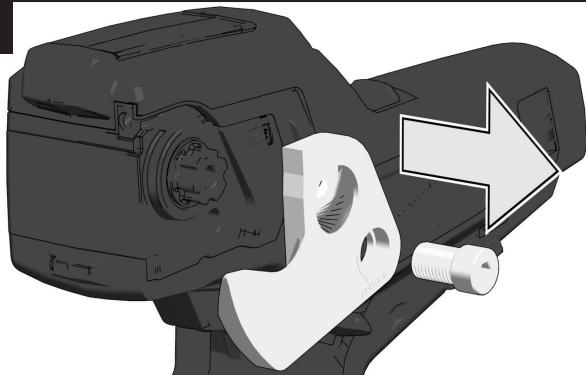
**1**

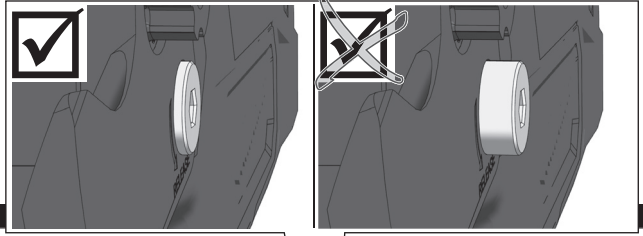


**2**

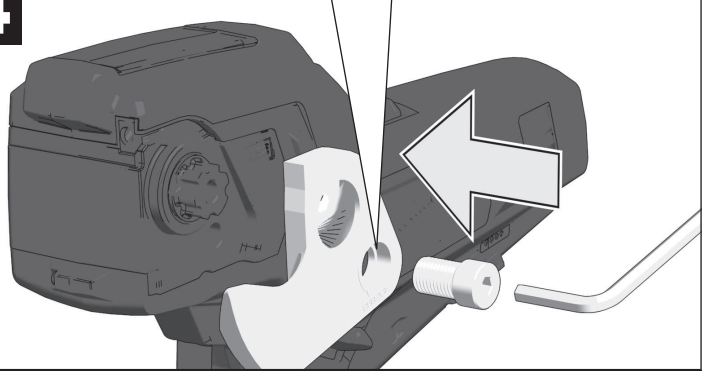


**3**

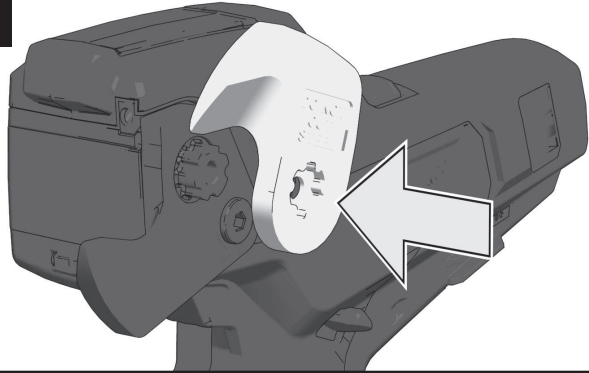




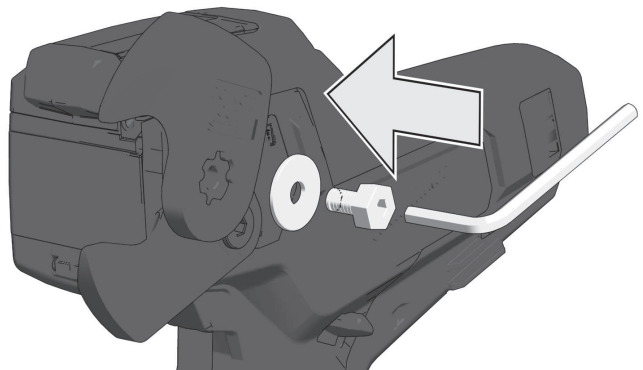
**4**



**5**



**6**



Outer diameter max.....	32 mm
Cable diameter max.	
Copper.....	4x35 mm <sup>2</sup>
Aluminium.....	4x35 mm <sup>2</sup>
Communication cable.....	100x2x0,6 mm <sup>2</sup>
Battery voltage.....	12 V
Weight according EPTA-Procedure 01/2003 (4.0 Ah).....	3.1 kg

**Noise/vibration information**

Measured values determined according to EN 60 745.

Typically, the A-weighted noise levels of the tool are:

Sound pressure level (Uncertainty K=3dB(A)) ..... 76 dB (A)

Sound power level (Uncertainty K=3dB(A))..... 87 dB (A)

**Wear ear protectors!**

Total vibration values (vector sum in the three axes) determined according to EN 60745.

Vibration emission value  $a_n$  ..... < 2,5 m/s<sup>2</sup>

Uncertainty K = ..... 1,5 m/s<sup>2</sup>

**WARNING**

The vibration emission level given in this information sheet has been measured in accordance with a standardised test given in EN 60745 and may be used to compare one tool with another. It may be used for a preliminary assessment of exposure.

The declared vibration emission level represents the main applications of the tool. However if the tool is used for different applications, with different accessories or poorly maintained, the vibration emission may differ. This may significantly increase the exposure level over the total working period.

An estimation of the level of exposure to vibration should also take into account the times when the tool is switched off or when it is running but not actually doing the job. This may significantly reduce the exposure level over the total working period.

Identify additional safety measures to protect the operator from the effects of vibration such as: maintain the tool and the accessories, keep the hands warm, organisation of work patterns.

**⚠ WARNING! Read all safety warnings and all instructions.** Failure to follow the warnings and instructions may result in electric shock, fire and/or serious injury. **Save all warnings and instructions for future reference.**

**SAFETY INSTRUCTIONS**

**Wear ear protectors.** Exposure to noise can cause hearing loss.

Always wear goggles when using the machine. It is recommended to wear gloves, sturdy non slipping shoes and apron.

Keep hands and loose clothes away from all cutting edges and moving parts.

Do not cut short pieces of material that put fingers near blades. Blade is sharp.

Do not cut steel!

To reduce the risk of explosion, electric shock and property damage, never cut gas lines, electrical lines, or full water lines. Shut off water and drain lines before making a cut.

Remove the battery pack before starting any work on the machine.

Do not dispose of used battery packs in the household refuse or by burning them. Milwaukee Distributors offer to retrieve old batteries to protect our environment.

Do not store the battery pack together with metal objects (short circuit risk).

Use only System C12 chargers for charging System C12 battery packs. Do not use battery packs from other systems.

Battery acid may leak from damaged batteries under extreme load or extreme temperatures. In case of contact with battery acid wash it off immediately with soap and water. In case of eye contact rinse thoroughly for at least 10 minutes and immediately seek medical attention.

**SPECIFIED CONDITIONS OF USE**

The cable cutter is designed for cutting copper cable or aluminium cable.

Do not use this product in any other way as stated for normal use.



## BATTERIES

Battery packs which have not been used for some time should be recharged before use.

Temperatures in excess of 50°C (122°F) reduce the performance of the battery pack. Avoid extended exposure to heat or sunshine (risk of overheating).

The contacts of chargers and battery packs must be kept clean.

For an optimum life-time, after use, the battery packs have to be fully charged.

To obtain the longest possible battery life remove the battery pack from the charger once it is fully charged.

For battery pack storage longer than 30 days:

Store the battery pack where the temperature is below 27°C and away from moisture

Store the battery packs in a 30% - 50% charged condition  
Every six months of storage, charge the pack as normal.

## BATTERY PACK PROTECTION

In extremely high torque, binding, stalling and short circuit situations that cause high current draw, the tool will vibrate for about 5 seconds, the fuel gauge will flash, and then the tool will turn OFF. To reset, release the trigger.

Under extreme circumstances, the internal temperature of the battery could become too high. If this happens, the fuel gauge will flash and the battery pack cool and then continue work.

## WORKING TIPS

Use low speed and cut further in from the end of the material to avoid crooked cuts.

Do not attempt angled cuts. It will damage the blade. Hold the material squarely between the blades.

Cut clean material to extend the blade life. Wipe dirt and debris from material and blades before beginning the cut.

### Jam Release

If the blade becomes jammed in the material, all fuel gauge LEDs will blink. Follow these steps in order until the jam is released.

Move the speed control switch to „1“ and attempt to complete the cut. If unsuccessful...

Move the speed control switch between „1“ and „2“ several times back and forth. Pull the blade release lever. If the jam is not released...

Remove the battery pack, then use the hex wrench to loosen the blade release bolt. Loosen the bolt until the bolt collar is free of the blade. Pull the blade release lever. Be sure to securely tighten the blade bolt before continuing work. If the jam is not released...

Remove the upper blade bolt. Be sure to securely tighten the upper blade bolt before continuing work.

## MAINTENANCE

Replace the blade when it becomes dull or chipped.

Use only Milwaukee accessories and spare parts. Should components need to be replaced which have not been described, please contact one of our Milwaukee service agents (see our list of guarantee/service addresses).

If needed, an exploded view of the tool can be ordered. Please state the machine type printed as well as the ten-digit No. on the label and order the drawing at your local service agents.

## SYMBOLS



CAUTION! WARNING! DANGER!



Please read the instructions carefully before starting the machine.



Remove the battery pack before starting any work on the machine.



Do not dispose of electric tools together with household waste material. Electric tools and electronic equipment that have reached the end of their life must be collected separately and returned to an environmentally compatible recycling facility. Check with your local authority or retailer for recycling advice and collection point.



Keep hands away from all cutting edges and moving parts. Fingers can be pulled into cutting carriage and be cut or crushed.



Do not cut live wires or cables!

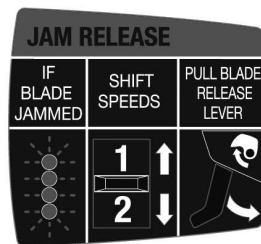


**Warning!** Risk of electric shock!



Always wear eye protection!

### Jam Release



If blade is jammed all fuel gauge LEDs will blink. Move the speed control switch between „1“ and „2“ several times back and forth. Pull the blade release lever.

最大外徑 .....	32 mm
電纜最大直徑 .....	
銅 .....	4x35 mm <sup>2</sup>
鋁 .....	4x35 mm <sup>2</sup>
通訊電纜 .....	100x2x0,6 mm <sup>2</sup>
電池電壓 .....	12 V
重量，不含纜線 (EPTA-Procedure01/2003) (4.0 Ah).....	3.1 kg

#### 噪音/震動資訊

依 EN 60745 所測的測量值

一般來說，本工具的A加權噪音標準為：

聲壓量測 (K = 3 dB(A)).....	76 dB (A)
聲壓率級 (K = 3 dB(A)) .....	87 dB (A)

穿戴護耳裝置！

依EN 60745所測的振動總值 (三軸向量總和)

震動釋放值 $a_n$ .....	< 2,5 m/s <sup>2</sup>
不確定性 K .....	1,5 m/s <sup>2</sup>

#### 警告！

本說明書所提供的震動等級是依EN 60745 規定的標準化測試所測得，且可能用於與另一個工具進行比較。該等級可用來初步評估風險。宣告的震動釋放等級代表的是本工具的主要應用。然而，如果用於不同的應用、使用不同的配件或保養不當，震動釋放也可能不同。這可能會在總工作時間上顯著增加風險等級。

評估震動暴露的等級還應考慮本工具開機時的時間，或當工具運轉但卻未實際使用的時間。這可能會明顯降低總工作期間的風險等級。請確認額外的安全措施，以保護操作員不受震動的影響，例如：保養本工具與配件、保持手部溫暖和井然有序的工作方式。

#### 警告！

請詳閱所有安全警告及說明，包括隨附於手冊內的安全警告及說明。若未能遵守警告與指示，可能會導致觸電、火災和/或嚴重受傷。請將所有警告與指示存檔以供未來參考。

#### 安全說明

穿戴護耳裝置！暴露於噪音下可能會造成聽力損害。

操作機器時務必佩戴護目鏡。建議穿戴工作手套、堅固防滑的鞋具和工作圍裙。

避免碰觸剪切面和運作中的零件。剪切中的機器主體可能將手指扯入，導致手指切斷或夾碎的風險。

切勿割短物料令手指置於刀片附近。刀片很鋒利。

切勿切割鋼鐵！

在機器上做任何調整前，請先移除電池。

勿將用過的電池組與家庭廢棄物混合或燃燒電池。Milwaukee 經銷商提供舊電池回收，以保護我們的環境。

勿將電池匣與其他金屬物品一起存放（可能引起短路）。

僅可使用系統C12充電器對系統C12電池組進行充電。請勿使用其他系統的電池組。

在極端負載或極端溫度下，損壞的電池可能漏出內部酸液。若碰到電池酸液，請即刻用肥皂與清水洗去。若酸液接觸到眼睛，以清水沖洗至少10分鐘後立即就醫。

#### 正確地使用機器

電纜切割機用於切割銅纜或鋁電纜。

請勿以非正常使用的任何其他方式使用本產品。

## 電池

久未使用的電池組必須重新充電後再使用。

超過 50°C (122°F) 的高溫會降低電池組的效能。避免暴露於高溫或陽光下(可能導致過熱)。

充電器和電池組的接點處應保持清潔。

為確保最佳電池使用壽命，電池組使用後，應再完全充電。

將電池放在充電器上進行充電與重設。

為確保電池的最長壽命，充電完成後，勿將電池匣繼續留在充電器上。

電池組存放超過 30 天：

將電池組存放於溫度低於27°C 的環境，且避免受潮。

將電池組保持在充電量30% - 50% 的狀態

存放中的電池組應每六個月照常充電一次。

## 電池組保護

在高度扭轉的情況下，鋸片卡住、停滯或導電等引入高電壓的情況，本工具會暫停五秒鐘，然後關閉。

欲重設，鬆開卡鎖。

在極端的情況下，電池溫度可能過高。如果發生這種情況，電池會關閉。

將電池放在充電器上進行充電與重設。

## 作業要訣

應用低速度切割電纜。不得在電纜端頭附近切割電纜。應避免斜割。

只得直角地切割電纜，應避免不直角的切割。

只得切割乾淨的電纜。清潔電纜後，才能進行切割。

## 解除堵塞

如果刀片被物料塞住，所有燃料表指示燈將會閃亮。順序執行這些步驟，直到解除堵塞。

- 把速度控制開關調校到“1”，並嘗試完成切割。
- 把速度控制開關在“1”和“2”之間來回調校數次。拉動刀片釋放桿。
- 請先移除電池。用六角扳手鬆開放開刀片的螺栓。扭鬆螺栓，直到螺栓完全脫離刀片。拉動刀片釋放桿。繼續工作之前務必扭緊刀片的螺栓。

如果未能解除堵塞，可移除上層刀片的螺栓。繼續工作之前務必扭緊上層刀片的螺栓。

## 維修

更換已變鈍或有缺口的刀片。

建議使用Milwaukee的配件和零件。缺少檢修說明的機件

如果損壞了，必須交給Milwaukee的顧客服務中心更換。

如果需要機器的分解圖，可以向您的顧客服務中心查詢。索件時必須提供以下資料：機型和機器銘牌上的十位數號碼。

## 符號



警告！



啟動機器前，務必詳閱說明書。



在機器上做任何調整前，請先取出電池組。



在機器上切勿將本電動工具與家庭廢棄物一起丟棄！為遵守有關廢棄電力與電子設備的歐洲指令2002/96/EC，且依據國家法律實施執行，已達使用壽命期限的電力工具必須分開收集，並送至符合環保規定的回收廠處理。做任何調整前，請先取出電池組。



避免碰觸剪切面和運作中的零件。剪切中的機器主體可能將手指扯入，導致手指切斷或夾碎的风险。



切勿切割帶電的電線或電纜。

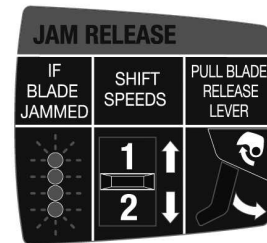


警告！危致觸電



使用機器務必配戴護目鏡。

解除堵塞



如果刀片被物料塞住，所有燃料表指示燈將會閃亮。把速度控制開關在“1”和“2”之間來回調校數次。拉動刀片釋放桿。

最大外径.....	32 mm
最大电缆直径	
铜.....	4x35 mm <sup>2</sup>
铝.....	4x35 mm <sup>2</sup>
电话缆.....	100x2x0,6 mm <sup>2</sup>
蓄电池电压.....	12 V
重量符合EPTA – Procedure 01 / 2003 (4.0 Ah).....	3.1 kg

#### 噪音信息, 振动信息

本测量值符合 EN 60 745 条文的规定。

本机器的音压值通常为

音压值 (K=3dB(A)).....	76 dB (A)
音量值 (K=3dB(A)).....	87 dB (A)

请戴上护耳罩！

依欧盟EN 60745 标准确定的振荡总值（三方向矢量和）。

ah -振荡发射值.....	< 2,5 m/s <sup>2</sup>
K-不可靠性 =.....	1,5 m/s <sup>2</sup>

#### 注意

本规程列出的依欧盟EN 60745 标准一项标准测量方法测量的振荡级也可用于电动工具比较并适合于临时振荡负荷估计。

该振荡级代表电动工具的主要应用。电动工具的其他应用，不正确的工作工具或欠缺维护可造成振荡级偏差。此可明确提高总工作期间的振荡负荷。

正确地估计一定工作期间的振荡负荷也要考虑到工具关闭或接通而不使用的期间。此可明确减少总工作期间的振荡负荷。

为提高操作人员对振荡作用的保护得规定补充安全措施：电动工具及工作工具的维护，温手，工作过程组织等。

**⚠ 警告！** 务必阅读所有安全提示和指示。如未确实 遵循警告提示和指示，可能导致电击、火灾並且/ 或其他的严重伤害。妥善保存所有的警告提示和指示，以便日后查阅。

#### 特殊安全指示

请戴上耳罩。工作噪音会损坏听力。

操作机器时务必佩戴护目镜。最好也穿戴工作手套、坚固防滑的鞋具和工作围裙。

不得将手和宽松衣服靠近切割工具和其他活动部分。

由于切割刀非常尖锐，不得切割手指会接近切割刀的太短电缆。

为减少爆炸，电击及物质损失的风险，务必不切割气体管道，电线或含水管。切割工作前得排空水管中的存水。

在机器上进行任何修护工作之前，先拿出蓄电池。

损坏的蓄电池不可以丢入火中或一般的家庭垃圾中。Milwaukee 提供了符合环保要求的回收项目： 请向您的专业经销商索取有关详情。

蓄电池不可以和金属物体存放在一起（可能产生短路）。

C 12 系列的蓄电池只能和 C 12 系列的充电器配合使用。不可以使用本充电器为其它系列的电池充电。

在过度超荷或极端的温度下，可能从损坏的蓄电池中流出液体。如果触摸了此液体，必须马上使用肥皂和大量清水冲洗。如果此类流体侵入眼睛，马上用清水彻底清洗眼睛（至少冲洗 10 分钟），接着即刻就医治疗。

务必不切割钢缆。

#### 正确地使用机器

本电缆切割工具适用于切割铜缆或铝缆。

请依照本说明书的指示使用此机器。

#### 蓄电池

放电后，可达到最大的电容量。长期储放的蓄电池，必须先充电再使用。

如果周围环境的温度超过摄氏 50 度，蓄电池的功能会减弱。勿让蓄电池长期暴露在阳光或暖气下。

充电器和蓄电池的接触点都必须保持干净。

为获得最长寿命，使用后应把蓄电池充满电。

为确保最长使用寿命，充电后应把蓄电池从充电器取出。

蓄电池储存时间长于30日：

在环境温度27°C左右干燥处储存蓄电池。

在百分之30至50充电状态储存蓄电池。

每6月重新充电。

#### 蓄电池超载保护

极端高扭矩，钻头被卡住，突然停止或短路等情况下特别高电流消耗所造成蓄电池超载时，充电指示灯闪亮，并电动工具自动断开。

为继续工作，放开开关按钮并再接通。

极端超载时，蓄电池过热。这种情况下充电指示灯都闪亮直到蓄电池温度下降。充电指示灯不亮时，可继续工作。

## 工作指示

应用低速度切割电缆。不得在电缆端头附近切割电缆。应避免斜割

只得直角地切割电缆，应避免不直角的切割。

只得切割干净的电缆。清洁电缆后，才能进行切割。

卡住的切割刀：切割刀卡住时，机器上四个LED灯都开始闪亮并指示机器超载。

这种情况下应遵守下列步骤：把滑动开关移动到1位。把滑动开关在1和2位之间往来移动并为打开切割刀按开关按钮。如果切割刀还是卡住，应取出蓄电池并拆去切割刀。

## 维修

切片变钝或破坏时，应更换切片。

只能使用 Milwaukee 的配件和 Milwaukee 的零件。缺少检修说明的机件如果损坏了，必须交给 Milwaukee 的顾客服务中心更换（参考手册“保证书/顾客服务中心地址”）。

如果需要机器的分解图，可以向您的顾客服务中心。

案件时必须提供以下资料：机型和机器铭牌上的十位数号码。

## 符号



请注意！警告！危险！



使用本机器之前请详细阅读使用说明书。



在机器上进行任何修护工作之前，先拿出蓄电池。



电气工具必须与生活垃圾分开处理。  
电气机器和电子机器必须单独分开收集并送到回收站以确保符合环境保护的处理。  
有关回收站和收集站的细节，请与主管当局或您的专业经销商联络。



务必不将手伸入切割工具或其他活动部分。切割机械可能切断或割伤手指。



务必不切割带电电缆！

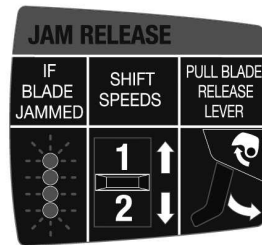


警告！电击危险！



须佩戴护目镜。

卡住的切割刀：



切割刀卡住时，四个LED灯都开始闪亮。应将滑动开关在1和2位之间往来移动并为打开切割刀按开关按钮。

최대 외경 .....	32 mm
케이블 최대 직경	
구리 .....	4x35 mm <sup>2</sup>
알루미늄 .....	4x35 mm <sup>2</sup>
통신 케이블 .....	100x2x0,6 mm <sup>2</sup>
배터리 전압 .....	12 V
무게 (EPTA-Procedure01/2003) (4.0 Ah) .....	3.1 kg

**소음/진동 정보**

EN60 745 에 따른 측정값 r

일반적인 A- 측정소음레벨:

음압레벨 (K = 3 dB(A)) .....	76 dB (A)
소음레벨 (K = 3 dB(A)) .....	87 dB (A)

**귀마개를 착용하십시오 !**

종합 진동 값 (세척에 대한 백터값의 합)

EN60745 에 따른 측정값

진동 방사값 a <sub>n</sub> .....	< 2,5 m/s <sup>2</sup>
불확실성 K .....	1,5 m/s <sup>2</sup>

**경고!**

여기에 제공된 진동 방사 값은 EN60745 에 따라 표준화된 방법으로 측정된 것이므로 다른 공구와의 비교해서 사용 가능합니다. 그리고 이 값은 조출에 대한 사전 평가값으로 사용 될 수 있습니다. 여기에 선언된 진동값은 전동공구를 정상적인 사용 용도로 사용할 때 해당 됩니다. 만약 정상적인 용도 이외 다른 용도로 공구를 사용하거나 정품이 아닌 액세서리 혹은 잘 관리 되지 않은 상태의 공구를 사용하신다면 진동방사값은 다를 수 있습니다. 이러한 사용은 총 작업시간에 거쳐 노출의 정도와 양을 심각하게 증대 시킬 수 있습니다. 진동 방사에 대한 노출은 공구가 꺼져있거나, 동작중이지만 실제로 작업을 하지 않는 시간을 고려해야 합니다. 이러한 시간은 총 작업시간에 거쳐 노출의 정도와 양을 심각하게 줄여줄 수 있습니다. 지속적인 공구와 액세서리의 정비 그리고 손을 따뜻하게 유지 관리, 작업패턴의 관리 등 사용자들 진동 노출의 위험으로부터 줄여줄 수 있는 추가적인 안전 방법을 숙지 하십시오.

**⚠ 경고!**

제품에 동봉된 브로셔를 포함한 모든 안전 경고와 안내를 숙독하십시오. 경고와 안내를 따르지 않는 경우 전기 쇼크나 화재 혹은 심각한 부상을 입을 수 있습니다.

모든 경고와 안내는 차후 참조를 위해 보관하세요.

**안전 수칙**

귀마개를 착용하십시오. 지속적인 소음에의 노출은 청력손상을 유발합니다.

기계를 사용할 때는 항상 보호안경을 착용하십시오. 장갑, 견고한 미끄럼 방지 신발 및 앞가림막을 착용하십시오..

이동하는 부품에는 손 대지 마십시오.

재료의 짧은 조각들을 절단하지 마십시오. 블레이드 가까이 에 손가락이 들어갈게 됩니다. 블레이드가 날카롭습니다.

강철을 자르지 마십시오.

벽천장이나 바닥에서 작업할 때에는 전선이나 가스관 또는 수도관을 주의하여 피해야 합니다.

기기를 사용하지 않을 때는 배터리를 빼어두십시오.

사용한 배터리 팩을 가정용 폐기물로 버리거나 소각하지 마십시오. Milwaukee Distributors는 우리 환경을 보호하기 위해 오래된 배터리를 수거합니다.

배터리 팩을 금속물질과 함께 보관하지 마십시오. (합선의 위험)

C12 시스템 배터리를 충전하실 때는 C12 시스템 충전기만을 사용하십시오. 다른 충전기에 충전하지 마십시오.

극단적인 부하나 극단적인 온도에서 손상된 배터리에서 배터리액(산)이 흘러 내릴 수 있습니다. 배터리 액에 접촉한 경우 곧바로 물과 비누로 씻어내십시오. 만약 눈에 접촉이 있었다면 10분 이상 흐르는 물에 씻으시고, 즉각병원에 방문하십시오.

**사용조건**

케이블 커터는 구리 선이나 알루미늄 선을 절단하도록 만들어졌습니다.

이 제품을 정상 사용에 나열되지 않는 다른 용도로 사용하지 마십시오.

## 배터리

한참동안 사용하지 않은 경우에는 사용하기 전에 반드시 충전하셔야 합니다.

설씨 50도 (122°F) 가 넘는 온도는 배터리팩 성능을 저하시킵니다. 장시간 열 혹은 햇빛에 노출시키지 마십시오.(과열의 위험)

배터리와 충전기의 접촉부위는 깨끗해야 합니다.

최적의 수명을 위해, 배터리는 사용후 반드시 완충전 작업을 해줍니다.

30일 이상 배터리팩을 보관할 경우:

온도가 27°C 이하 이고 습하지 않은 곳에서 배터리를 보관합니다.

배터리팩은 30% -50% 충전된 상태로 보관 합니다.

6개월마다 보관중인 배터리를 정상 충전 합니다.

## 배터리팩 보호

대량의 전류 손실이 일어나는 극단적으로 높은 토크나 끼임, 멈춤혹은 누전의 상황에는, 공구가 약5초간 켜고, 배터리 잔량 게이지가점멸하고, 전원이 나갑니다. 리셋을위해서 스위치를 놓으십시오.

극단적인 환경하에서는 배터리의 내부 온도가 높아집니다. 이러한 일이 일어난다면 배터리 잔량 게이지는 점멸합니다. 배터리를 식히시고 일을 계속 하십시오.

## 작업 팁

항상 주의하고 절단을 천천히 시작하십시오.

각이 생기는 절단을 하지 말 것. 블레이드에 손상을 줍니다. 블레이드의 수명을 연장하려면 깨끗한 재료를 절단하십시오.

## 잠 해제

블레이드가 재료에 걸릴 경우, 모든 연료 게이지 LED가 깜박입니다.

잠이 해제될 때까지 다음 단계를 따르십시오.

속도 제어 스위치를 1로 놓고 절단을 완료하십시오.

속도 제어 스위치를 1과 2 사이에서 앞뒤로 여러 번 움직이십시오. 블레이드 분리 레버를 당기십시오.

기기를 사용하지 않을때는 배터리를 빼어두십시오. 육각 렌치를 사용해 블레이드 분리 볼트를 푸십시오. 볼트 칼라가 블레이드에서 빠져나올 때까지 볼트를 푸십시오. 블레이드 분리 레버를 당기십시오. 작업을 계속하기 전에 블레이드 볼트를 안전하게 조였는지 확인 하십시오.

잠이 해제되지 않으면, 상단 블레이드 볼트를 제거하십시오. 작업을 계속하기 전에 상단 블레이드 볼트를 안전하게 조였는지 확인 하십시오.

## 유지보수

블레이드가 둔해졌거나 이가 빠지면 블레이드를 교체하십시오.

반드시MILWAUKEE의 부속품과 예비 부품들만을 사용하시기 바랍니다. 설명서에 명시되어 있지 않은 부품들을 교체해야 할 경우, MILWAUKEE서비스센터로 연락 주시기 바랍니다.

만약 고객께서 필요로 하신다면, 공구의 조립도도 주문하실 수 있습니다. 라벨에 적혀있는 공구의 타입과 모델번호를 적으신 후, 가까운 서비스 센터를방문해 주십시오.

## SYMBOLS



경고!



공구를 동작시키기 전에 사용설명서를 숙독하십시오.



공구에 어떤 작업을 하기전에 배터리팩을 제거 하십시오.



일반쓰레기 처럼 배터리 팩을 버리지 마십시오! 전기, 전자 제품의 처리에 관한 유럽규칙 2002/96/EC의 준수 및 이에 따른 국내법의 이행에 따라 수명이 다한 전동 공구는 따로 모아져서 전 환경 재생사업으로 보내져야 합니다.



이동하는 부품에는 손 대지 마십시오.



라이브 와이어나 케이블을 절단하지 마십시오.

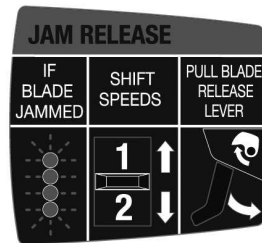


경고. 감전의 위험.



기계를 사용할 때는 항상 보호안경을 착용 하십시오.

## 잠 해제



블레이드가 재료에 걸릴 경우, 모든 연료 게이지 LED가 깜박입니다. 속도 제어 스위치를 1과 2 사이에서 앞뒤로 여러 번 움직이십시오. 블레이드 분리 레버를 당기십시오.

เส้นผ่าศูนย์กลางรอบนอกสูงสุด.....	32 mm
เส้นผ่าศูนย์กลางเคเบิลสูงสุด	
ทองแดง .....	4x35 mm <sup>2</sup>
อลูมิเนียม .....	4x35 mm <sup>2</sup>
สายเคเบิลสื่อสาร .....	100x2x0,6 mm <sup>2</sup>

แรงดันไฟแบตเตอรี่ .....	12 V
น้ำหนักตามขั้นตอน (EPTA-Procedure01/2003) (4.0 Ah) .....	3.1 kg

#### ข้อมูลความถี่เสียง/การสั่นสะเทือน

กำหนดค่าที่วัดตามมาตรฐาน EN 60745.

ตามปกติ น้ำหนักระดับเสียง A ของเครื่องมือที่มี

ระดับความดันของเสียง (K = 3 dB(A)) .....

ระดับพลังเสียง (K = 3 dB(A)) .....

สวมที่ครอบหู!

ค่าการสั่นสะเทือนทั้งหมด(ผลรวมเวกเตอร์ในสามแกน)กำหนด

ตามมาตรฐาน EN 60745.

ค่าการปล่อยแรงสั่นสะเทือน  $a_{hv}$  .....

ความไม่แน่นอน K .....

#### คำเตือน!

ระดับการปล่อยแรงสั่นสะเทือนในแผ่นข้อมูลนี้ ได้รับการตรวจวัดตามการทดสอบมาตรฐานที่กำหนดใน EN 60745 และอาจใช้ในการเปรียบเทียบกับเครื่องมือหนึ่งกับอีกเครื่องมือหนึ่ง มันอาจจะถูกนำมาใช้สำหรับการประเมินความเสี่ยงเบื้องต้น

ค่าการปล่อยแรงสั่นสะเทือนที่เปิดเผยออกมาแสดงถึงหน้าที่หลักของเครื่องมือ แต่ผู้ใช้เครื่องมือสำหรับงานที่แตกต่างกัน พร้อมกับอุปกรณ์เสริมที่แตกต่างกันหรือได้รับการดูแลรักษาอย่างมาก การปล่อยแรงสั่นสะเทือนอาจแตกต่างกันออกไป นี้อาจเพิ่มระดับความเสี่ยงในช่วงเวลาที่ทำงานทั้งหมดได้อย่างมาก

การประมาณค่าของระดับความเสี่ยงต่อการสั่นสะเทือนควรพิจารณาถึงตอนที่เครื่องมือถูกปิดหรือเมื่อมีการทำงาน แต่ไม่ได้ทำงานด้วยเช่นกัน นี้อาจลดระดับความเสี่ยงในช่วงเวลาที่ทำงานทั้งหมดได้อย่างมาก

กำหนดมาตรการความปลอดภัยเพิ่มเติมเพื่อป้องกันผู้ใช้งานจากผลกระทบของการสั่นสะเทือน เช่น ดูแลรักษาเครื่องมือและอุปกรณ์เสริม ทำให้มีอุณหภูมิที่ลดลง จัดการรูปแบบการทำงาน

#### คำเตือน!

อ่านคำเตือนเรื่องความปลอดภัยและคำสั่งทั้งหมด รวมถึงในโบรชัวร์ประกอบ หากไม่ปฏิบัติตามคำเตือนและคำสั่งอาจส่งผลให้เกิดไฟฟ้าช็อต ไฟไหม้และ / หรือบาดเจ็บสาหัสได้

บันทึกคำเตือนและคำแนะนำทั้งหมดเพื่อการอ้างอิงในอนาคต

#### คำแนะนำด้านความปลอดภัย

**สวมที่ครอบหู** เสียงที่ดังอาจทำให้เกิดสูญเสียการได้ยิน

สวมแว่นตาเมื่อใช้เครื่องมือ

และควรสวมถุงมือและรองเท้ากันสั่นและผ้ากันเปื้อน

เก็บมือให้ห่างจากขอบตัดและส่วนที่เคลื่อนไหว นี้อาจถูกดึงเข้าสู่เส้นทางการตัดและถูกตัดหรือบดได้

อย่าตัดชิ้นส่วนเป็นชิ้นเล็กซึ่งทำให้นิ้วใกล้กับใบมีด

ใบมีดมีความคม

ห้ามตัดสแตนเลสสตีล

ถอดก่อนแบตเตอรี่ก่อนที่จะเริ่มการใช้งานใดๆ

อย่าทิ้งแบตเตอรี่ที่ใช้แล้วในขยะครัวเรือนหรือโดยการเผา Milwaukee Distributors ได้เสนอให้มีการกู้แบตเตอรี่เก่าเพื่อปกป้องสภาพแวดล้อมของเรา

อย่าเก็บแบตเตอรี่ร่วมกับวัตถุที่เป็นโลหะ (เสี่ยงต่อไฟฟ้าลัดวงจร)

ใช้ที่ชาร์จระบบ C12 เท่านั้นสำหรับการชาร์จชุดแบตเตอรี่ระบบ C12 อย่าใช้ชุดแบตเตอรี่จากระบบอื่น ๆ

กรดแบตเตอรี่อาจรั่วซึมจากแบตเตอรี่ที่เสียหายภายใต้การประจุมาก หรืออุณหภูมิที่สูงมาก ในกรณีที่สัมผัสกับกรดแบตเตอรี่ล้างออกทันทีด้วยน้ำและสบู่ ในกรณีที่สัมผัสตา ให้ล้างออกด้วยน้ำไหลอย่างน้อย 10 นาทีและพบแพทย์ทันที

#### เงื่อนไขที่ระบุไว้ในการใช้

ที่ตัดสายเคเบิลได้ถูกออกแบบมาสำหรับการตัดสายทองแดงหรือสายอลูมิเนียม

ห้ามใช้ผลิตภัณฑ์นี้ในลักษณะหนักหน่วงไปจากที่ระบุไว้สำหรับการใช้งานปกติ



## แบตเตอรี่

เพื่อให้แบตเตอรี่ใช้งานได้ยาวนานที่สุดเท่าที่จะเป็นไปได้ ให้ถอดก้อนแบตเตอรี่ออกจากเครื่องชาร์จทันทีที่ชาร์จจนเต็มแล้ว สำหรับชุดเก็บแบตเตอรี่ที่เก็บไว้นานกว่า 30 วัน: เก็บชุดแบตเตอรี่ในที่ที่มีอุณหภูมิต่ำกว่า 27°C และไกลจากความชื้น เก็บชุดแบตเตอรี่ที่ชาร์จแล้ว 30% - 50% ทุกหกเดือนของการจัดเก็บ ให้ชาร์จตามปกติ อุณหภูมิที่เกิน 50 °C (122 °F), ลดประสิทธิภาพการทำงานของแบตเตอรี่ หรือเสี่ยงการลัดวงจรความร้อนหรือแสงแดด (เสี่ยงความร้อน สูงเกินไป)

## การป้องกันชุดแบตเตอรี่

ในเวลาที่ยังเปิดสวิตช์ การยึด การน่วงและการสั่นสะเทือนที่ก่อให้เกิดไฟกระชากอย่างรุนแรง เครื่องมือจะสิ้นเสถียรประมาณ 5 วินาทีแล้วจึงปิดการทำงาน การตั้งค่า การปล่อยตัวกระตุ้น ภายใต้สถานการณ์ที่เลวร้าย อุณหภูมิภายในของแบตเตอรี่อาจจะสูงมาก หากเกิดเหตุการณ์นี้ขึ้น แบตเตอรี่จะระเบิด

## WORKING TIPS

ตัดอย่างช้าๆ และค่อยๆ ขยับเข้ามาจากปลายของท่อเพื่อหลีกเลี่ยงการตัดเบี้ยว

การบำรุงรักษาและทำความสะอาดอยู่เสมอจะช่วยให้การปฏิบัติงานให้ยาวนานและจัดการได้อย่างปลอดภัย

ทำให้หายใจ

หากใบมีดติดอยู่ในวัสดุ ไฟ LED วัตต์น้ำมันทั้งหมดจะกระพริบทำตามขั้นตอนเหล่านี้จนกว่าจะหายใจ

เปลี่ยนสวิตช์ควบคุมความเร็วไปที่ "1" และพยายามตัดให้เสร็จ เปลี่ยนสวิตช์ควบคุมความเร็วระหว่าง "1" และ "2" กลับไปกลับมามากหลายครั้ง ดึงปุ่มปลดล๊อคใบมีด

ถอดก้อนแบตเตอรี่ออกก่อนที่จะเริ่มการใช้งานใดๆ ใช้ประแจหกแฉกเพื่อคลายน็อตที่ปล่อยใบมีด คลายน็อตวงแหวนของน็อตเป็นอิสระจากใบมีด ดึงปุ่มปลดล๊อคใบมีด ตรวจสอบให้แน่ใจว่าได้ขันน็อตใบมีดไว้อย่างแน่นหนาก่อนที่จะทำงานต่อ หากยังไม่หายใจ ให้นำน็อตใบมีดบนออก ตรวจสอบให้แน่ใจว่าได้ขันน็อตใบมีดบนไว้อย่างแน่นหนาก่อนที่จะทำงานต่อ

## MAINTENANCE

เปลี่ยนใบมีดเมื่อมันทื่อหรือบิ่น ใช้อุปกรณ์เสริมและชิ้นส่วนอะไหล่ Milwaukee เท่านั้น หากต้องการเปลี่ยนชิ้นส่วนที่ยังไม่ได้รับการระบุ กรุณาติดต่อหนึ่งในตัวแทนบริการของ Milwaukee (ดูรายชื่อที่อยู่ศูนย์รับประกัน / บริการ) หากมีความจำเป็น สามารถส่งมมมองการระเบิดของเครื่องมือได้ โปรดระบุหมายเลขสัญญา รวมถึงชนิดของเครื่องที่พิมพ์อยู่บนฉลากและสั่งซื้อฝั่งที่ตัวแทนบริการในท้องถิ่นของคุณ

## สัญลักษณ์



คำเตือน!



โปรดอ่านคำแนะนำอย่างละเอียดก่อนที่ใช้เครื่อง



ถอดก้อนแบตเตอรี่ก่อนที่จะเริ่มการใช้งานใดๆ



อย่าทิ้งเครื่องมือไฟฟ้าพร้อมกับขยะครัวเรือน! ในหลักปฏิบัติของ European Directive 2002/96/EC เรืองขยะอุปกรณ์ไฟฟ้าและอิเล็กทรอนิกส์และตัวดำเนินการตามกฎหมายแห่งชาติเครื่องมือไฟฟ้าสิ้นสุดอายุการใช้งาน จะต้องถูกเก็บแยกและนำกลับไปยังสถานีไซเคิลเพื่อสิ่งแวดล้อม



เก็บมือให้ห่างจากขอบตัดและส่วนที่เคลื่อนไหว นิ้วอาจถูกดึงเข้าสู่เส้นทางการตัดและถูกตัดหรือบิด



อย่าตัดสายไฟที่ยังทำงานหรือสายเคเบิล

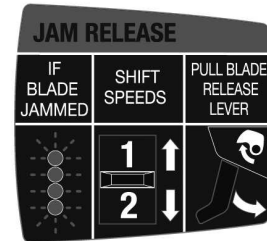


คำเตือน! ความเสี่ยงของการเกิดไฟฟ้าช็อตได้



สวมแว่นตาเมื่อใช้เครื่องมือ

ทำให้หายใจ



หากใบมีดติดอยู่ในวัสดุ ไฟ LED วัตต์ น้ำมันทั้งหมดจะกระพริบ เปลี่ยนสวิตช์ควบคุมความเร็วระหว่าง "1" และ "2" กลับไปกลับมามากหลายครั้ง ดึงปุ่มปลดล๊อคใบมีด

Maksimal diameter luar .....	32 mm
Maksimal diameter kabel	
Tembaga .....	4x35 mm <sup>2</sup>
Aluminium .....	4x35 mm <sup>2</sup>
Kabel komunikasi .....	100x2x0,6 mm <sup>2</sup>
Voltan bateri .....	12 V
Berat mengikut Prosedur (EPTA-Procedure01/2003)(4.0 Ah) .....	3.1 kg

#### Maklumat hingar/getaran

Nilai yang diukur ditentukan mengikut EN 60 7045.

Biasanya, paras hingar dengan berat A bagi alat ialah:

Paras tekanan bunyi (K = 3 dB(A)) .....	76 dB (A)
Paras kuasa bunyi (K = 3 dB(A)) .....	87 dB (A)

#### Pakai pelindung telinga!

Jumlah nilai getaran (jumlah vektor dalam tiga paksi) ditentukan mengikut EN 60745.

Nilai pengeluaran getaran $a_h$ .....	< 2,5 m/s <sup>2</sup>
Ketidaktastian K .....	1,5 m/s <sup>2</sup>

#### AMARAN!

Paras pengeluaran getaran yang diberikan dalam helaian maklumat ini telah diukur mengikut ujian yang diseragamkan yang disediakan dalam EN 60745 dan mungkin digunakan untuk membandingkan satu alat dengan yang lain. Ia mungkin digunakan untuk penilaian awal pendedahan.

Paras pengeluaran getaran yang diisytiharkan mewakili penggunaan utama alat. Walau bagaimanapun, jika alat digunakan untuk aplikasi berbeza, aksesori berbeza atau dijaga dengan tidak baik, pengeluaran getaran mungkin berbeza. Dengan ketara, ia mungkin meningkatkan paras pendedahan pada jumlah tempoh bekerja.

Anggaran paras pendedahan kepada getaran juga perlu diambil kira pada masa-masa apabila alat dimatikan atau apabila ia dijalankan tetapi, sebenarnya tidak melakukan kerja. Dengan ketara, ia mungkin mengurangkan paras pendedahan pada jumlah tempoh bekerja.

Kenal pasti ukuran keselamatan tambahan untuk melindungi operator daripada kesan getaran seperti: jaga alat dan aksesori, pastikan tangan hangat, pengaturan corak kerja.

#### AMARAN!

**Baca semua amaran keselamatan dan semua arahan, termasuk yang diberikan dalam brosur yang disertakan.** Gagal mematuhi amaran dan arahan boleh menyebabkan kejutan elektrik, kebakaran dan/atau kecederaan serius.

**Simpan semua amaran dan arahan untuk rujukan pada masa hadapan.**

Jangan lupuskan pek bateri yang digunakan dalam sisa rumah atau membakarnya. Pengedar Milwaukee menawarkan pemulihan bateri lama untuk melindungi alam sekitar kita.

Jangan simpan pek bateri bersama dengan objek logam (risiko litar pintas).

Gunakan hanya pengecas Sistem C12 untuk mengecap pek bateri Sistem C12. Jangan gunakan pek bateri dari sistem lain.

Asid bateri mungkin terbecor daripada bateri yang rosak di bawah keadaan muatan melampau atau suhu melampau. Sekiranya, bersentuhan dengan asid bateri, cuci ia dengan serta-merta menggunakan sabun dan air. Sekiranya, bersentuhan dengan mata, bilas sebersih-bersihnya selama sekurang-kurangnya 10 minit dan dengan segera, dapatkan perhatian perubatan.

#### RAHAN KESELAMATAN

**Pakai pelindung telinga.** Pendedahan kepada hingar boleh menyebabkan hilang pendengaran.

**Sentiasa pakai gogal semasa menggunakan mesin.** Disyorkan agar memakai sarung tangan, kasut tidak gelincir yang kukuh dan apron.

**Jauhkan tangan dari semua tepi yang tajam dan bagian yang bergerak.** Jari dapat tertarik masuk ke dalam eretan pemotongan dan terpotong atau tergilas.

Tidak memotong baja.

**Keluarkan pek bateri sebelum memulakan sebarang kerja pada mesin.**

Jangan memotong pendek bagian material dimana jari berada dekat dengan pisau. Pisau tajam.

#### SYARAT PENGGUNAAN YANG DIKHUSUSKAN

Pemotong kabel dirancang untuk memotong kabel tembaga atau kabel aluminium.

Jangan gunakan produk ini dengan cara selain daripada yang dinyatakan untuk kegunaan biasa.

## BATERI

Pek baterai yang belum digunakan dalam satu jangka masa perlu dicas semula sebelum digunakan.

Suhu melebihi 50°C (122°F) mengurangkan prestasi pek baterai. Elakkan pendedahan berlebihan kepada haba atau cahaya matahari (risiko pemanasan berlebihan).

Sentuhan pengecas dan pek baterai perlu dipastikan bersih.

Untuk jangka hayat optimum, selepas penggunaan, pek baterai perlu dicas sepenuhnya.

Untuk penyimpanan pek baterai lebih lama daripada 30 hari: Simpan pek baterai di mana suhu berada di bawah 27°C dan jauh daripada kelembapan.

Simpan pek baterai dalam keadaan dicas 30% - 50%

Setiap enam bulan penyimpanan, cas pek seperti biasa.

## PERLINDUNGAN PEK BATERI

Dalam tok yang amat tinggi, pengikatan, pegun dan situasi litar pintas yang menyebabkan pengeluaran litar yang tinggi, alat akan bergetar selama kira-kira 5 saat dan kemudian, alat DIMATIKAN. Untuk menetapkan semula, lepaskan pencetus.

Dalam keadaan melampau, suhu dalaman bateri boleh menjadi tinggi. Jika ia berlaku, bateri akan dimatikan.

## KITA SAAT BEKERJA

Selalu berhati-hatilah dan mulailah memotong dengan perlahan-lahan.

Jangan mencuba melakukan pemotongan menyudut. Pemotongan seperti ini akan merusak mata pisau. Tahan pipa dengan kuat dalam penjepit.

Potong bahan yang bersih untuk memperpanjang masa pakai mata pisau. Seka kotoran dan serpihan sebelum memulai pemotongan.

### Pelepas kemacetan

Jika pisau pada material macet, semua LED pengukuran bahan bakar akan berkedip. Ikuti langkah berikut ini untuk agar kemacetan dilepas.

Pindahkan saklar kontrol kecepatan ke "1" dan coba untuk menyelesaikan memotong.

Pindahkan saklar kontrol kecepatan antara "1" dan "2" beberapa kali bolak-balik. Tarik tuas pelepas pisau.

Keluarkan pek baterai sebelum memulakan sebarang kerja pada mesin. Gunakan kunci pas segi enam untuk melonggarkan baut pelepas pisau. Longgarkan baut hingga kerah baut terlepas dari pisau. Tarik tuas pelepas pisau. Pastikan untuk mengencangkan baut pisau dengan aman sebelum melanjutkan pekerjaan.

Jika kemacetan tidak teratasi, lepaskan baut pisau atas. Pastikan untuk mengencangkan baut pisau atas dengan aman sebelum melanjutkan pekerjaan.

## PENYELENGGARAAN

Ganti mata pisau apabila sudah tumpul atau rompal.

Gunakan hanya aksesori Milwaukee dan bahagian ganti. Sekiranya, komponen perlu digantikan yang belum diterangkan, sila hubungi salah satu ejen perkhidmatan Milwaukee (lihat senarai alamat jaminan/perkhidmatan kami).

Jika perlu, paparan besar alat boleh dipesan.

Sila nyatakan No. Artikel serta jenis mesin yang dicetak pada label dan pesan lukisan pada ejen perkhidmatan tempatan anda atau.

## SIMBOL



### AMARAN!



Sila baca arahan dengan teliti sebelum memulakan mesin.



Keluarkan pek baterai sebelum memulakan sebarang kerja pada mesin.



Jangan lupuskan alat elektrik bersama dengan bahan sisa rumah! Dalam pemerhatian Arahan Eropah 2002/96/EC mengenai peralatan elektrik dan elektronik sisa dan pelaksanaannya mengikut undang-undang kebangsaan, alat elektrik yang telah mencapai penghujung hayatnya perlu dikumpulkan secara berasingan dan dikembalikan ke kemudahan kitar semula serasi mengikut alam sekitar.



Jauhkan tangan dari semua tepi yang tajam dan bagian yang bergerak. Jari dapat tertarik masuk ke dalam eretan pemotongan dan terpotong atau tergilas.



Jangan memotong kawat bertegangan atau kabel.

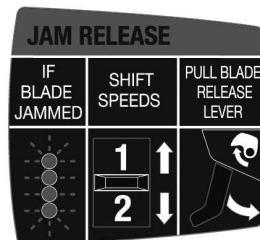


**Amaran!** Resiko sengatan listrik!



Sentiasa pakai gogal semasa menggunakan mesin.

Pelepas kemacetan



Jika pisau pada material macet, semua LED pengukuran bahan bakar akan berkedip. Pindahkan saklar kontrol kecepatan antara "1" dan "2" beberapa kali bolak-balik. Tarik tuas pelepas pisau.

