

Milwaukee®

Nothing but **HEAVY DUTY®**



M18 FAP180

User Manual

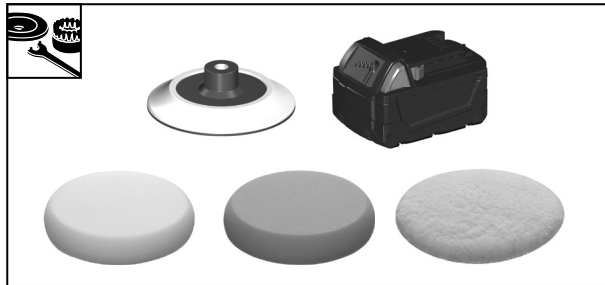
操作指南

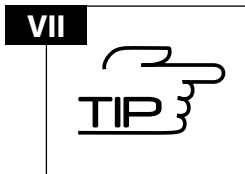
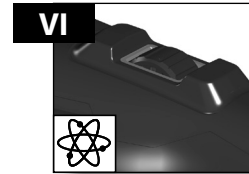
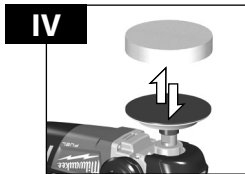
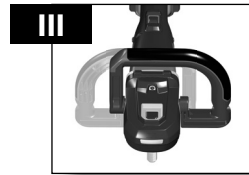
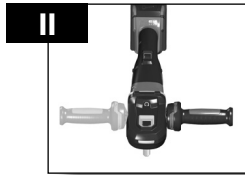
操作指南

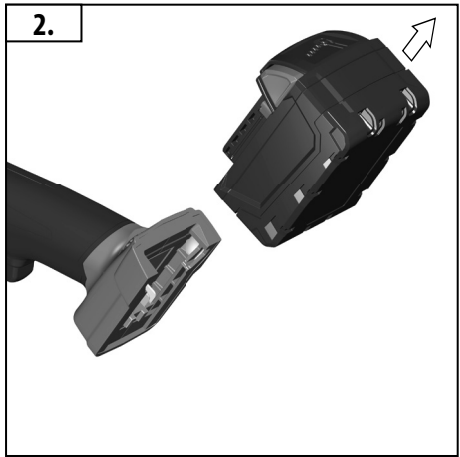
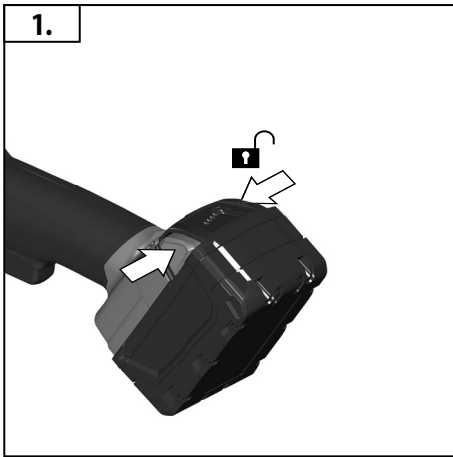
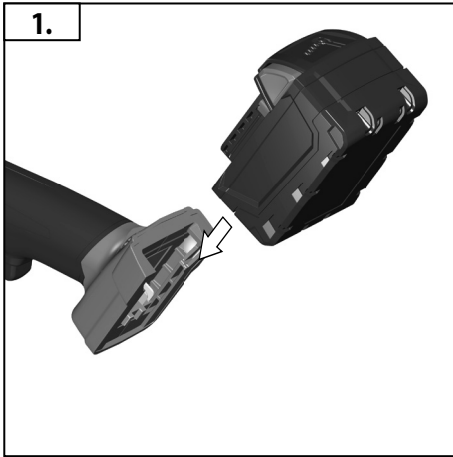
사용시 주의사항

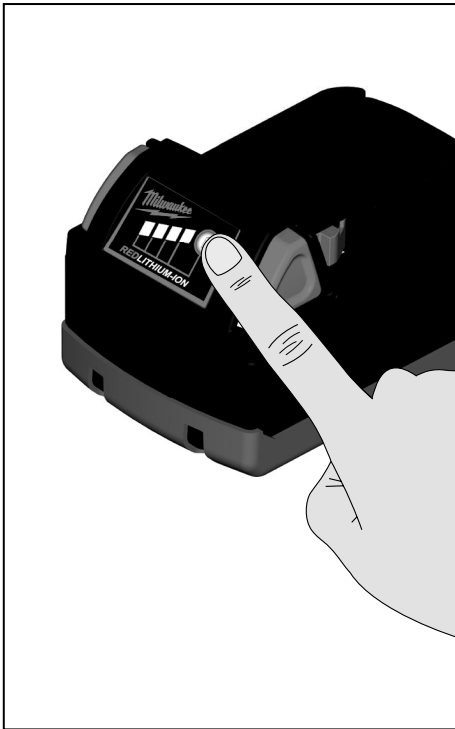
คู่มือการใช้

Buku Petunjuk Pengguna

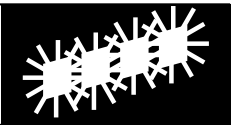





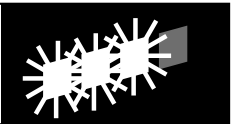





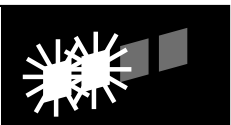

78-100 %



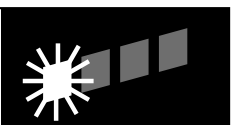

55-77 %



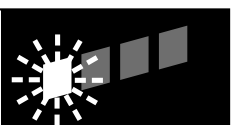

33-54 %



10-32 %



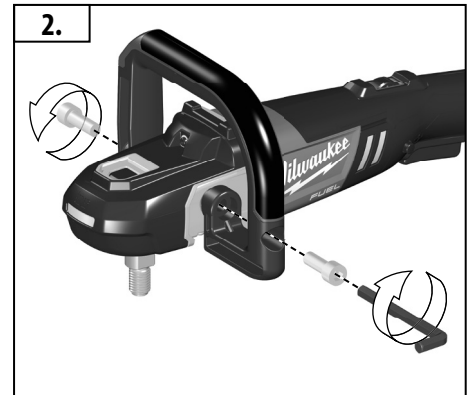
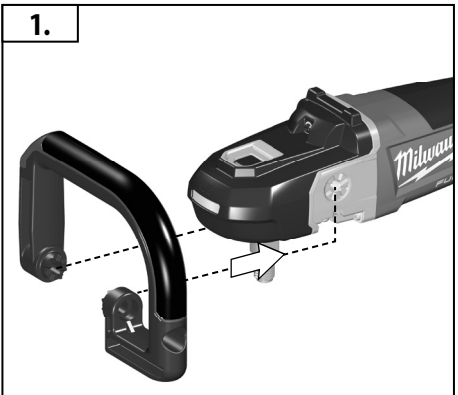
<10 %

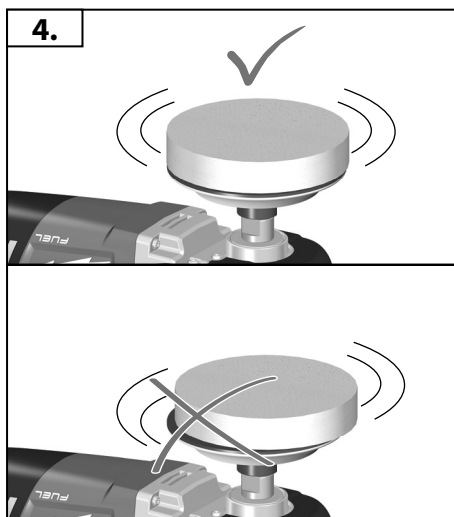
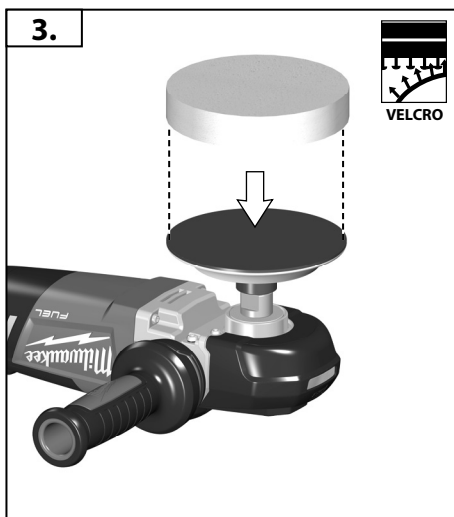
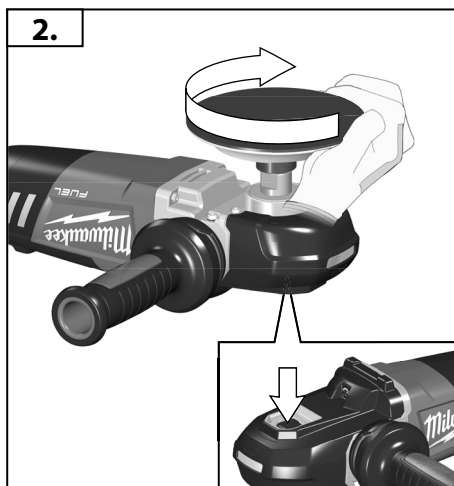
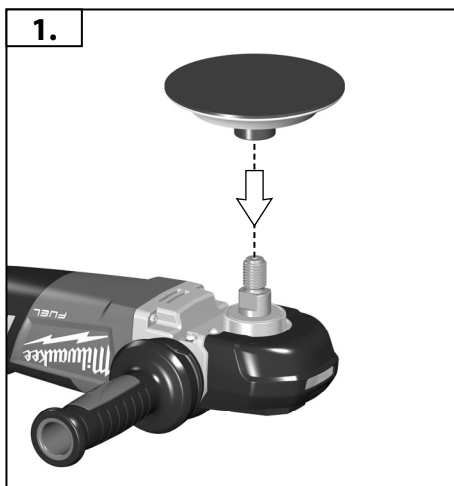
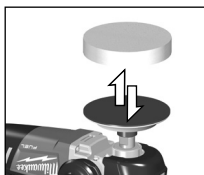




AVS
www

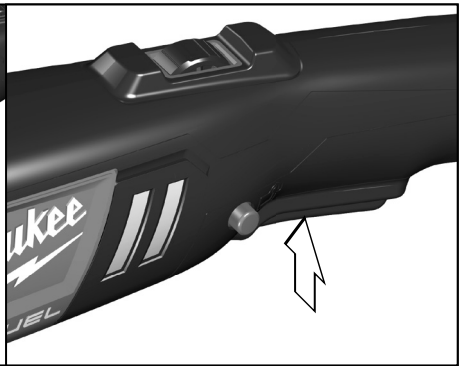
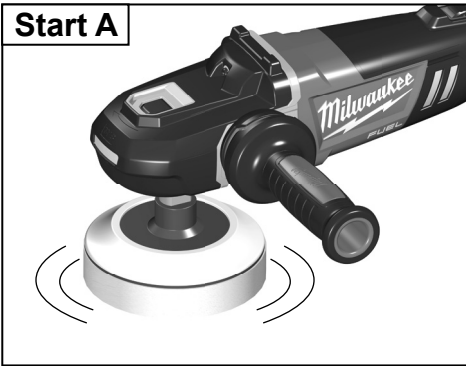






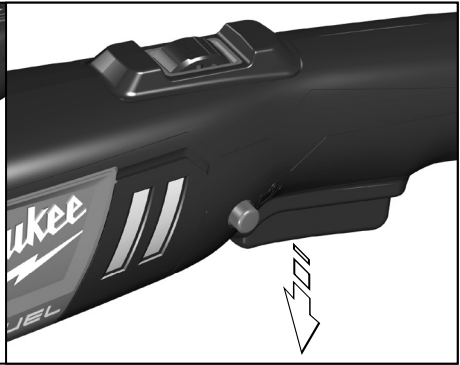


Start A



**START
STOP**
▼

Stop A



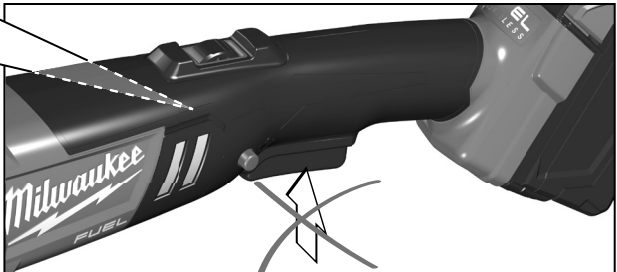


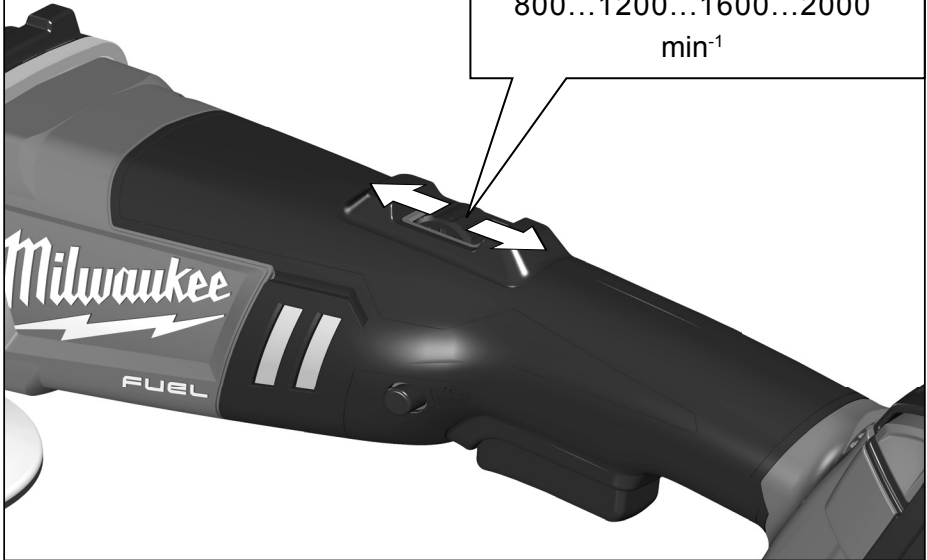
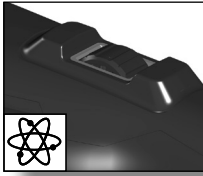
START
STOP
V

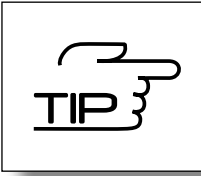
Start B



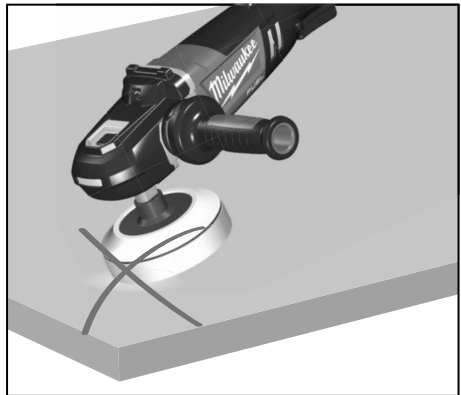
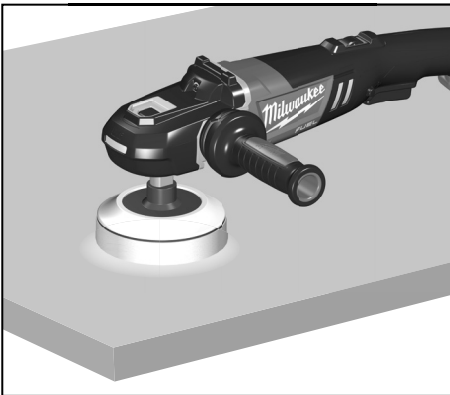
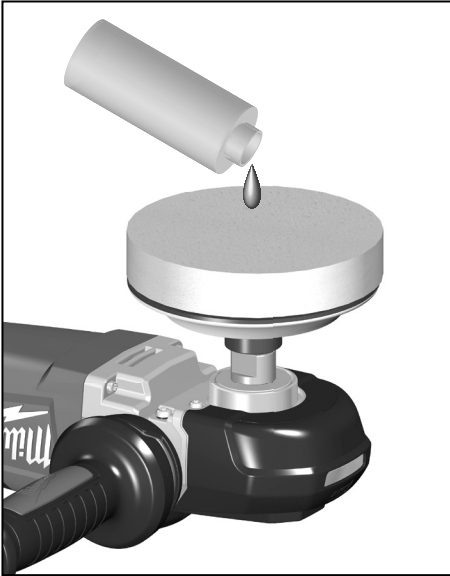
Stop B

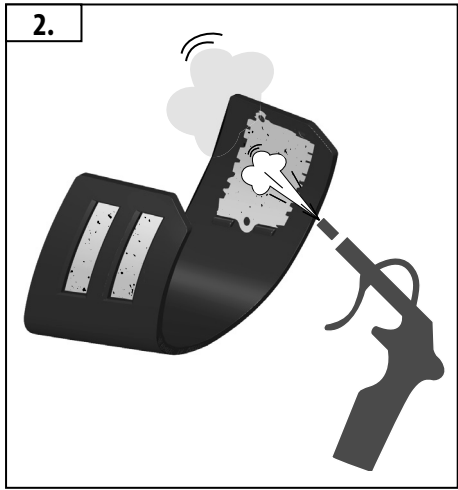
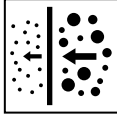






TIP
VII





Volts	18 V
Rated speed	360 - 2200 min ⁻¹
Polishing backing pad Diameter max.	125 mm
Polishing pad Diameter max.	180 mm
Thread of work spindle	M 14
Weight according EPTA-Procedure 01/2003 (Li-Ion 5.0 Ah)	3.1 kg

Noise information

Measured values determined according to EN 60745. Typically, the A-weighted noise levels of the tool are:

Sound pressure level (Uncertainty K=3dB(A))	78.54 dB (A)
Sound power level (Uncertainty K=3dB(A))	89.54 dB (A)

Wear ear protectors!

Vibration information

Vibration total values (triaxial vector sum) determined according to EN 60745

Polishing: Vibration emission value $a_{h,p}$	1.1 m/s ²
Uncertainty K=	1.5 m/s ²


WARNING!

The vibration emission level given in this information sheet has been measured in accordance with a standardised test given in EN 60745 and may be used to compare one tool with another. It may be used for a preliminary assessment of exposure.

The declared vibration emission level represents the main applications of the tool. However if the tool is used for different applications, with different accessories or poorly maintained, the vibration emission may differ. This may significantly increase the exposure level over the total working period.

An estimation of the level of exposure to vibration should also take into account the times when the tool is switched off or when it is running but not actually doing the job. This may significantly reduce the exposure level over the total working period.

Identify additional safety measures to protect the operator from the effects of vibration such as: maintain the tool and the accessories, keep the hands warm, organisation of work patterns.

 **WARNING! Read all safety warnings and all instructions.** Failure to follow the warnings and instructions may result in electric shock, fire and/or serious injury.
Save all warnings and instructions for future reference.

POLISHER SAFETY WARNINGS

Safety Warnings common for Polishing:

- This power tool is intended to function as a polisher. Read all safety warnings, instructions, illustrations and specifications provided with this power tool.** Failure to follow all instructions listed below may result in electric shock, fire and/or serious injury.
- Operations such as sanding, abrasive and rough grinding, and working with wire brushes are not recommended to be performed with this power tool.** Operations for which the power tool was

not designed may create a hazard and cause personal injury.

c) Do not use accessories which are not specifically designed and recommended by the tool manufacturer. Just because the accessory can be attached to your power tool, it does not assure safe operation.

d) The rated speed of the accessory must be at least equal to the maximum speed marked on the power tool. Accessories running faster than their rated speed can break and fly apart.

e) The outside diameter and the thickness of your accessory must be within the capacity rating of your power tool. Incorrectly sized accessories cannot be adequately guarded or controlled.

f) Threaded mounting of accessories must match the grinder spindle thread. For accessories mounted by flanges, the arbour hole of the accessory must fit the locating diameter of the flange. Accessories that do not match the mounting hardware of the power tool will run out of balance, vibrate excessively and may cause loss of control.

g) **Do not use a damaged accessory. Before each use inspect the accessory such as abrasive wheels for chips and cracks, backing pad for cracks, tear or excess wear, wire brush for loose or cracked wires. If power tool or accessory is dropped, inspect for damage or install an undamaged accessory. After inspecting and installing an accessory, position yourself and bystanders away from the plane of the rotating accessory and run the power tool at maximum no-load speed for one minute.** Damaged accessories will normally break apart during this test time.

h) **Wear personal protective equipment. Depending on application, use face shield, safety goggles or safety glasses. As appropriate, wear dust mask, hearing protectors, gloves and shop apron capable of stopping small abrasive or workpiece fragments.** The eye protection must be capable of stopping flying debris generated by various operations. The dust mask or respirator must be capable of filtering particles generated by your operation. Prolonged exposure to high intensity noise may cause hearing loss.

i) **Keep bystanders a safe distance away from work area. Anyone entering the work area must wear personal protective equipment.** Fragments of workpiece or of a broken accessory may fly away and cause injury beyond immediate area of operation.

j) **Hold the power tool by insulated gripping surfaces only, when performing an operation where the cutting accessory may contact hidden wiring or its own cord.** Cutting accessory contacting a "live" wire may make exposed metal parts of the power tool "live" and could give the operator an electric shock.

k) **Position the cord clear of the spinning accessory.** If you lose control, the cord may be cut or snagged and your hand or arm may be pulled into the spinning wheel.

l) **Never lay the power tool down until the accessory has come to a complete stop.** The spinning accessory may grab the surface and pull the power tool out of your control.

m) **Do not run the power tool while carrying it at your side.** Accidental contact with the spinning accessory could snag your clothing, pulling the accessory into your body.

n) **Regularly clean the power tool's air vents.** The motor's fan will draw the dust inside the housing and excessive accumulation of powdered metal may cause electrical hazards.

o) **Do not operate the power tool near flammable materials.** Sparks could ignite these materials.

p) **Do not use accessories that require liquid coolants.** Using water or other liquid coolants may result in electrocution or shock.

Kickback and Related Warnings

Kickback is a sudden reaction to a pinched or snagged rotating wheel, backing pad, brush or any other accessory. Pinching or snagging causes rapid stalling of the rotating accessory which in turn causes the uncontrolled power tool to be forced in the direction opposite of the accessory's rotation at the point of the binding.

For example, if an abrasive wheel is snagged or pinched by the workpiece, the edge of the wheel that is entering into the pinch point can dig into the surface of the material causing the wheel to climb out or kick

out. The wheel may either jump toward or away from the operator, depending on direction of the wheel's movement at the point of pinching. Abrasive wheels may also break under these conditions.

Kickback is the result of power tool misuse and/or incorrect operating procedures or conditions and can be avoided by taking proper precautions as given below.

a) **Maintain a firm grip on the power tool and position your body and arm to allow you to resist kickback forces. Always use auxiliary handle, if provided, for maximum control over kickback or torque reaction during start-up.** The operator can control torque reactions or kickback forces, if proper precautions are taken.

b) **Never place your hand near the rotating accessory.** Accessory may kickback over your hand.

c) **Do not position your body in the area where power tool will move if kickback occurs.** Kickback will propel the tool in direction opposite to the wheel's movement at the point of snagging.

d) **Use special care when working corners, sharp edges etc. Avoid bouncing and snagging the accessory.** Corners, sharp edges or bouncing have a tendency to snag the rotating accessory and cause loss of control or kickback.

e) **Do not attach a saw chain woodcarving blade or toothed saw blade.** Such blades create frequent kickback and loss of control.

Safety Warnings Specific for Polishing Operations:

a) **Do not allow any loose portion of the polishing bonnet or its attachment strings to spin freely. Tuck away or trim any loose attachment strings.** Loose and spinning attachment strings can entangle your fingers or snag on the workpiece.

Additional Safety and Working Instructions

Never reach into the danger area of the machine when it is running.

Chips and splinters must not be removed while the machine is running.

Immediately switch off the machine in case of considerable vibrations or if other malfunctions occur. Check the machine in order to find out the cause.

For accessories intended to be fitted with threaded hole wheel, ensure that the thread in the wheel is long enough to accept the spindle length.

Always use the auxiliary handle.

The workpiece must be fixed if it is not heavy enough to be steady. Never move the workpiece towards the rotating disk by hand.

Do not let any metal parts enter the ailing slots - danger of short circuit!

BATTERIES

Battery packs which have not been used for some time should be recharged before use.

Temperatures in excess of 50°C (122°F) reduce the performance of the battery pack. Avoid extended exposure to heat or sunshine (risk of overheating).

The contacts of chargers and battery packs must be kept clean.

For an optimum life-time, the battery packs have to be

fully charged, after use.

To obtain the longest possible battery life remove the battery pack from the charger once it is fully charged.

For battery pack storage longer than 30 days: Store the battery pack where the temperature is below 27°C and away from moisture. Store the battery packs in a 30% - 50% charged condition. Every six months of storage, charge the pack as normal.

TRANSPORTING LITHIUM BATTERIES

Lithium-ion batteries are subject to the Dangerous Goods Legislation requirements.

Transportation of those batteries has to be done in accordance with local, national and international provisions and regulations.

The user can transport the batteries by road without further requirements.

Commercial transport of Lithium-Ion batteries by third parties is subject to Dangerous Goods regulations.

Transport preparation and transport are exclusively to be carried out by appropriately trained persons and the process has to be accompanied by corresponding experts.

When transporting batteries:

Ensure that battery contact terminals are protected and insulated to prevent short circuit.

Ensure that battery pack is secured against movement within packaging.

Do not transport batteries that are cracked or leak.

Check with forwarding company for further advice.

SPECIFIED CONDITIONS OF USE

The polisher can be used for polishing lacquers, coatings, plastics and other smooth surfaces.

RESTART CUTOUT

A zero-voltage switch prevents the machine from restarting after a power cut (Battery change).

When resuming work, switch the machine off and then switch it back on again.

MAINTENANCE

The ventilation slots of the machine must be kept clear at all times.

Use only Milwaukee accessories and Milwaukee spare parts. Should components need to be replaced which have not been described, please contact one of our Milwaukee service agents (see our list of guarantee/ service addresses).

If needed, an exploded view of the tool can be ordered. Please state the Article No. as well as the machine type printed on the label and order the drawing at your local service agents.

SYMBOLS



CAUTION! WARNING! DANGER!



Please read the instructions carefully before starting the machine.



Always wear goggles when using the machine.



Wear gloves!



Remove the battery pack before starting any work on the appliance.



Accessory - Not included in standard equipment, available as an accessory.



Do not dispose of electric tools together with household waste material. Electric tools and electronic equipment that have reached the end of their life must be collected separately and returned to an environmentally compatible recycling facility. Check with your local authority or retailer for recycling advice and collection point.

電壓	18 V
空載轉速	360 - 2200 min ⁻¹
拋光襯墊的最大直徑	125 mm
拋光墊的最大直徑	180 mm
主軸螺紋	M 14
根據EPTA-Procedure 01/2003的重量 (Li-Ion 5.0 Ah)	3.1 kg

噪音資訊

依 EN 60745 所測的測量值。一般來說，本工具的A加權噪音標準為：

聲壓量測 (K = 3 dB(A))	78.54 dB (A)
聲壓率級 (K = 3 dB(A))	89.54 dB (A)

佩戴耳罩。

震動資訊

依EN 60745所測的振動總值 (三軸向量總和)

拋光：震動釋放值 $a_{h,p}$	1.1 m/s ²
不確定性 K=	1.5 m/s ²

警告！

本說明書所提供的震動等級是依EN 60745 規定的標準化測試所測得，且可能用於與另一個工具進行比較。該等級可用來初步評估風險。

宣告的震動釋放等級代表的是本工具的主要應用。然而，如果用於不同的應用、使用不同的配件或保養不當，震動釋放也可能不同。這可能會在總工作時間上顯著增加風險等級。

評估震動暴露的等級還應考慮本工具關機時的時間，或當工具運轉但卻未實際使用的時間。這可能會明顯降低總工作期間的風險等級。

請確認額外的安全措施，以保護操作員不受震動的影響，例如：保養本工具與配件、保持手部溫暖和井然有序的工作方式。



警告！ 閱讀所有安全警告和說明。若不按照警告和說明操作，則可能會導致電擊、火災和/或嚴重傷害。

將所有警告和說明保存好，方便以後查閱。

拋光機操作安全警告

拋光作業的一般安全警示：

- 本電動工具是用來作為拋光機工具。請詳閱附帶的所有安全警示、指示、圖示與規格。違反下列使用說明可能導致電擊、火災和/或嚴重損傷。
- 本電動工具不建議用於類似砂磨、打磨、粗磨及鋼絲刷淨的作業。不符合工具設計目的作業可能引發危機與個人傷害。
- 不得使用非工具製造商推薦與設計的配件。可安裝上的配件不代表能安全地完成作業。
- 配件的空載轉速不得超出電動工具標示的最高速度。超過其空載轉速的配件有損壞與脫離的可能。
- 配件的外圍尺寸與厚度不得超過電動工具的額定載量。尺寸不符的配件會影響防護或控制的妥善。

f) 配件的螺紋接口必須配合廢床主軸螺紋。以法蘭盤安裝的配件，其軸孔必須適合法蘭盤的定直徑。軸孔不合於電動工具安裝點會造成配件失去平衡、過度震動，也可能導致操作失控。

g) 不得使用破損配件。作業開始前，查看研磨砂輪是否有缺角和裂痕，墊板是否龜裂、撕裂或過度耗損，鋼絲刷的鋼絲是否脫落或破裂。若不慎掉落電動工具或配件，檢查確定是否損壞，或換裝完好的配件。檢查完配件並裝上後，確定自己與旁觀者是位於配件旋轉平面外，開啟電動工具，讓其以無附載的最高速度運轉一分鐘。這個測試有助損壞配件自然掉落。

h) 穿戴個人護具。依作業內容，使用面罩、安全護鏡或安全玻璃罩。若適用，穿戴防塵口罩、防護耳罩、手套與可隔離研磨碎屑或工件碎片的工作圍裙。眼部護具必須能阻擋不同作業中可能激飛的碎屑。防塵口罩或呼吸裝置必須能濾掉作業產生的微粒。暴露於高度噪音過久可能導致聽力喪失。

i) 維持旁人在工作區外的安全距離。進入工作區必須穿戴個人護具。工件碎片或破損配件可能激飛，在作業進行的附近造成傷害。

j) 進行作業時，若配件有接觸到隱藏線路或自身電線的可能，確定握住電動工具的絕緣表面。切割配件接

觸到「通電中」的電線可能造成電動工具的金屬部分「通電」，引發操作人觸電的可能。

- k) 避免電線接觸轉動中的配件。沒有控制好，可能導致電線斷裂或卡住，將你的手掌或手臂向旋轉中配件的方向拉扯過去。
- l) 放下電動工具時要確定配件已完全停止運轉。轉動中的配件可能咬住放置面，拉扯電動工具導致失控。
- m) 不得啟動拿在身體一側的電動工具。意外觸碰可能導致衣物與轉動配件糾纏，拉扯傷及身體。
- n) 定期清潔電動工具的通風孔。引擎的風扇會將灰塵吸入機殼內，金屬粉塵過度累積可能引發導電。
- o) 勿在靠近易燃物品之處使用電動工具，避免激起的火光引燃物品。
- p) 不得使用需要液體冷卻劑的配件。水或液體冷卻劑可能導致觸電死亡或電擊。

反彈與相關警告

反彈是轉輪、墊板、剛刷或其他配件因受緊壓或阻礙而起的瞬間反應。緊壓或阻礙會使得配件運轉滯礙，連帶造成失控的電動工具在受阻點被推往施力的相反方向。

舉例來說，如果研磨砂輪被工件卡住或夾住，輪邊可能會切入受阻點導致砂輪彈升或反彈，砂輪會依受阻時的動作朝著操作者方向彈去或反向彈開，也有可能因此破損。

反彈是電動工具使用不當和/或操作程序或情況錯誤，可透過以下預防措施避免。

- a) 確實握牢電動工具，確定身體與手臂的姿勢足以抵擋反彈力。若有提供，務必使用輔助把手，以完全掌握啟動時的反彈或扭轉反應。藉著適當的預防措施，操作者能有效控制扭轉或反彈力。
- b) 絕不可將手放在轉動中的配件旁，避免可能的反彈觸及手部。
- c) 可站立於電動工具在反彈發生時可能移動的範圍。反彈會將工具往砂輪受阻點上的施力的反向推進。
- d) 進行邊角或銳角作業時要特別謹慎。避免配件彈跳與受阻。邊角、銳角或彈跳容易阻礙旋轉的配件，造成工具失控或反彈。
- e) 不得安裝鏈鋸雕刻木刀或鋸齒刀鋒。這類刀鋒容易造成頻繁反彈和失控。

拋光作業的安全警告：

- a) 切勿讓拋光蓋或者配件任何鬆動的部份自由轉動。收起或修剪任何鬆動的配件部份。寬鬆和轉動的配件部份可能纏住您的手指或鉤破工件。

其他安全和工作說明

請跟運轉中的機器保持安全距離。

機器運行時，不得清除碎屑和碎片。

若有劇烈震動或故障發生的情況，立即關掉工具。檢查工具以找出原因。

配合螺紋孔式砂輪安裝的配件，要確定砂輪螺紋深度足以配合軸長。

務必使用輔助把手。

若工件本身重量不足以保持穩定，務必將其固定。切勿以手向旋轉盤移動工作。

不要讓任何金屬部件進入攝出插槽，可導致短路危機。

電池

久未使用的電池必須重新充電後再使用。

超過 50° C (122° F) 的高溫會降低電池的效能。避免暴露於高溫或陽光下(可能導致過熱)。

充電器和電池組的接點處應保持清潔。

為確保最佳電池使用壽命，電池組使用後，應再完全充電。

為確保電池的最長壽命，充電完成後，勿將電池匣繼續留在充電器上。

電池存放超過30天：

將電池組存放於溫度低於27° C的環境，且避免受潮。

將電池組保持在充電量30%-50%的狀態。

存放中的電池組應每六個月照常充電一次。

運輸鋰電池

鋰離子電池須受制於危險品法例的要求。

運送鋰電池必須在符合當地、國家及國際標準及法例的情況下進行。

使用者可於陸地上運送電池而毋須受限。

第三方負責的商業式鋰電池運送須受制於危險品法例。運送的預備及過程必須由受嚴格訓練的人士進行，亦必須得到專家在場監管。

運送電池時：

請確保電池接觸終端受到嚴密保護及經過絕緣，防止短路。

請確保電池組妥善包裝，防止碰撞磨刮。

切勿運送有裂痕或洩漏中的電池。

與速遞公司緊密聯繫以獲得進一步資訊。

特定使用條件

本產品可用於拋光漆、塗料、塑料和其他光滑的表面。

再起動保護

零電壓開關能防止機器停電（電池更換）後重新啟動。

當重新開始工作，關閉機器，然後再次打開它切換回。

維護

本產品的通風孔必須時刻保持暢通。

只能使用Milwaukee配件和備件。如果需要更換的組件在此沒有介紹，請與其中一個Milwaukee服務代理機構聯繫（參見我們的維修/服務地址列表）。

如果需要機器的分解圖，可以向您的顧客服務中心查詢。索件時，請您當地的向顧客服務中心提供以下資料：機器銘牌上的產品號碼及機型。

符號



注意！警告！危險！



啟動機器前，請仔細閱讀本說明。



使用本產品時務必佩戴護目鏡。



佩戴手套。



在機器上做任何調整前，請先取出電池。



配件 - 不包在標配設備中，可作為配件供應。



不要將電動工具與家庭垃圾材料一起處置。當電動工具和電動設備達到使用壽命時，必須單獨收集，並送至環保回收機構。請與當地相關部門或經銷商聯繫，了解回收建議和收集地點。

电压	18 V
额定转速	360 - 2200 min ⁻¹
抛光衬垫的最大直径	125 mm
抛光垫的最大直径	180 mm
主轴螺纹	M 14
重量符合EPTA—Procedure01 / 2003Li-lon 5.0 Ah)	3.1 kg

噪音信息

本测量值符合 EN 60 745 条文的规定。器械的标准A-值噪音级为：

音压值 (K=-不可靠性=3dB(A))	78.54 dB (A)
音量值 (K=-不可靠性=3dB(A))	89.54 dB (A)

佩戴耳罩。

振动信息

依欧盟EN 60745 标准确定的振荡总值（三方向矢量和）。

抛光：振荡值 $a_{h,p}$	1.1 m/s ²
K=-不可靠性	1.5 m/s ²

警告！

本说明书所提供的震动等级是依EN 60745 规定的标准化测试所测得，且可能用于与另一个工具进行比较。该等级可用于初步评估风险。

宣告的震动释放等级代表的是本工具的主要应用。然而，如果用于不同的应用、使用不同的配件或保养不当，震动释放也可能不同。这可能会在总工作时间内显著增加风险等级。

评估震动暴露的等级还应考虑本工具关机时的时间，或当工具运转但却未实际使用的时间。这可能会明显降低总工作期间的风险等级。

请确认额外的安全措施，以保护操作员不受震动的影响，例如：保养本工具与配件、保持手部温暖和井然有序的工作方式。



警告！ 阅读所有安全警告和说明。不遵照以下警告和说明会导致电击、着火和/或严重伤害。保存所有警告和说明书以备查阅。

抛光机操作安全警告

抛光操作的通用安全警告：

- 该电动工具是用于实现抛光工具功能的。阅读随该工具提供的所有安全警告、说明、图解和规定。不了解以下所列所有说明将导致电击、着火和/或严重伤害。
- 不推荐用该电动工具进行诸如砂光、砂磨、粗磨及钢丝砂光等操作。对抛光操作的专用安全警告；电动工具不按指定的功能去操作，可能会发生危险和引起人身伤害。
- 不使用非工具制造商推荐和专门设计的附件。否则该附件可能被装到你的电动工具上，而它不能保证安全操作。
- 附件的额定转速必须至少等于电动工具上标出的最

大速度。附件比其额定转速大的速度运转会发生爆裂和飞溅。

e) 附件的外径和厚度必须在电动工具额定能力范围之内。不正确的附件尺寸不能得到充分防护或控制。

f) 配件的螺纹接口必须跟磨床主轴螺纹相匹配。用于安装在由法兰盘配件，该配件的轴孔必须适合法兰盘的定位直径。带轴孔的、与电动工具安装件不配的附件将会失稳、过渡振动并会引起失控。

g) 不要使用损坏的附件。在每次使用前要检查附件，例如砂轮是否有碎片和裂缝，靠背垫是否有裂缝、撕裂或过渡磨损，钢丝刷是否松动或金属丝是否断裂。如果电动工具或附件跌落了，检查是否有损坏或安装没有损坏的附件。检查和安装附件后，让自己和旁观者的位置远离旋转附件的平面，并以电动工具最大空载速度运行 1 分钟。损坏的附件通常在该试验时会碎裂。

h) 戴上防护用品。根据适用情况，使用面罩、安全护目镜或安全眼镜。适用时，戴上防尘面具、听力保护器、手套和能档小磨料或工件碎片的工作围裙。眼防护罩必须挡住各种操作产生的飞屑。防尘面具或口罩必须能过滤操作产生的颗粒。长期暴露在高强度噪声中会引起失聪。

i) 让旁观者与工作区域保持一安全距离。任何进入工作区域的人必须戴上防护用品。工件或破损附件的碎片可能会飞出，并引起紧靠着操作区域的旁观者的伤害。

j) 当在切割附件有可能切割到暗线或自身电线的场所进行操作时，只能通过绝缘握持面来握住电动工具。切割附件碰到一根带电导线可能会使电动工具的外露金属零件带电并使操作者发生电击危险。

k) 使软线远离旋转的附件。如果控制不当，软线可能被切断或缠绕，并使得你的手或手臂可能被卷入旋转附件中。

l) 直到附件完全停止运动才放下电动工具。旋转的附件可能会抓住表面并拉动电动工具而让你失去对工具的控制。

m) 当携带电动工具时不要开动它。意外的触及旋转附件可能会缠绕你的衣服而使附件伤害身体。

n) 经常清理电动工具的通风口。电动机风扇会将灰尘吸进机壳，过多的金属粉末沉积会导致电气危险。

o) 不要在易燃材料附近操作电动工具。火花可能会点燃这些材料。

p) 不要使用需用冷却液的附件。用水或其他冷却液可能会导致电腐蚀或电击。

反弹和相关警告：

反弹是因为卡住或缠绕住的旋转砂轮、靠背垫、钢丝刷或其他附件而产生的突然反作用力。卡住或缠绕会引起旋转附件的迅速堵转，随之失控的电动工具在卡住点产生与附件旋转方向相反的运动。

例如，如果砂轮被工件缠绕住或卡住，伸入卡住点的砂轮边缘可能会进入材料表面而引起砂轮爬出或反弹。砂轮可能飞向或飞离操作者，这取决于砂轮在卡住点的运动方向。在此条件下砂轮也可能碎裂。

反弹是电动工具误用和/或不正确操作工序或条件的结果，可以通过采取以下给出的适当预防措施得以避免。

a) 保持紧握电动工具，使你的身体和手臂处于正确状态以抵抗反弹力。如有辅助手柄，则要一直使用，以便最大限度控制住起动时的反弹力或反力矩。如采取合适的预防措施，操作者就可以控制反力矩或反弹力。

b) 绝不能将手靠近旋转附件。附件可能会反弹碰到手。

c) 不要站在发生反弹时电动工具可能移动到的地方。反弹将在缠绕点驱使工具逆砂轮运动方向运动。

d) 当在尖角、锐边等处作业时要特别小心。避免附件的弹跳和缠绕。尖角、锐边和弹跳具有缠绕旋转附件的趋势并引起反弹的失控。

e) 不要安装上锯链、木雕刀片或带齿锯片。这些锯片会产生频繁的反弹和失控。

对抛光操作的专用安全警告：

a) 不要让抛光盖及其附件申任何松动的部分自由转动。收起或修剪任何松动的配件部份。宽松和转动的配件部分可能缠住你的手指或钩破工件。

其他安全和工作说明

请和运转中的机器保持安全距离。

机器运行时，不得清除碎屑和碎片。

如果机器强烈震动或出现其它毛病，必须马上关闭机器。详细检查机器以找出故障的原因。

使用有螺纹安装孔的磨盘时必须注意，安装孔上螺纹的长度必须能够配合主轴的长度。

务必使用辅助把手。

如果工件无法靠本身的重量站稳，则必须使用固定装

置夹紧工件。切勿以手向旋转盘移动工作。

不要让任何金属部件进入播出插槽，可导致短路危机。

电池

长期储放的电池，必须先充电再使用。

超过50°C (122°F) 的高温会降低电池组的效能。避免暴露于高温或阳光下(可能导致过热)。

充电器和电池组的接点处应保持清洁。

为获得最长寿命，使用后应将电池充满电。

为确保最长使用寿命，充电后应将电池从充电器取出。

电池储存时间长于30日：

在环境温度27°C左右干燥处储存电池。

在百分之30至50充电状态储存蓄电。

每6个月重新充电。

锂电池的运输

锂电池属于危险货品并受制于危险货物运输条例。

此电池的运输必须遵守地方、国家和国际法律规定。

用户在公路上运输此蓄电池不必遵守特殊规定。

锂电池的商业性运输受制于危险货物运输条例的规定。运输准备和运输必须由受过合适培训人员进行。

全部过程必须由合格专业人员监督。

运输蓄电时必须注意到下列事项：

为避免短路，必须确保电池接点的防护和绝缘。

确保包装中的电池包不会滑动。

严禁运输损坏或泄漏电池。

进一步建议请联系运输商。

特定使用条件

本产品可用于抛光漆、涂料、塑料和其他光滑的表面。

再起动力保护

零电压开关能防止机器停电（电池更换）后重新启动。

当重新开始工作，关闭机器，然后再次打开它切换回。

维护

本产品的通风孔必须时刻保持畅通。

只能使用Milwaukee配件和备件。如果需要更换的组件在此没有介绍，请与其中一个Milwaukee服务代理机构联系（参见我们的保修/服务地址列表）。

如果需要机器的分解图，可以向您的顾客服务中心。案件时，必须向您的顾客服务中心提供以下资料：铭牌上机器的号码和机型。

符号



注意！警告！危险！



启动机器前，请仔细阅读本说明。



使用本产品时必须佩戴护目镜。



佩戴手套。



在机器上进行任何修护工作之前，先拿出电池。



配件 - 不包在标配设备中，可作为配件供应。



不要将电动工具与家庭垃圾材料一起处置。当电动工具和电动设备达到使用寿命时，必须单独收集，并送至环保回收机构。请与当地主管部门或经销商联系，了解回收建议和收集地点。

전압(볼트)	18 V
정격 속도	360 - 2200 min ⁻¹
후면 패드 연마(직경 최대)	125 mm
패드 연마(직경 최대)	180 mm
작동 스피들 나사산	M 14
EPTA 규정 01/2003에 따른 중량(리튬-이온 5.0 Ah)	3.1 kg

소음 정보

EN 60745에 따라 판별한 측정 값. 일반적인 툴의 A-가중 소음 레벨

음압 레벨(불확정 K=3dB(A)) 78.54 dB (A)

음향 파워 레벨(불확정 K=3dB(A)) 89.54 dB (A)

귀마개를 착용하십시오!

진동 정보

EN 60745에 따라 판별한 총 진동 값(3축 벡터 총합)

연마: 진동 방출 값 $a_{h,p}$ 1.1 m/s²

불확정성 K= 1.5 m/s²

경고!

본 정보 시트에 제공되어 있는 진동 배출 레벨은 EN 60745에 제공된 표준 시험 절차에 따라 측정되었으며 이를 사용하여 제품을 서로 비교할 수 있습니다. 예비 노출 평가에 이를 사용할 수도 있습니다.

제시된 진동 배출 레벨은 제품에 가해진 주요 진동을 나타냅니다. 하지만 다른 부속품이 있거나 적절히 유지 관리되지 않은 다른 응용 기기에 제품을 사용할 경우, 진동 배출이 다를 수 있습니다. 이는 전체 작동 시간 동안 노출 레벨을 상당히 증가시킬 수 있습니다.

진동 노출 레벨을 예측할 때 툴 스위치를 차단하거나 구동 중이지만 실제 작업을 수행하지 않은 횟수도 고려해야 합니다. 이는 전체 작동 시간 동안 노출 레벨을 상당히 감소시킬 수 있습니다.

추가적인 안전 조치를 파악하여 제품 및 부속품을 유지 관리, 손을 따뜻하게 유지 및 작업 패턴 구성 등 진동 효과로부터 작업자를 보호하십시오.



경고!

안전 경고 문구와 설명서를 모두 읽어보십시오. 경고 문구와 설명서를 준수하지 않으면 감전, 화재 및/또는 심각한 부상이 초래될 수 있습니다.

항후 참조할 수 있도록 경고 문구와 설명서를 잘 보관해 두십시오.

연마기 안전 경고

연마 안전 경고 일반 사항:

a) 이 전동 공구는 연마기로 사용하도록 설계되었습니다. 제품과 함께 제공된 안전 경고 문구, 설명서, 도해 및 사양을 모두 읽으십시오. 경고 문구와 설명서를 준수하지 않으면 감전, 화재 및/또는 심각한 부상이 초래될 수 있습니다.

b) 사포질, 연마 및 황삭 그리고 와이어 브러시를 이용한 작업은 이 전동 공구를 사용하여 수행하지 않는 것이 좋습니다. 이 전동 공구에 적합하지 않은 작업을 수행할 경우 위험이 초래되고 인원 부상을 야기할 수 있습니다.

c) 제조업체가 특별히 설계하고 권장하지 않은 부속품을 사용하지 마십시오. 부속품이 전동 공구에 부착되어 안전한 작업을 보장하지 않을 수 있습니다.

d) 이 부속품의 정격 속도는 최소한 전동 공구에 표시된 최대 속도와 동일해야 합니다. 정격 속도보다 빠르게 작동하는 부속품은 파손 및 산산 조각날 수 있습니다.

e) 부속품의 외경과 두께는 전동 공구의 정격 용량 범위 내에 있어야 합니다. 부적절한 크기의 부속품은 적절히 보호 및 제어되지 않을 수 있습니다.

f) 부속품의 나사산 체결된 장착대는 그라인더 스피들 나사산과 일치해야 합니다. 플랜지가 장착되어 있는 부속품의 경우, 부속품의 아이버는 플랜지 위치 지정 직경과 일치해야 합니다. 전동 공구의 장착 하드웨어와 일치하지 않는 부속품은 균형을 잃게 되어 과도한 진동이 발생하고 제어하지 못할 수 있습니다.

g) 손상된 부속품을 사용하지 마십시오. 개별적으로 사용하기 전에 연마 휠과 같은 부속품에 찌꺼기와 균열, 후면 패드에 균열, 마손 또는 과도한 마모가 없는지 그리고 와이어 브러시가 느슨하거나 균열이 있는 와이어가 없는지 검사하십시오. 전동 공구나

부속품을 떨어뜨린 경우, 손상이 없는지 검사하고 손상되지 않은 부속품을 설치하십시오. 부속품을 검사하고 설치한 이후에 회전하는 부속품 연과 떨어져 위치하고 다른 사람이 가까이 오지 않도록 떨어진 상태에서 1분 동안 최대 무부하 속도로 전동 공구를 구동하십시오. 이 시험 기간 동안 일반적으로 손상된 부속품이 떨어져 나옵니다.

h) 개인 보호 장구를 착용하십시오. 적용 방법에 따라 얼굴 차폐 장치, 안전 고글이나 보안경을 착용하십시오. 해당하는 경우, 먼지 마스크, 청력 보호 장치, 장갑 및 소형 연마 또는 작업편 파편을 방지할 수 있는 앞치마를 착용하십시오. 눈 보호 장치는 다양한 작업에 의해 생성된 날아가는 파편을 방지할 수 있어야 합니다. 먼지 마스크나 호흡기는 작업에 의해 생성된 입자를 여과할 수 있어야 합니다. 고밀도 잡음에 지속적으로 노출되면 청력 손실을 야기할 수 있습니다.

i) 주변 사람들이 작업 구역에서 벗어나 안전 거리를 확보하도록 하십시오. 작업 구역을 출입하는 모든 개인은 개인 보호 장구를 반드시 착용해야 합니다. 작업편 또는 파손된 부속품 파편이 작업 구역 이상 날아가 부상을 야기할 수 있습니다.

j) 패스너가 숨겨진 배선과 접촉할 수 있는 작업을 수행할 때에는 반드시 절연 처리된 손잡이 부분을 잡으십시오. 패스너가 „전기가 흐르는“ 전선에 닿으면 전동 공구의 노출된 금속 부품에 „전기가 쏠라“ 작업자가 감전될 수 있습니다.

k) 회전하는 부속품 근처에 끈을 두지 마십시오. 제어 기능을 상실할 경우, 끈이 절단되거나 찢겨져 손이나 팔이 회전하는 휠로 들어갈 수 있습니다.

l) 부속품이 완전히 정지한 이후에 전동 공구를 내려 놓으십시오. 회전하는 부속품이 지면과 닿아 전동 공구를 제어하지 못할 수 있습니다.

m) 전동 공구를 운반하는 동안 구동하지 마십시오. 회전하는 부속품과 우발적으로 접촉할 경우 옷이 끼어 부속품 안으로 신체가 들어갈 수 있습니다.

n) 전동 공구의 환기구를 정기적으로 청소하십시오. 모터 팬이 하우징 안으로 먼지를 끌어들이고 분말 금속이 과도하게 축적될 경우 전기 위험이 초래될 수 있습니다.

o) 전동 공구를 인화성 물질 근처에서 조작하지 마십시오. 스파크로 인해 인화성 물질이 발화될 수 있습니다.

p) 액체 냉각수가 필요한 부속품을 사용하지 마십시오. 물 또는 기타 액체 냉각수를 사용할 경우 감전사나 전기 쇼크가 초래될 수 있습니다.

킥백 및 관련 경고

킥백은 끼이거나 걸린 회전 휠, 후면 패드, 브러시 또는 기타 모든 부속품의 갑작스러운 반응입니다. 끼이거나 걸릴 경우 회전 부속품이 갑자기 정지되며, 이는 반대로 결속 지점에서 부속품의 회전 방향과 반대 방향으로 전동 공구를 제어하지 못하게 만듭니다.

예를 들어, 연마 휠이 작업편에 의해 걸리거나 끼일 경우, 걸리는 지점으로 유입되는 휠의 가장자리가 재료 표면을 파헤쳐 휠이 울라와 빠지거나 축출될 수 있습니다. 걸리는 지점의 휠 움직임 방향에 따라 휠이 위로 튀어 오르거나 작업자 팔에서 벗어나 수 있습니다. 이 조건에서 연마 휠이 파손될 수도 있습니다.

킥백은 전동 공구의 낭음 및/또는 부적절한 작동 절차 또는 조건의 결과이며 아래에 제공된 바와 같이 적절한 예방 조치를 취하여 방지할 수 있습니다.

a) 전동 공구를 확실히 잡고 몸과 팔을 위치시키면 킥백 응력을 견딜 수 있습니다. 시동하는 동안 킥백 또는 토크 반응을 최대한 억제하려면 제공된 경우 항상 보조 손잡이를 활용하십시오. 작업자는 적절한 예방 조치를 취한 경우, 토크 반응 또는 킥백 응력을

억제할 수 있습니다.

b) 회전하는 부속품 근처에 손을 두지 마십시오. 부속품이 손 위에서 킥백될 수 있습니다.

c) 킥백 현상이 발생하면 전동 공구가 이동하는 구역에 몸을 위치시키지 마십시오. 킥백 현상으로 인해 걸리는 지점에서 휠의 움직임 방향과 반대 방향으로 공구가 밀려날 수 있습니다.

d) 모서리, 날카로운 가장자리 등에서 작업할 때 세심한 주의를 기울이십시오. 부속품이 튀어 오르고 접촉하지 않도록 하십시오. 모서리, 날카로운 가장자리 또는 비반응은 회전하는 부속품을 접하게 하는 경향이 있으며 제어 손실 또는 킥백을 야기할 수 있습니다.

e) 톱날 체인 목각 블레이드나 톱니가 달린 톱날 블레이드를 부착하지 마십시오. 블레이드는 빈번한 킥백 및 제어 손실을 발생시킵니다.

연마 작업을 위한 특별한 안전 경고:

a) 연마 보닛 또는 부착 스트링의 느슨한 특정 부위가 자유롭게 회전하도록 방지하지 마십시오. 느슨한 특정 부착 스트링을 빼내거나 손질하십시오. 느슨하고 회전하는 부착 스트링에 손가락이 끼이거나 스트링이 작업편에 걸릴 수 있습니다.

추가적인 안전 및 작업 지침

구동 시 장비의 위험 구역으로 들어가지 마십시오. 기계가 작동 중일 때 잘린 조각이나 파편을 제거하면 안 됩니다.

상당한 진동이나 다른 기능 장애가 발생할 경우 장비의 스위치를 즉시 끄십시오. 원인을 파악하기 위해 장비를 점검하십시오.

나사산 처리된 구멍 휠과 결합하도록 제공된 부속품은 휠 나사산이 스핀들 길이를 수용할 만큼 충분한 길이를 보장하십시오.

항상 보조 손잡이를 사용하십시오.

제 자리에 있기에 충분한 만큼 무겁지 않은 경우 작업편을 고정해야 합니다. 작업편을 손으로 회전하는 디스크 방향으로 이동하지 마십시오. 어떠한 금속 부품도 에어링 슬롯에 유입되지 않도록 하십시오. 단락 회로의 위험이 있습니다!

배터리

장시간 사용하지 않은 배터리 팩은 사용하기 전에 충전해야 합니다.

50°C(122°F)를 초과하는 온도는 배터리 팩의 성능을 저하시킵니다. 열이나 햇볕에 오래 노출시키지 마십시오(과열 위험).

충전기 점점 및 배터리 팩을 청결한 상태로 유지해야 합니다.

최적의 수명을 보장하려면 사용한 후에 배터리 팩을 완전히 충전해야 합니다.

배터리 수명을 최대한 연장하려면 완전히 충전된 경우 충전기에서 배터리 팩을 제거하십시오.

30일 이상 배터리 팩을 보관하는 경우: 온도가 27°C 미만이며 습기가 없는 장소에 배터리 팩을 보관하십시오. 배터리 팩을 30% - 50% 충전된 조건으로 보관하십시오. 보관한지 6개월이 경과할 때마다 팩을 정상적으로 충전하십시오.

리튬 배터리의 운용

리튬 이온 배터리는 위험물 범용 요건의 적용을 받습니다.

이 배터리는 현지, 국내 및 국제 규정과 법규에 따라

운송해야 합니다.

사용자는 추가 요건 없이 배터리를 도로를 통해 운반할 수 있습니다.

제3자가 리튬 이온 배터리를 상용으로 운송할 때에는 위험물 규정의 적용을 받습니다. 운송 준비 및 운송 작업은 적절히 교육을 이수한 개인만 수행해야 하고 그 과정에 해당 전문가가 동행해야 합니다.

배터리 운송 시 :

배터리 접촉면을 보호 및 차단하여 합선 위험을 방지하십시오.

배터리 팩이 포장 내에서 움직이지 않도록 고정하십시오.

균열 또는 누출이 있는 배터리는 운송하지 마십시오. 추가 지침은 운송 회사에 확인하십시오.



전기 제품과 부속품을 일반 가정용 쓰레기와 함께 버리지 마십시오. 수명이 다한 전기 제품과 전자 장비는 분리 수거하고 재활용 시설에서 처리해야 합니다. 재활용에 관한 조언과 수거 지점에 대해서는 지방 정부당국이나 소매업자에게 확인하십시오.

지정된 사용 조건

연마기는 래커, 코팅, 플라스틱 및 기타 부드러운 표면 연마에 사용할 수 있습니다.

재 시동 점검 사항

제로 전압 스위치는 전원 차단(배터리 교환) 후 장비가 재시동되지 않도록 방지합니다.

작업 재개 시, 장비 스위치를 끈 다음, 스위치를 다시 켜십시오.

유지 관리

제품의 통기구를 항상 깨끗하게 유지해야 합니다. 반드시 Milwaukee 부속품과 Milwaukee 예비품을 사용하십시오. 설명서에 제공되어 있지 않은 구성품을 교체할 필요가 경우 Milwaukee 서비스 센터 중 한 곳에 연락하십시오(보증/서비스 센터 주소 목록을 참조).

필요 시, 제품의 분해 조립도를 주문할 수 있습니다. 현지 서비스 센터에 라벨에 표기된 제품 번호와 장비 유형을 알려주고 도면을 주문할 수 있습니다.

기호



주의! 경고! 위험!



제품을 시동하기 전에 주의하여 설명서를 읽으십시오



제품을 사용할 때 항상 보안경을 착용하십시오.



장갑을 착용하십시오!



기기에서 어떠한 작업을 시작하기 전에 배터리 팩을 제거하십시오.



부속품 - 기본 제품에는 포함되어 있지 않습니다. 부속품으로 별도 구입해야 합니다.

โวลต์	18 V
ความเร็วพิกัด	360 - 2200 min ⁻¹
เส้นผ่านศูนย์กลางสูงสุดของแป้นรูด	125 mm
เส้นผ่านศูนย์กลางสูงสุดของแป้นขีด	180 mm
เส้นใยจากการทำงาน	M 14
น้ำหนักตามขั้นตอนของ EPTA 01/2003 (5.0 Ah)	3.1 kg

ข้อมูลเกี่ยวกับเสียงรบกวน

ค่าที่วัดที่กำหนดตาม EN 60745 โดยทั่วไป ระดับเสียงรบกวน A ตามน้ำหนักของเครื่องมือมีค่าเท่ากับ:

ระดับความดันเสียง (ค่า K แปรผัน = 3dB(A))	78.54 dB (A)
ระดับกำลังเสียง (ค่า K แปรผัน = 3dB(A))	89.54 dB (A)

อย่าลืมใส่อุปกรณ์ป้องกันหู!

ข้อมูลเกี่ยวกับการสั่น

ค่าการสั่นโดยรวม (ค่าสรุปเวกเตอร์ 3 ทิศทาง) ที่กำหนดตาม EN 60745

ขณะขีด: ค่าการปล่อยการสั่นสะเทือน	1.1 m/s ²
ค่า K แปรผัน =	1.5 m/s ²

คำเตือน!

ระดับการสั่นสะเทือนสะเทือนที่ไว้ไว้ในเอกสารนี้ได้รับการวัดให้สอดคล้องกับการทดสอบมาตรฐานตาม EN 60745 และอาจใช้เปรียบเทียบกับผลิตภัณฑ์กับอีกผลิตภัณฑ์หนึ่ง ซึ่งอาจใช้ในการประเมินการสั่นสะเทือนสะเทือนเบื้องต้น

ระดับการสั่นสะเทือนที่แจ้งไว้คือระดับที่เกิดขึ้นจากการใช้งานหลัก อย่างไรก็ตาม หากใช้งานผลิตภัณฑ์ในลักษณะอื่น ด้วยอุปกรณ์เสริมที่แตกต่างจากที่แนะนำไว้ หรือขาดการบำรุงรักษาที่เหมาะสม แรงสั่นสะเทือนที่ส่งออกมาอาจมีการเปลี่ยนแปลงไป ซึ่งอาจเพิ่มระดับการสั่นสะเทือนขึ้นอย่างมากตลอดช่วงการทำงานทั้งหมด

การประมาณระดับการสั่นสะเทือนสะเทือนควรครอบคลุมถึงช่วงเวลาที่เปิดการใช้งานเครื่องมือหรือเครื่องมือยังเดินเครื่องแต่ไม่ได้ทำงานจริงด้วย ซึ่งอาจลดระดับการสั่นสะเทือนสะเทือนลงอย่างมากตลอดช่วงการทำงานทั้งหมด

อ่านมาตรการด้านความปลอดภัยเพิ่มเติมเพื่อปกป้องผู้ใช้จากผลของแรงสั่นสะเทือน เช่น การบำรุงรักษาผลิตภัณฑ์และอุปกรณ์เสริม การคอยดูแลให้มืออุ่น และการวางแผนรูปแบบการทำงานให้เป็นระเบียบ



คำเตือน!

โปรดอ่านคำเตือนเรื่องความปลอดภัยและคำแนะนำทั้งหมด การไม่ปฏิบัติตามคำเตือนและคำแนะนำอาจทำให้ถูกไฟดูด เกิดไฟไหม้ และ/หรือได้รับบาดเจ็บร้ายแรงได้

โปรดเก็บเอกสารคำเตือนและคำแนะนำทั้งหมดเพื่อใช้อ้างอิงในอนาคต

คำเตือนด้านความปลอดภัยของเครื่องขีด

คำเตือนด้านความปลอดภัยทั่วไปในการขีด:

- เครื่องมือไฟฟ้าไม่มีไว้เพื่อใช้เป็นเครื่องขีด อ่านวิธีใช้ ภาพประกอบ ข้อมูลจำเพาะ และคำเตือนด้านความปลอดภัยทั้งหมดที่ให้มา กับผลิตภัณฑ์ การไม่ปฏิบัติตามคำเตือนและคำแนะนำอาจทำให้ถูกไฟดูด เกิดไฟไหม้ และ/หรือได้รับบาดเจ็บร้ายแรงได้
- ไม่ควรใช้เครื่องมือไฟฟ้านี้ในการทำงานอื่นๆ เช่น ฟันทรายงานไม้ที่มีการขีดสึและฟันผิวหยาบ รวมทั้งการใช้งานร่วมกับแรงสั่น การนำเครื่องมือไฟฟ้านี้ไปใช้ในงานอื่นนอกเหนือจากที่ออกแบบไว้ อาจก่อให้เกิดอันตรายและมีผู้ได้รับบาดเจ็บได้
- ห้ามใช้อุปกรณ์เสริมที่ผู้ผลิตเครื่องมือไม่ได้ออกแบบและแนะนำให้ใช้งานร่วมกับโดยเฉพาะ การสามารถติดตั้งอุปกรณ์เสริมบนเครื่องมือหนักของคุณได้ ไม่ได้เป็นการรับประกันว่าเครื่องมือจะ

ทำงานได้อย่างปลอดภัย

d) ความเร็วพิกัดของอุปกรณ์เสริม อย่างน้อยที่สุดจะต้องเท่ากับความเร็วสูงสุดที่มีตัวเลขกำกับอยู่บนเครื่องมือไฟฟ้า อุปกรณ์เสริมที่ทำงานเร็วเกินความเร็วพิกัด อาจแตกหักและกระเด็นได้

e) เส้นผ่านศูนย์กลางภายนอกและความหนาของอุปกรณ์เสริมต้องอยู่ภายในพิคัทที่เครื่องมือไฟฟ้าของคุณรองรับได้ การใช้อุปกรณ์เสริมผิดขนาด ส่งผลให้ไม่สามารถป้องกันหรือควบคุมอันตรายได้

f) การติดตั้งอุปกรณ์เสริมในส่วนที่ใช้เก็ลยา จะต้องตรงกับเกลียวสลิคของเครื่องขีด สำหรับอุปกรณ์เสริมที่ติดตั้งโดยใช้หน้าแปลนรูปของของอุปกรณ์เสริมจะต้องพอดีกับตำแหน่งเส้นผ่านศูนย์กลางของหน้าแปลน อุปกรณ์เสริมที่ไม่พอดีกับส่วนติดตั้งฮาร์ดแวร์ของเครื่องมือไฟฟ้าจะเสถียร สั่นสะเทือนมากเกินไป และอาจทำให้สูญเสียการควบคุมได้

g) ห้ามใช้อุปกรณ์เสริมที่เสียหาย หักครึ่งก่อนใช้งาน ให้ตรวจสอบอุปกรณ์เสริมต่างๆ เช่น วงลัดสึ เพื่อดูรอยบิ่นและรอยแตก ตรวจสอบแป้นรองขีดเพื่อหารอยแตกหรือการสึกหรอที่มากเกินไป ตรวจสอบแรงสั่นสะเทือนที่หลุดหลวมหรือแตก หากทำเครื่องมือหนักหรืออุปกรณ์เสริมตก ให้ตรวจสอบความเสียหายหรือเปลี่ยนไปใช้อุปกรณ์เสริมที่ไม่ได้รับความเสียหายแทน หลังจากตรวจสอบและติดตั้งอุปกรณ์เสริมแล้ว ตัวคุณเองและผู้อื่นในบริเวณใกล้เคียงจะต้องอยู่ห่างจากรัศมีการหมุนของอุปกรณ์เสริม

และเปิดใช้งานเครื่องมือไฟฟ้าด้วยความเร็วสูงสุดแบบไม่มีโหลดเป็นเวลาหนึ่งนาที โดยปกติแล้ว อุปกรณ์เสริมที่ได้รับความเสียหายมักจะแตกหักในระหว่างการทดสอบนี้

h) สามอุปกรณ์ป้องกันอันตรายส่วนบุคคล ขึ้นอยู่กับลักษณะการปฏิบัติงาน ให้เลือกใช้น้ำหนักปกป้องกัน ที่ป้องกันตา หรือแว่นนิรภัย ตามความเหมาะสม ให้สวมหมวกกันน็อก อุปกรณ์ป้องกันเสียงดัง ถุงมือ และผ้ากันเปื้อนสำหรับช่าง ซึ่งสามารถป้องกันการถลอกเล็กน้อย หรือเศษชิ้นงานที่กระเด็น ได้ ที่ป้องกันตาจะต้องสวมอุปกรณ์ป้องกันเศษชิ้นส่วนที่กระเด็นออกจากการทำงานในรูปแบบต่างๆ ได้ หมวกกันน็อกหรืออุปกรณ์ช่วยหายใจ ต้องสามารถกรองอนุภาคต่างๆ ที่เกิดขึ้นจากการปฏิบัติงานของคุณได้ การได้ยินเสียงที่ดังเกินไปตลอดทั้งวันเป็นเวลานาน อาจทำให้เกิดอาการสูญเสียการได้ยิน

i) กำกับบุคคลอื่นที่อยู่ใกล้เคียงให้อยู่ในระยะห่างที่ปลอดภัยจากพื้นที่ทำงาน ทุกคนที่เข้ามาในบริเวณพื้นที่ทำงานจะต้องสวมอุปกรณ์ป้องกันอันตรายส่วนบุคคล เศษชิ้นส่วนอุปกรณ์เสริมที่แตกหักอาจกระเด็นออกมาและทำให้ผู้ใช้ได้รับบาดเจ็บ แม้จะไม่ได้อยู่ติดกับพื้นที่ปฏิบัติงาน โดยตรงก็ตาม

j) ในขณะที่ใช้งาน โปรดถือเครื่องมือบริเวณด้ามจับที่เป็นฉนวนเท่านั้น เนื่องจากรอยแตกหรือในบริเวณโบริกบริเวณหม้อ (หากมี) ของเครื่องมืออาจสัมผัสกับสายไฟที่อยู่ภายในหรือภายนอกเครื่องได้ ซึ่งหากสายไฟดังกล่าว “มีกระแสไฟฟ้าเดินอยู่” จะทำให้ส่วนของโลหะของเครื่องมือนี้ “มีกระแสไฟฟ้า” และอาจทำให้ผู้ใช้เครื่องมือถูกไฟดูดได้

k) จัดตำแหน่งสายไฟให้อยู่ห่างจากอุปกรณ์เสริมส่วนหมุน หากสูญเสียการควบคุม สายไฟอาจถูกตัดหรือเข้าไปใน และเมื่อหรือแขนของคุณอาจถูกดึงเข้าไปในวงล้อหมุนด้วย

l) ห้ามวางเครื่องมือไฟฟ้าลงจนกว่าอุปกรณ์เสริมจะหยุดเคลื่อนที่ อุปกรณ์เสริมส่วนหมุนอาจตัดกับพื้นผิว และกระจายเครื่องมือไฟฟ้าให้หลุดจากควบคุมของคุณ

m) ห้ามใช้งานเครื่องมือไฟฟ้าขณะถืออยู่ที่ด้านข้างของตัวเอง การสัมผัสกับอุปกรณ์เสริมส่วนหมุนไม่ได้ตั้งใจ อาจดึงเครื่องเข้าไปในพื้น ส่งผลให้อุปกรณ์เสริมพุ่งเข้าหาตัวของคุณ

n) ทำความสะอาดช่องระบายอากาศของเครื่องมือไฟฟ้าเป็นประจำ ใบพัดของมอเตอร์จะดูดฝุ่นเข้าไปภายในตัวเครื่อง และหากมีฝุ่นโลหะอยู่ภายในเกินไป อาจทำให้เกิดอันตรายที่เกี่ยวข้องกับไฟฟ้าได้

o) ห้ามใช้งานเครื่องมือไฟฟ้าใกล้กับวัตถุที่ติดไฟได้ ประกายไฟอาจทำให้วัตถุเหล่านี้ติดไฟ

p) ห้ามใช้อุปกรณ์เสริมที่จำเป็นต้องใช้ใช้น้ำหล่อเย็น การใช้น้ำหรือของเหลวอื่นๆ เพื่อหล่อเย็น อาจทำให้คุณถูกไฟดูดหรือช็อตได้

คำเตือนเกี่ยวกับแรงสั่นและเรื่องอื่นๆ ที่เกี่ยวข้อง

แรงสั่นหมายถึงปฏิกิริยาที่เกิดขึ้นอย่างกะทันหันจากมวลหมุนแบบทรงกลม แปรง หรืออุปกรณ์เสริมอื่นๆ ที่ถูกหนีบหรือพันกับวัตถุอื่นๆ การหนีบหรือพันกับวัตถุอื่นๆ ทำให้อุปกรณ์ส่วนหมุนและชุดอย่างกะทันหัน ส่งผลให้เครื่องมือไฟฟ้าที่สูญเสียการควบคุม พุ่งไปในพื้นที่ตรงข้ามกับจุดยึดในการหมุนของอุปกรณ์เสริม เช่น หากวงล้อขัดสีพันกับชิ้นงานหรือถูกชิ้นงานหนีบไว้ ขอบของวงล้อที่อยู่ในจุดหนีบ อาจพุ่งเข้าใส่พื้นผิวของวัตถุ ส่งผลให้วงล้อถูกตัดหรือกระเด็นออกมา วงล้ออาจพุ่งเข้าใส่หรือออกจากตัวของผู้ปฏิบัติงาน ขึ้นอยู่กับทิศทางการเคลื่อนที่ของวงล้อ ณ จุดหนีบ วงล้อขัดสีอาจขูดได้ ในกรณีเหล่านี้

แรงสั่นมักเกิดจากการใช้งานเครื่องมือไฟฟ้าอย่างไม่ถูกต้อง และ/หรือการปฏิบัติตามขั้นตอนหรือสภาวะการทำงานที่ไม่ถูกต้อง ซึ่งสามารถหลีกเลี่ยงได้โดยใช้ความระมัดระวัง และปฏิบัติตามคำแนะนำด้านล่าง

a) จับเครื่องมือไฟฟ้าให้มั่นคง และปฏิบัติงานในท่าที่ลำตัวและแขนของคุณพร้อมรับแรงสั่น ใช้ด้ามต่อเสมอ หากมี เพื่อให้สามารถควบคุมแรงสั่นหรือปฏิกิริยาของแรงบิดขณะเริ่มทำงานได้อย่างเต็มที่ ผู้ปฏิบัติงานจะสามารถควบคุมปฏิกิริยาของแรงบิดหรือแรงสั่นได้ หากดำเนินการอย่างระมัดระวัง

b) อย่าเอามือไปใกล้กับอุปกรณ์เสริมส่วนหมุน อุปกรณ์เสริมอาจแตกแรงกับและพุ่งใส่มือคุณ

c) อย่าให้ตัวคุณอยู่ในตำแหน่งที่เครื่องมือไฟฟ้าอาจพุ่งใส่ได้ ในกรณีที่เกิดแรงสั่นขึ้น แรงสั่นเหล่านี้ให้เครื่องมือพุ่งไปในทิศทางที่ตรงกันข้ามกับจุดที่เกิดปัญหา

d) ใช้ความระมัดระวังเป็นพิเศษ ขณะทำงานกับส่วนหมุน ขอบที่แหลมคม ฯลฯ ระเบิดระงับยาให้อุปกรณ์เสริมถูกตัดหรือพันกับวัตถุอื่นๆ วม ขอบที่แหลมคม หรือการตัด มีแนวโน้มที่จะทำให้อุปกรณ์เสริมสะดุด และอาจทำให้คุณสูญเสียการควบคุม หรือเกิดแรงสั่นได้

e) อย่าติดตั้งในมัดตะกั่วสลับไม่แบบโซ่สอย หรือใบมีดโซ่แบบเขี้ยว ใบมีดลักษณะดังกล่าว จะทำให้เกิดแรงสั่นและการสูญเสียการควบคุมบ่อยๆ

คำเตือนด้านความปลอดภัยเฉพาะ ในสถานการณ์ปฏิบัติงานขัด:

a) อย่าปล่อยให้ส่วนที่หลุดหลวมของฝาคอครอบเครื่องขัดหรือสายต่อใดๆ หมุนฟรี เก็บช้อนให้มีดขัดหรือตัดสายต่อใดๆ ที่หลุดหลวมออก สายต่อใดๆ ที่หลุดหลวมและหมุน อาจพันกับนิ้วของคุณ หรือพันติดบนชิ้นงานได้

คำแนะนำเพิ่มเติมเรื่องความปลอดภัยและการใช้งาน

ห้ามเข้าไปในพื้นที่อันตรายของเครื่องมือไฟฟ้าในขณะที่เครื่องกำลังทำงาน

ห้ามบิดเสวยวัสดุและสะเก็ดที่ถูกจะออกจากเครื่องในขณะที่เครื่องกำลังทำงานอยู่

ปิดเครื่องทันทีในกรณีที่มีการสิ้นสั่นหรือมีอาการการทำงานผิดปกติอื่น ๆ เกิดขึ้น ตรวจสอบเครื่องเพื่อหาสาเหตุ

สำหรับอุปกรณ์เสริมที่ต้องติดตั้งด้วยลมแปรงหรือสาย ตรวจสอบให้แน่ใจว่าเกลียวในวงล้อไม่มีน้ำมันจากตัวที่เจียสลักได้อย่างมั่นคง

ใช้ด้ามต่อเสมอ

จะตั้งยึดชิ้นงานไว้ให้อยู่นิ่งๆ หากชิ้นงานมีน้ำหนักไม่เพียงพอที่จะวางได้อย่างมั่นคง ห้ามยึดชิ้นงานเข้าหาจานหมุนด้วยมือโดยเด็ดขาด

อย่าปล่อยให้ชิ้นส่วนโลหะเข้าไปชองอากาศ - อันตรายจากไฟฟ้าลัดวงจร!

แบตเตอรี่

ชุดแบตเตอรี่ใหม่มีความจุลดลงหลังจากการชาร์จและปล่อย 4-5 ครั้ง ควรจะชาร์จชุดแบตเตอรี่ที่ยังไม่ได้ถูกนำมาใช้ระยะหนึ่งก่อน การใช้งาน

ประสิทธิภาพของชุดแบตเตอรี่จะลดลงหากอุณหภูมิสูงกว่า 50°C (122°F) หลีกเลี่ยงไม่ให้ถูกแสงแดดหรือความร้อนเป็นเวลานาน (เสียงต่อความร้อนเกิน)

ต้องหมั่นดูแลความสะอาดหน้าสัมผัสตัวชาร์จกับชุดแบตเตอรี่ เพื่อให้อายุการใช้งาน ควรชาร์จแบตเตอรี่ให้เต็มหลังการใช้งาน เพื่อรักษาอายุแบตเตอรี่ให้นานที่สุด ให้ถอดชุดแบตเตอรี่ออกจากตัวชาร์จเมื่อชาร์จไฟเต็ม

สำหรับชุดแบตเตอรี่ที่ต้องการเก็บไว้มากกว่า 30 วัน: เก็บชุดแบตเตอรี่ไว้ที่อุณหภูมิต่ำกว่า 27°C และหลีกเลี่ยงความชื้น เก็บชุดแบตเตอรี่ไว้ที่ประจุ 30% - 50% ให้ชาร์จแบตเตอรี่ตามปกติทุกหกเดือนที่เก็บ

การขนส่งแบตเตอรี่ลิเทียม

แบตเตอรี่ลิเทียมไอออนอยู่ภายใต้ข้อกำหนดตามกฎหมายของสินค้าอันตราย

การขนส่งแบตเตอรี่เหล่านี้ต้องกระทำตามกฎระเบียบและข้อบังคับของท้องถิ่น ของประเทศ และระหว่างประเทศ

ผู้ใช้สามารถขนส่งแบตเตอรี่หากถนนได้โดยไม่มีข้อกำหนดใดๆ เพิ่มเติม

การขนส่งแบตเตอรี่ลิเทียมไอออนเชิงพาณิชย์โดยนิติบุคคลอื่นต้องดำเนินการภายใต้กฎระเบียบว่าด้วยสินค้าที่มีอันตราย การเตรียมการขนส่งและการขนส่งต้องดำเนินการโดยบุคลากรที่ผ่านการฝึกอบรมมาแล้วเท่านั้น และในระหว่างดำเนินการต้องมีผู้เชี่ยวชาญที่เกี่ยวข้องคอยกำกับดูแล

เมื่อขนย้ายแบตเตอรี่:

ตรวจสอบให้แน่ใจว่าตัวต่อแบตเตอรี่ได้รับการปกป้องและหุ้มฉนวนเพื่อป้องกันไฟฟ้าลัดวงจร

โปรดตรวจสอบให้แน่ใจว่าแบตเตอรี่ได้รับการบรรจุห่ออย่างมั่นคง เพื่อป้องกันการขยับเขยื้อน ห้ามเคลื่อนย้ายแบตเตอรี่ที่แตกหรือรั่ว ตรวจสอบกับบริษัทจัดส่ง เพื่อขอคำแนะนำเพิ่มเติม

สภาพการใช้งานที่กำหนด

สามารถใช้เครื่องขัดในการขัดแลคเกอร์ สารเคลือบผิว และพื้นผิวอื่นๆ ที่ราบเรียบได้.

สะพานไฟเพื่อเปิดเครื่องใหม่ (RESTART CUTOUT)

สวิตช์แรงดันไฟฟ้าศูนย์ป้องกันไม่ให้เครื่องเริ่มทำงานใหม่หลังจากที่ตัดไฟ (เปลี่ยนแบตเตอรี่)

เมื่อกลับมาทำงานอีกครั้ง ปิดสวิตช์เครื่องแล้วเปิดมันใหม่อีกครั้ง

การบำรุงรักษา

หากแปรงคาร์บอนเสื่อมสภาพ นอกเหนือไปจากการเปลี่ยนแปลงในส่วนเครื่องมือเองก็ควรจะถูกส่งไปยังบริการหลังการขาย นี่จะช่วยให้อายุการใช้งานที่ยาวนานขึ้นและมีประสิทธิภาพการทำงานสูงสุด

ใช้อุปกรณ์เสริมและชิ้นส่วนสำรองของ Milwaukee เท่านั้น หากจำเป็นต้องเปลี่ยนชิ้นส่วนที่ไม่ได้ระบุไว้ข้างต้น โปรดติดต่อพนักงานบริการของ Milwaukee (โปรดดูรายชื่อร้านรับประกัน/บริการของเรา)

ถ้าต้องการ สามารถส่งภาพการระเบิดของเครื่องมือได้ โปรดระบุหมายเลขเอกสารและประเภทเครื่องจักรที่พิมพ์บนฉลาก และส่งภาพที่ตัวแทนบริการในพื้นที่ของท่าน

เครื่องหมาย



ระวัง! คำเตือน! อันตราย!



โปรดอ่านคำแนะนำอย่างระมัดระวังก่อนเริ่มใช้เครื่องมือ



สวมแว่นตานิรภัยทุกครั้งที่ใช้ผลิตภัณฑ์นี้



สวมถุงมือ



ถอดชุดแบตเตอรี่ออกก่อนเริ่มกระทำการใดๆ กับเครื่องใช้



อุปกรณ์เสริม - ไม่ได้ให้มากับชุดเครื่องมือมาตรฐาน แต่สามารถเลือกซื้อเป็นอุปกรณ์เสริมได้



อย่าทิ้งเครื่องมือไฟฟ้ารวมกับขยะในครัวเรือน เครื่องมือไฟฟ้าและอุปกรณ์อิเล็กทรอนิกส์ที่หมดอายุใช้งานแล้วจะต้องเก็บแยกกันและส่งกลับไปยังสถานีรีไซเคิลเพื่อสิ่งแวดล้อม ตรวจสอบกับผู้จำหน่ายในท้องถิ่นของคุณหรือร้านค้าปลีกสำหรับคำแนะนำในการรีไซเคิลและจุดเก็บรวบรวม

Volt	18 V
Kecepatan terukur	360 - 2200 min ⁻¹
Diameter bantalan penyokong polesan maks.	125 mm
Diameter bantalan polesan maks.	180 mm
Ulir spindel kerja	M 14
Bobot sesuai dengan Prosedur EPTA 01/2003 (Li-Ion 5.0 Ah)	3.1 kg

Informasi kebisingan

Nilai terukur yang ditentukan sesuai EN 60745. Biasanya, level kebisingan tertimbang A dari alat adalah:

Tingkat tekanan suara (K Ketidakpastian=3dB(A))	78.54 dB (A)
Tingkat kekuatan suara (K Ketidakpastian=3dB(A))	89.54 dB (A)

Pakailah pelindung telinga!

Informasi vibrasi

Nilai total vibrasi (jumlah vektor triaksial) ditentukan sesuai dengan EN 60745

Pemolesan: Nilai ah emisi getaran	1.1 m/s ²
K Ketidakpastian=	1.5 m/s ²

PERINGATAN!

Tingkat emisi getaran yang diberikan dalam lembar informasi ini telah diukur sesuai dengan uji terstandar yang diberikan dalam EN 60745 dan dapat digunakan untuk membandingkan satu produk dengan yang lainnya. Dapat digunakan untuk penilaian pendahuluan terhadap paparan.

Tingkat emisi getaran yang dinyatakan mewakili penggunaan utama produk ini. Namun, jika produk digunakan untuk penggunaan yang berbeda, dengan aksesori yang berbeda, atau pemeliharaan yang kurang memadai, maka emisi getaran mungkin akan berbeda. Hal ini dapat meningkatkan tingkat paparan secara signifikan selama periode kerja total.

Estimasi tingkat paparan terhadap getaran juga harus diperhitungkan pada saat alat dimatikan atau ketika dijalankan tetapi tidak benar-benar bekerja. Hal ini dapat menurunkan tingkat paparan secara signifikan selama periode kerja total.

Tentukan langkah-langkah keselamatan tambahan untuk melindungi operator dari efek getaran seperti: memelihara produk dan aksesori, menjaga agar tangan tetap hangat, dan mengelola pola kerja.



PERINGATAN!

Baca semua peringatan keselamatan dan semua petunjuk. Jika tidak mematuhi peringatan dan petunjuk, dapat berakibat sengatan listrik, kebakaran, dan/atau cedera parah.

Simpan semua peringatan dan petunjuk sebagai referensi sewaktu-waktu.

PERINGATAN KEAMANAN PEMOLES

Peringatan Keselamatan umum untuk pemolesan:

a) Alat listrik ini ditujukan berfungsi sebagai pemoles. Baca semua peringatan keselamatan, petunjuk, ilustrasi, dan spesifikasi yang disertakan bersama produk. Jika tidak mematuhi peringatan dan petunjuk, dapat berakibat sengatan listrik, kebakaran, dan/atau cedera parah.

b) Operasi seperti pengampelasan, penggilingan abrasif dan kasar, serta pengerjaan dengan sikat kawat tidak disarankan untuk dilakukan dengan alat

listrik ini. Operasi yang tidak dirancang untuk alat ini dapat menimbulkan bahaya dan menyebabkan cedera pribadi.

c) Jangan gunakan aksesori yang tidak dirancang khusus dan disarankan oleh pabrik alat ini. Hanya karena aksesori dapat dipasang ke alat listrik Anda, tidak dapat menjamin pengoperasian yang aman.

d) Kecepatan terukur aksesori tersebut setidaknya harus sama dengan kecepatan maksimum yang ditandai di alat listrik ini. Aksesori yang bekerja lebih cepat dari kecepatan terukurnya dapat rusak dan terlepas.

e) Diameter luar dan ketebalan aksesori Anda harus berada dalam tingkat kapasitas alat listrik Anda. Aksesori yang diukur dengan tidak benar tidak dapat dijaga dan dikendalikan dengan cukup.

f) Pemasangan aksesori berulir harus sesuai dengan uliran poros gerinda. Untuk aksesori yang dipasang dengan fensa, lubang arbor aksesori harus sesuai dengan diameter lokasi fensa. Aksesori yang tidak sesuai dengan perangkat keras pemasangan alat listrik ini akan kehilangan keseimbangan, bergetar

secara berlebihan, dan dapat menyebabkan kehilangan kendali.

g) Jangan menggunakan aksesoris rusak. Sebelum menggunakan, periksa aksesoris seperti roda ampelas apakah ada serpihan dan retakan, apakah ada retakan, sobekan, atau keausan berlebih pada bantalan penyokong, apakah ada kelonggaran dan kawat yang retak pada sikat kawat. Jika alat listrik atau aksesoris terjatuh, periksa kerusakan atau pasang aksesoris yang tidak rusak. Setelah memeriksa dan memasang aksesoris, posisikan diri Anda dan orang sekitar menjauh dari bidang aksesoris berputar ini dan jalankan alat listrik ini pada kecepatan tanpa beban maksimum selama satu menit. Aksesoris yang rusak biasanya akan pecah selama waktu pengujian ini.

h) Gunakan perlengkapan pelindung pribadi. Bergantung pada penggunaan, gunakan pelindung wajah atau kacamata keselamatan. Sewajarnya, gunakan masker debu, pelindung pendengaran, sarung tangan, dan celemek bengel yang dapat menghentikan fragmen abrasif kecil atau benda kerja. Pelindung mata harus dapat menghentikan serpihan yang beterbangan yang dihasilkan oleh berbagai operasi. Masker debu atau respirator harus dapat menyaring partikel yang dihasilkan oleh operasi Anda. Terpapar pada kebisingan dengan intensitas tinggi dalam waktu yang lama dapat menyebabkan kehilangan pendengaran.

i) Jaga jarak aman bagi orang sekitar dari area kerja. Siapa pun yang memasuki area kerja harus menggunakan perlengkapan pelindung pribadi. Fragmen benda kerja atau aksesoris yang pecah dapat terlepas dan menyebabkan cedera di luar area operasi.

j) Pegang alat listrik ini hanya di permukaan genggam berinsulasi, saat melakukan pengoperasian di mana aksesoris pemotongan mungkin bersentuhan dengan perkabelan tersembunyi atau kabelnya sendiri. Aksesoris potong yang bersentuhan dengan kabel "live" mungkin membuat komponen logam alat listrik terekspos menjadi "live" dan dapat menimbulkan sengatan listrik bagi operator.

k) Posisikan kabel dengan jelas dari aksesoris berputar ini. Jika Anda kehilangan kendali, kabel dapat terpotong atau sobek dan tangan atau lengan Anda dapat tertarik ke roda yang berputar.

l) Jangan sekali-kali meletakkan perkakas listrik sebelum aksesoris benar-benar berhenti. Aksesoris yang berputar dapat menarik permukaan dan menyebabkan alat listrik ini di luar kendali Anda.

m) Jangan menjalankan alat listrik ini selama Anda membawanya di samping Anda. Kontak yang tidak disengaja dengan aksesoris yang berputar ini dapat merobek pakaian Anda, yang menarik aksesoris ini ke badan Anda.

n) Bersihkan ventilasi udara alat listrik ini secara teratur. Kipas motor akan menarik debu di dalam kerangka mesin dan akumulasi berlebih bubuk metal yang dapat menyebabkan bahaya elektrik.

o) Jangan operasikan alat listrik ini di dekat material yang mudah terbakar. Percikan api dapat membakar material tersebut.

p) Jangan gunakan aksesoris yang mengharuskan cairan pendingin. Penggunaan air atau cairan pendingin lainnya dapat mengakibatkan sengatan listrik dan syok.

Kickback dan peringatan terkait

Kickback adalah reaksi mendadak terhadap roda,

bantalan penyokong, sikat, atau aksesoris yang berputar yang terjepit atau tersangkut. Terjepit atau tersangkut menyebabkan kemacetan aksesoris yang berputar ini yang menyebabkan alat listrik yang tak terkendali ini dipaksa melawan arah perputaran aksesoris pada titik yang mengikat.

Misalnya, jika roda ampelas tersangkut atau terjepit karena benda kerja, tepi roda yang masuk ke dalam titik yang terjepit dapat menggali ke dalam permukaan material yang menyebabkan roda keluar atau terlepas. Roda dapat terlempar ke arah atau menjauh dari operator, tergantung arah pergerakan roda pada saat terjepit. Roda ampelas juga dapat rusak di bawah kondisi tersebut.

Kickback merupakan akibat dari penyalahgunaan alat listrik dan/atau prosedur atau kondisi pengoperasian yang salah dan dapat dihindari dengan mengambil tindakan pencegahan seperti di bawah ini.

a) Pertahankan cengkeraman kuat pada alat listrik ini dan posisikan badan dan lengan Anda untuk memungkinkan Anda menahan kekuatan kickback. Selalu gunakan gagang tambahan, jika tersedia, untuk kendali maksimum terhadap kickback atau reaksi torsi selama start-up. Operator dapat mendaftarkan reaksi torsi atau kekuatan kickback, jika tindakan pencegahan yang tepat diambil.

b) Jangan pernah menempatkan tangan Anda di dekat aksesoris berputar. Aksesoris dapat menyebabkan kickback pada tangan Anda.

c) Jangan posisikan diri Anda di area di mana alat listrik akan bergerak jika terjadi kickback. Kickback akan mendorong alat ini bertlawanan arah terhadap pergerakan roda pada saat tersangkut.

d) Gunakan perhatian khusus ketika mengerjakan sudut, tepi yang tajam, dll. Hindarkan aksesoris dari memantul dan tersangkut. Sudut, tepi yang tajam, atau pantulan cenderung membuat aksesoris berputar tersangkut dan menyebabkan kehilangan kendali atau kickback.

e) Jangan memasang rantai gergaji ukiran kayu atau gergaji bergigi. Pisau semacam itu dapat menyebabkan kickback yang sering dan kehilangan kendali.

Peringatan Keselamatan Khusus untuk Operasi Pemolesan:

a) Jangan biarkan ada bagian yang longgar dari kap mesin pemoles atau string pemasangan yang berputar bebas. Pangkas atau potong setiap string pemasangan yang longgar. String pemasangan yang longgar dan berputar dapat menyangkut pada jari Anda atau menyangkut pada benda kerja.

Petunjuk Keselamatan Dan Kerja Tambahan

Jangan sekali-kali meraih menyentuh daerah berbahaya perkakas listrik ini ketika alat sedang berjalan.

Chip dan splinter tidak boleh dilepas saat mesin sedang beroperasi.

Segera matikan mesin apabila terjadi getaran atau malfungsi lainnya. Periksa mesin untuk menemukan penyebabnya.

Untuk aksesoris yang ditunjukkan untuk disesuaikan dengan roda lubang berulir, pastikan bahwa uliran pada roda cukup panjang untuk menerima panjang poros.

Selalu gunakan gagang tambahan.

benda kerja harus tetap jika benda kerja tidak cukup berat untuk menjadi stabil. Jangan pernah memindahkan benda kerja ke cakram berputar dengan tangan.

Jangan biarkan ada komponen logam masuk ke slot ventilasi - bahaya korsleting!

BATERAI

Pek baterai yang belum digunakan dalam satu jangka masa perlu dicas semula sebelum digunakan.

Suhu yang melebihi 50°C (122°F) akan mengurangi kinerja paket baterai. Hindari paparan berkepanjangan terhadap panas atau sinar matahari (risiko panas berlebihan).

Kontak pada pengisi daya dan paket baterai harus dijaga kebersihannya.

Untuk masa pemakaian optimal, paket baterai harus diisi dayanya hingga penuh setelah digunakan.

Untuk memaksimalkan masa pemakaian baterai, lepaskan paket baterai dari pengisi daya setelah terisi sepenuhnya.

Untuk penyimpanan paket baterai lebih dari 30 hari: Simpan paket baterai jika suhu berada di bawah 27°C dan jauhkan dari kelembapan. Simpan paket baterai dalam kondisi terisi dayanya 30% - 50%. Jika penyimpanan paket baterai mencapai enam bulan, isi daya baterai seperti biasa.

PENGGANGKUTAN BATERAI LITIUUM

Baterai litium-ion tunduk pada persyaratan Legisiasi Barang Berbahaya

Pengangkutan baterai ini harus dilakukan sesuai regulasi dan peraturan daerah, nasional, dan internasional.

Pengguna dapat membawa baterai di jalan tanpa peraturan lebih lanjut.

Pengangkutan komersial baterai Litium-Ion oleh pihak ketiga tunduk pada peraturan Barang Berbahaya. Persiapan pengangkutan dan pengangkutan harus dilakukan oleh orang yang terlatih dan prosesnya harus didampingi oleh pakar yang terkait.

Ketika mengangkut baterai:

Pastikan bahwa terminal kontak baterai terlindungi dan terisolasi untuk mencegah korsleting.

Pastikan wadah baterai sudah dikencangkan agar tidak terpengaruh oleh pergerakan di dalam pengemasannya.

Jangan mengangkut baterai yang retak atau bocor. Tanyakan kepada perusahaan pengiriman untuk memperoleh pemberitahuan lebih lanjut.

KONDISI PENGGUNAAN KHUSUS

Pemoles ini dapat digunakan untuk memoles pernis, lapisan, plastik, dan permukaan lembut lainnya.

MULAI ULANG POTONGAN

Sakelar tegangan nol mencegah produk melakukan starter ulang setelah pemutus arus (penggantian baterai).

Ketika melanjutkan pekerjaan, matikan produk lalu nyalakan kembali.

PEMELIHARAAN

Slot ventilasi mesin harus tetap bersih setiap saat. Gunakan hanya aksesori Milwaukee dan suku cadang Milwaukee. Jika komponen yang belum dijelaskan perlu diganti, silakan hubungi agen servis Milwaukee. Jika diperlukan, gambar pecahan komponen dapat dipesan. Sebutkan no. artikel serta tipe mesin yang dicetak pada label dan pesan gambarnya di agen servis terdekat Anda.

SIMBOL



PERHATIAN! PERINGATAN!
BAHAYA!



Baca petunjuk dengan cermat sebelum memulai menggunakan mesin.



Selalu pakai kaca mata goggle saat menggunakan produk ini.



Pakai sarung tangan.



Lepaskan paket baterai sebelum memulai pekerjaan apa pun pada alat.



Aksesori - Tidak disertakan dalam perlengkapan standar, tersedia sebagai aksesori.



Jangan membuang perkakas listrik bersama dengan material limbah rumah tangga. Perkakas listrik dan peralatan elektronik yang telah mencapai akhir masa pakainya harus dikumpulkan secara terpisah dan dikembalikan ke fasilitas daur ulang yang selaras dengan lingkungan. Tanyakan kepada otoritas atau penyalur setempat mengenai daur ulang dan titik pengumpulan.

