

**Milwaukee®**

Nothing but **HEAVY DUTY®**



## **C12 PC**

User Manual

操作指南

操作指南

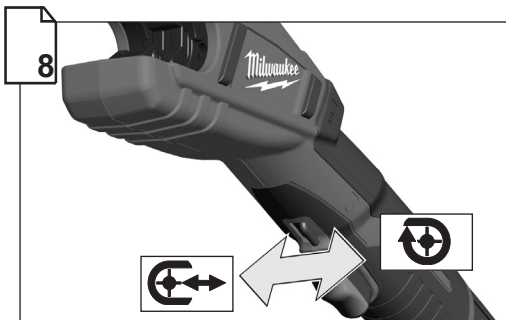
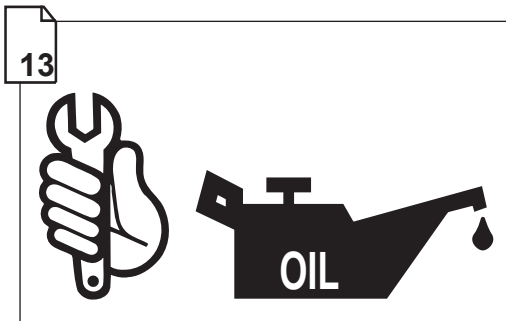
사용시 주의사항

คำสั่งเดิม

Buku Petunjuk Pengguna









Remove the battery pack before starting any work on the machine.

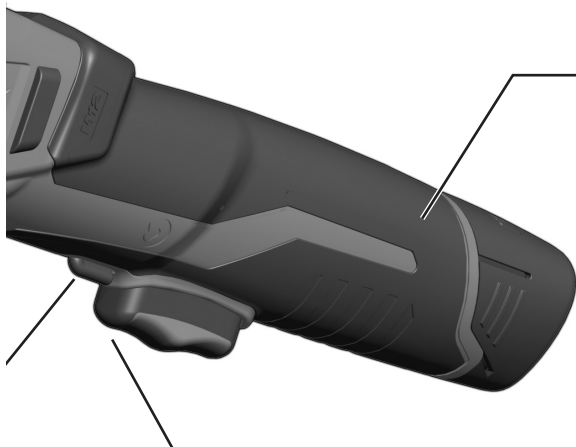
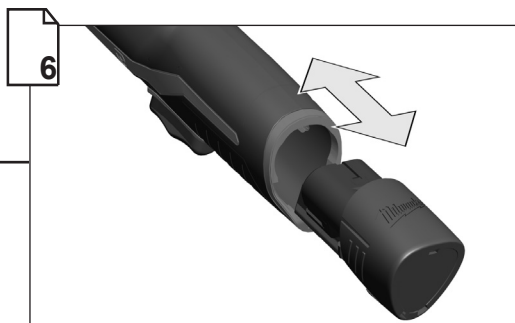
在機器上做任何調整前，請先移除電池。

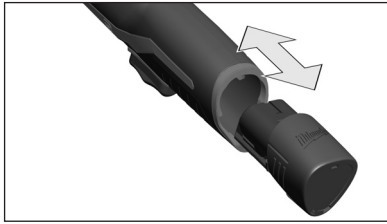
在機器上进行任何维护工作之前，先拿出蓄電池。

기기를 사용하지 않을 때는 배터리를 빼어두십시오.

ถอดก่อนแบตเตอรี่ก่อนที่จะเริ่มการใช้งานใดๆ

Keluarkan pek bateri sebelum memulakan sebarang kerja pada mesin.





Remove the battery pack before starting any work on the machine.

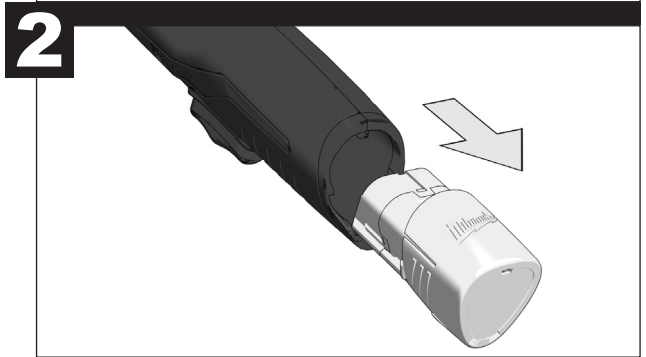
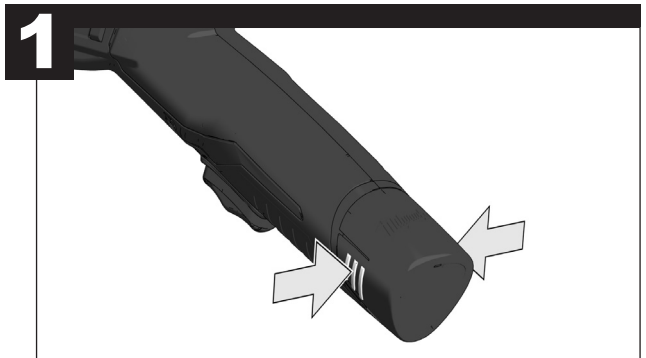
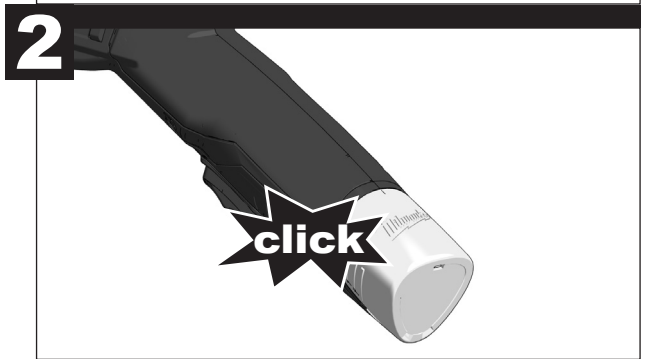
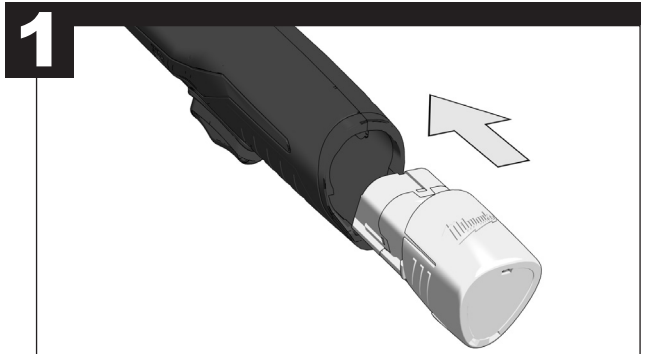
在機器上做任何調整前，請先移除電池。

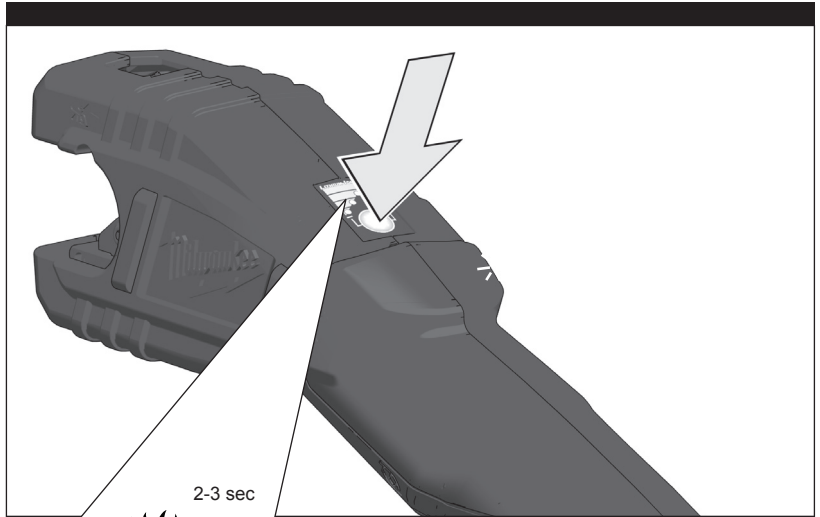
在機器上进行任何修護工作之前，先拿出蓄電池。

기기를 사용하지 않을 때는 배터리를 빼어두십시오.

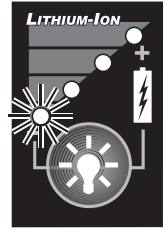
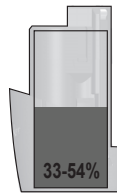
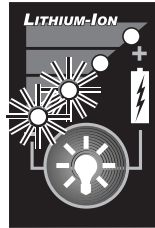
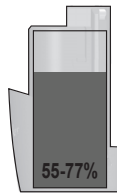
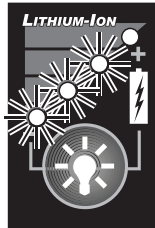
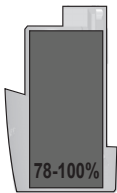
ถอดก่อนแบตเตอรี่ก่อนที่จะเริ่มการใช้งานใดๆ

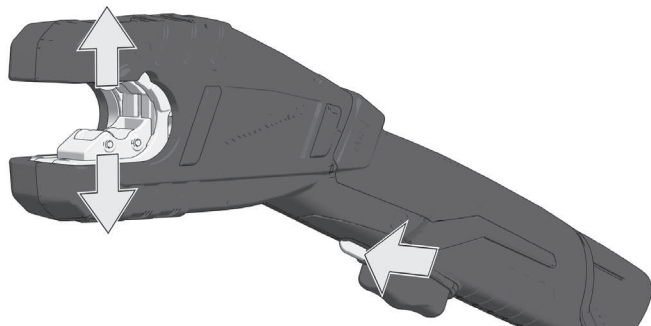
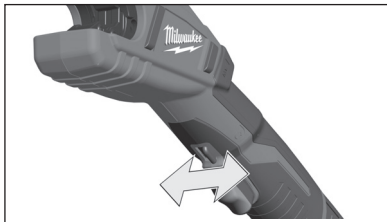
Keluarkan pek bateri sebelum memulakan sebarang kerja pada mesin.



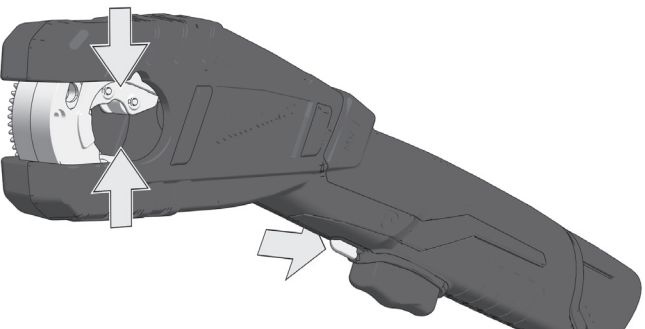
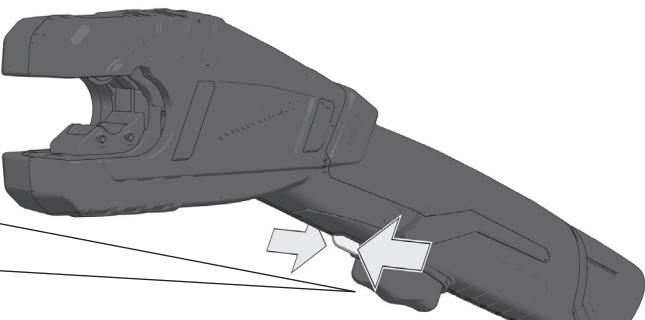
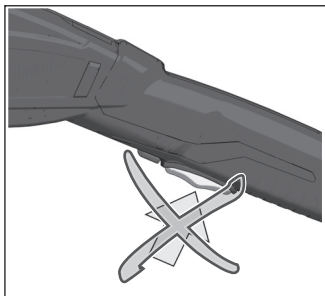


2-3 sec

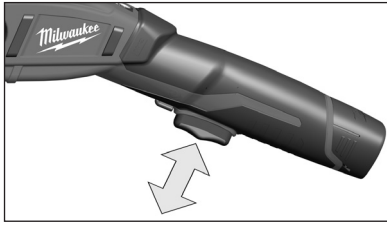




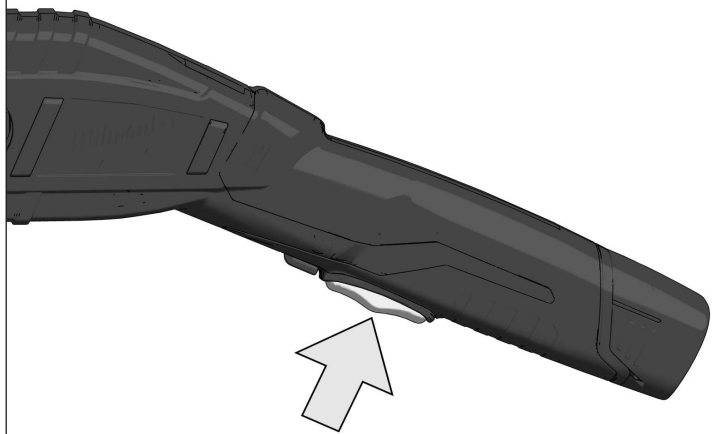
## LOCK



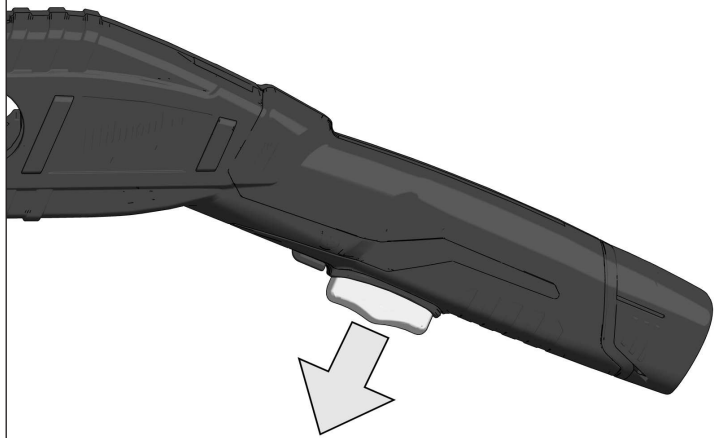




**START**

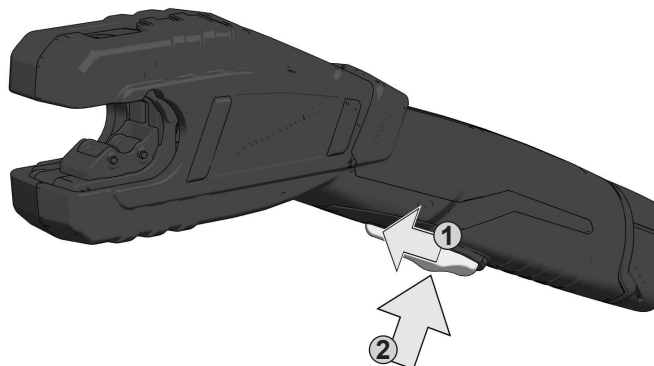


**STOP**

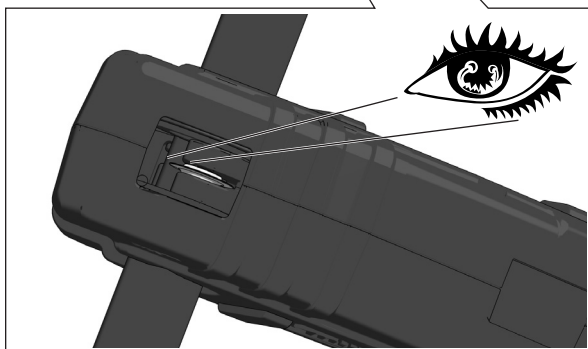
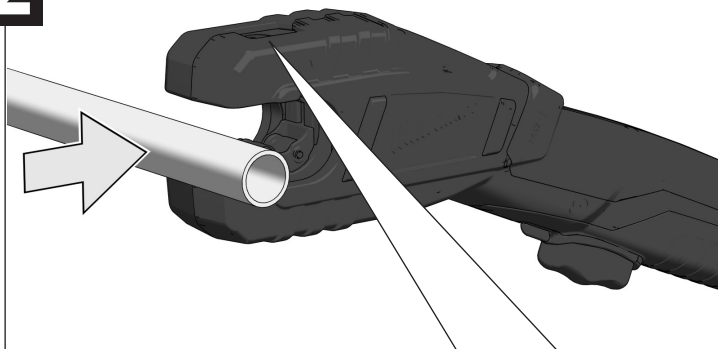




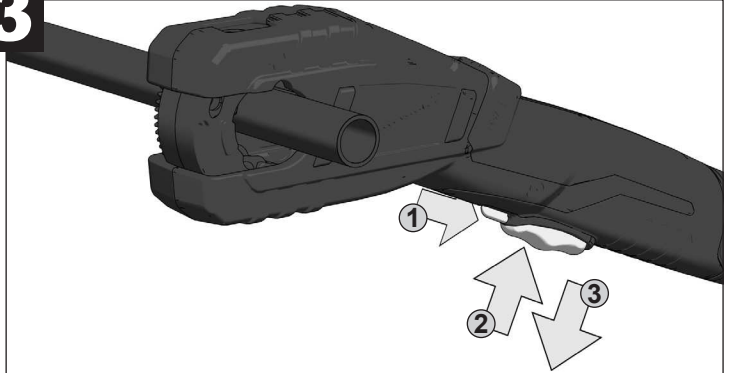
**1**



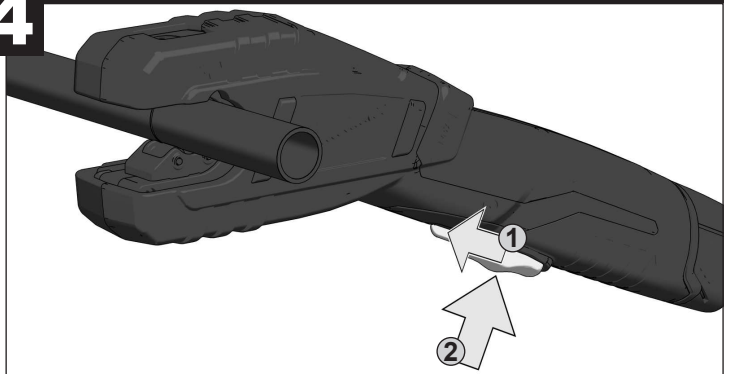
**2**



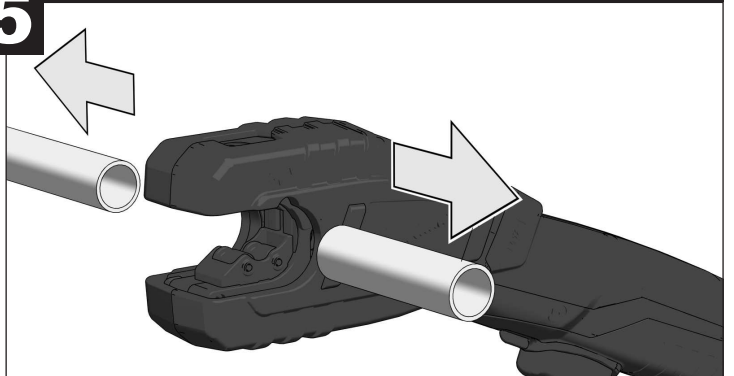
**3**

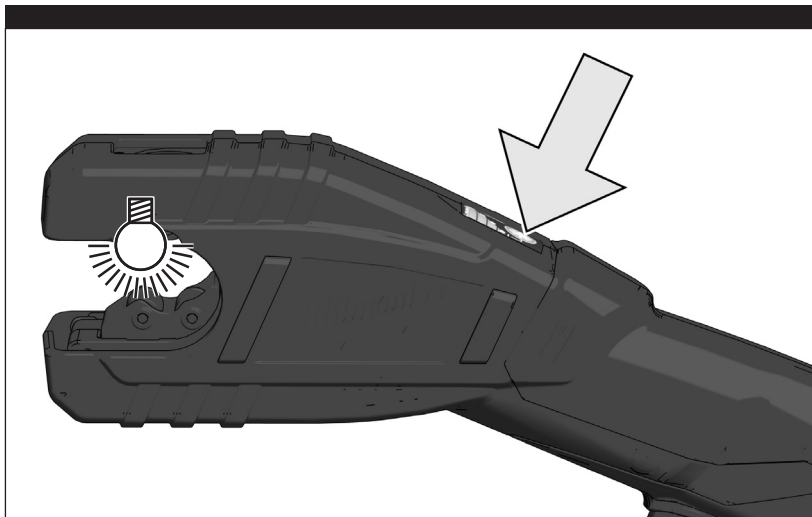
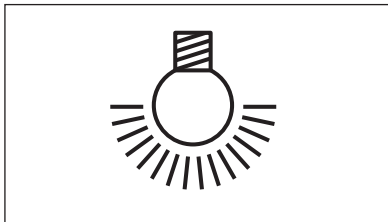


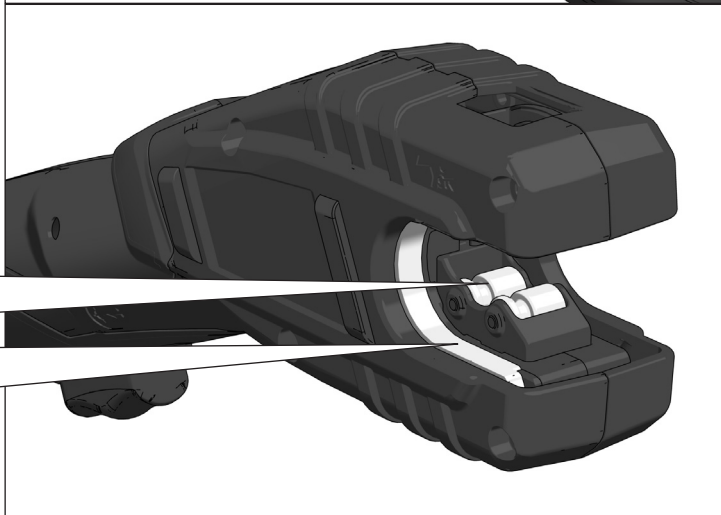
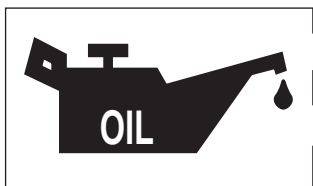
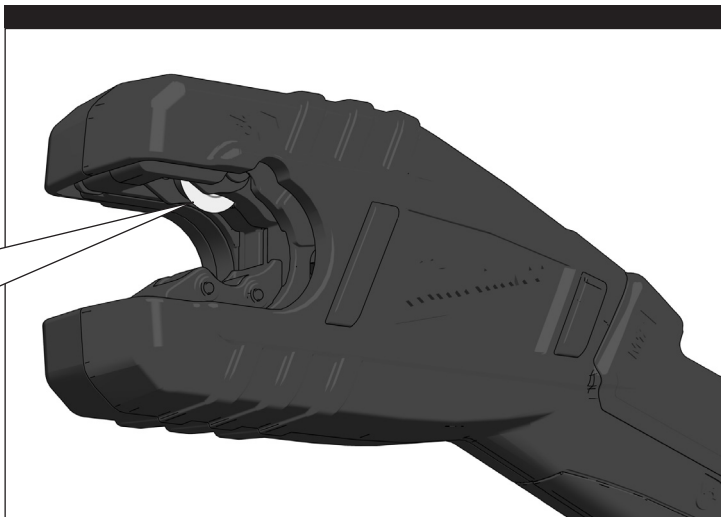
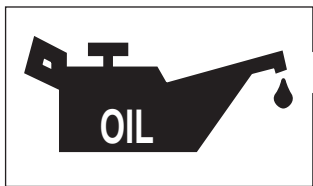
**4**



**5**







Pipe diameter	12 mm, 15 mm, 18 mm, 22 mm, 25 mm, 28 mm
Battery voltage	12 V
Weight according to EPTA-Procedure 01/2003	1.5 kg

**⚠ WARNING! Read all safety warnings and all instructions.** Failure to follow the warnings and instructions may result in electric shock, fire and/or serious injury.

**Save all warnings and instructions for future reference.**

**SAFETY INSTRUCTIONS**

Wear ear protectors. Exposure to noise can cause hearing loss.

Always wear goggles when using the machine. It is recommended to wear gloves, sturdy non slipping shoes and apron.

Keep hands and loose clothes away from all cutting edges and moving parts.

To reduce the risk of explosion, electric shock and property damage, never cut gas lines, electrical lines, or full water lines. Shut off water and drain lines before making a cut.

Remove the battery pack before starting any work on the machine.

Do not dispose of used battery packs in the household refuse or by burning them. Milwaukee Distributors offer to retrieve old batteries to protect our environment.

Do not store the battery pack together with metal objects (short circuit risk).

Use only System M12 chargers for charging System M12 battery packs. Do not use battery packs from other systems.

Battery acid may leak from damaged batteries under extreme load or extreme temperatures. In case of contact with battery acid wash it off immediately with soap and water. In case of eye contact rinse thoroughly for at least 10 minutes and immediately seek medical attention.

**SPECIFIED CONDITIONS OF USE**

The pipe cutter is designed for cutting copper pipes.

Do not cut off pieces of tubing less than 12.5 mm long.

Small pieces can be pulled into moving carriage and damage the product.

Do not use this product in any other way as stated for normal use.

**BATTERIES**

Battery packs which have not been used for some time should be recharged before use.

Temperatures in excess of 50°C (122°F) reduce the performance of the battery pack. Avoid extended exposure to heat or sunshine (risk of overheating).

The contacts of chargers and battery packs must be kept clean.

For an optimum lifetime, the battery packs have to be fully charged, after use.

To obtain the longest possible battery life, remove the battery pack from the charger once it is fully charged.

For battery pack storage longer than 30 days:

- Store the battery pack where the temperature is below 27°C and away from moisture
- Store the battery packs in a 30% - 50% charged condition
- Every six months of storage, charge the battery pack as normal.

**BATTERY PACK PROTECTION**

In extremely high torque, binding, stalling and short circuit situations that cause high current draw, the tool will vibrate for about 5 seconds, the fuel gauge will flash, and then the tool will turn OFF. To reset, release the trigger.

Under extreme circumstances, the internal temperature of the battery could become too high. If this happens, the fuel gauge will flash and the battery pack cool and then continue work.

**TRANSPORTING LITHIUM BATTERIES**

Lithium-ion batteries are subject to the Dangerous Goods Legislation requirements.

Transportation of those batteries has to be done in accordance with local, national and international provisions and regulations.

- The user can transport the batteries by road without further requirements.
- Commercial transport of Lithium-Ion batteries by third parties is subject to Dangerous Goods regulations. Transport preparation and transport are exclusively to be carried out by appropriately trained persons and the process has to be accompanied by corresponding experts.

When transporting batteries:

- Ensure that battery contact terminals are protected and

insulated to prevent short circuit.

- Ensure that battery pack is secured against movement within packaging.
- Do not transport batteries that are cracked or leak.

Check with forwarding company for further advice.

## MAINTENANCE

Use only Milwaukee accessories and spare parts. Should components need to be replaced which have not been described, please contact one of our Milwaukee service agents.

If needed, an exploded view of the tool can be ordered. Please state the article no. as well as the machine type printed on the label, and order the drawing at your local service agents.

## SYMBOLS



CAUTION! WARNING! DANGER!



Please read the instructions carefully before starting the product.



Remove the battery pack before starting any work on the machine.



Do not dispose of electric tools together with household waste material. Electric tools and electronic equipment that have reached the end of their life must be collected separately and returned to an environmentally compatible recycling facility. Check with your local authority or retailer for recycling advice and collection point.



Keep hands away from all cutting edges and moving parts. Fingers can be pulled into cutting carriage and be cut or crushed.




Cutting



Carriage open

管道直徑	12 mm, 15 mm, 18 mm, 22 mm, 25 mm, 28 mm
電池電壓	12 V
重量合符 EPTA-Procedure 01/2003	1.5 kg

 **警告！** 閱讀所有安全警告和說明。不按照警告和說明操作，則可能會導致電擊、火災和/或嚴重傷害。

將所有警告和說明保存好，方便以後查閱。

### 安全指示

**戴好耳罩。** 暴露在噪聲中可能會導致聽力受損。

使用機器時，務必佩戴護目鏡。建議穿戴防護手套、結實的防滑鞋和圍裙。

雙手及鬆散的衣服需要與所有切割刀及其他轉動部件保持距離。

為了減低爆炸的危險、觸電及財產損失，切勿切割天然氣管道、電線或充水管道。進行切割前，關上供水及排水管線。

開始任何工作前，先移除機器上的電池組。

切勿將用過的電池組與家庭廢棄物混合或燃燒電池。Milwaukee經銷商提供舊電池回收，以保護我們的環境。

勿將電池組與其他金屬物品一起存放（可能引起短路）。

僅可使用M12系統充電器對M12系統電池組進行充電。請勿使用其他系統的電池組。

在極端負載或極端溫度下，損壞的電池可能漏出內部酸液。若碰觸到電池酸液，請即刻用肥皂與清水洗去。若酸液接觸到眼睛，以清水沖洗至少10分鐘，並立即就醫。

### 特定使用條件

本產品旨在用於切割銅管。

切勿切割少於12.5毫米長度的管道。

碎片可能捲入運作中的滑動承載架，並對產品造成損害。

請勿以非正常使用的任何其他方式使用本產品。

### 電池

久未使用的電池組必須重新充電後再使用。

超過50°C (122°F) 的高溫會降低電池組的效能。避免暴露於高溫或陽光下(可能導致過熱)。

充電器和電池組的接點處應保持清潔。

為確保最佳的電池使用壽命，電池組使用後，應再完全充電。

為確保電池的最長壽命，充電完成後，勿將電池匣繼續留在充電器上。

電池組存放超過30天：

- 將電池組存放於溫度低於27°C的環境，且避免受潮；
- 將電池組保持在充電量30%-50%的狀態；
- 存放中的電池組應每六個月照常充電一次。

### 電池組保護

在極高的扭矩、捆綁、拖延及短路的情況下會引起大量的電流消耗，工具將會震動約5秒，電量計將會閃爍，工具會接著關閉。需要鬆開扳機重置。

在極端的環境下，電池內的溫度可能提高。如果發生此情況，電量計會閃爍，電池組會冷卻，然後繼續運作。

### 運輸鋰電池

鋰離子電池須受制於危險品法例的要求。

運送鋰電池必須在符合當地、國家及國際標準及法例的情況下進行。

- 使用者可於陸地上運送電池而毋須受限。
- 第三方負責的商業式鋰電池運送須受制於危險品法例。運送的預備及過程必須由受嚴格訓練的人士進行，亦必須得到專家在場監管。

運送電池時：

- 請確保電池接觸終端受到嚴密保護及經過絕緣，防止短路。
- 請確保電池組妥善包裝，防止碰撞磨刷。
- 切勿運送有裂痕或洩漏中的電池。

與速遞公司緊密聯繫以獲得進一步資訊。

### 維修

只能使用Milwaukee的配件及備件。如果需要更換的組件在此沒有介紹，請與其中一個Milwaukee服務代理機構聯繫。

若需要，您可以訂購本工具的分解圖。請告知標籤上印刷的貨物編號以及產品類型，並在當地服務代理機構訂購圖。

### 符號



注意！警告！危險！





啟動機器前，請仔細閱讀本說明。



在機器上做任何調整前，請先取出電池組。



不要將電動工具與家庭垃圾材料一起處置。當電動工具和電動設備達到使用壽命時，必須單獨收集，並送至環保回收機構。請與當地主管部門或經銷商聯繫，了解回收建議和收集地點。



雙手必須與切割工具及轉動部件保持距離。手指可能捲入切割中的滑架，可能切斷或壓碎。



切割



滑動承載架打開狀態

管道直径	12 mm, 15 mm, 18 mm, 22 mm, 25 mm, 28 mm
电池电压	12 V
重量符合 EPTA-Procedure 01/2003	1.5 kg

**警告！** 阅读所有安全警告和说明。不遵照以下警告和说明会导致电击、着火和/或严重伤害。

保存所有警告和说明书以备查阅。

### 安全指示

**戴好耳罩。** 暴露在噪声中会引起听力损伤。

使用机器时，务必佩戴护目镜。建议戴上手套，结实的防滑鞋和围裙。

双手及松散的衣服与切割工具及转动部件保持距离。

为了减低爆炸的危险、触电及财产损失，切勿切割天然气管道、电线或充水管道。进行切割工作前，关上供水及排水管线。

开始任何工作前，移除机器上的电池。

用过的电池组不可以丢入火中或一般的家庭垃圾中。美沃奇经销商提供旧电池回收，以保护我们的环境。

电池不可以和金属物体存放在一起（可能产生短路）。

M12系列的电池只能和M12系列的充电器配合使用。不可以使用本充电器为其他系列的电池充电。

在过度超荷或极端的温度下，可能从损坏的电池中流出液体。如果触摸了此液体，必须马上使用肥皂和大量清水冲洗。如果此类流体侵入眼睛，马上用清水彻底清洗眼睛（至少冲洗 10分钟），接着即刻就医治疗。

### 特定使用条件

本产品旨在用于切割铜管。

切勿切割少于12.5毫米长度的管道。

碎片可能卷入运作中的滑动承载架，并对产品造成损害。

请勿以非正常使用的任何其他方式使用本产品。

### 电池

长期储放的电池，必须先充电再使用。

如果周围环境的温度超过摄氏50度（华氏 122 度），电池的功能会减弱。勿让电池长期暴露在阳光或暖气下。

充电器和电池的接触点都必须保持干净。

为延长使用寿命，请在使用后给电池充满电。

为确保最佳的电池使用寿命，请在使用后给电池充满电。

电池储存时间长于30日：

- 在低于摄氏27度及干燥处储存电池；
- 在百分之30至50充电状态储存电池；
- 每过6个月需要重新充电一次。

### 电池保护

在极高的扭矩，结合，拖延和短路的情况下导致高电流消耗，该工具将振动约5秒，电量计会闪烁，然后该工具将关闭。若需要复位，松开扳机。

在极端情况下，电池的内部温度可能变成很高。如果发生这种情况，电量计将闪烁，电池组冷却后再继续工作。

### 运输锂电池

锂电池属于危险货品并受制于危险货品运输条例。

此电池的运输必须遵守地方、国家和国际法律规定。

- 用户在公路上运输此电池不必遵守特殊规定。
- 锂电池的商业性运输受制于危险货品运输条例的规定。运输准备和运输必须由受过合适培训人员进行。全部过程必须由合格专业人员监督。

运输电池时必须注意到下列事项：

- 为避免短路，必须确保电池接点的防护和绝缘。
- 确保包装中的电池包不会滑动。
- 严禁运输损坏或泄漏电池。

进一步建议请联系运输商。

### 维修

只能使用美沃奇的配件及备件。如果需要更换的组件在此没有介绍，请与其中一个美沃奇服务代理机构联系。

若需要，您可以订购本工具的分解图。请告知标签上印刷的货物编号以及产品类型，并在当地服务代理机构订购图。

### 符号



注意！警告！危险！



启动机器前，请仔细阅读本说明。



在机器上做任何调整前，请先取出电池组。



不要将电动工具与家庭垃圾材料一起处置。当电动工具和电动设备达到使用寿命时，必须单独收集，并送至环保回收机构。请与当地主管部门或经销商联系，了解回收建议和收集地点。



双手及松散的衣服与切割工具及转动部件保持距离。手指可能因卷入切割中的滑架，而被切断或压碎。



切割



滑动承载架打开状态

파이프 직경	12 mm, 15 mm, 18 mm, 22 mm, 25 mm, 28 mm
배터리 전압	12 V
EPTA 규정 01/2003에 따른 중량	1.5 kg

**경고!**

제품에 동봉된 브로셔를 포함한 모든 안전 경고와 안내를 숙독하십시오. 경고와 안내를 따르지 않는 경우 전기 쇼크나 화재 혹은 심각한 부상을 입을 수 있습니다. 모든 경고와 안내는 차후 참조를 위해 보관하세요.

**안전 설명서**

귀마개를 착용하십시오. 지속적인 소음에의 노출은 청력손상을 유발합니다.

기계를 사용할 때는 항상 보호안경을 착용하십시오. 장갑, 견고한 미끄럼 방지 신발 및 앞가림막을 착용하십시오.

이동하는 부품에는 손 대지 마십시오.

벽천장이나 바닥에서 작업할 때에는 전선이나 가스관 또는 수도관을 주의하여 피해야 합니다.

충전공구를 다시 사용하기 전 까지 반드시 배터리 팩을 기기에서 분리 하여 두시기 바랍니다.

사용한 배터리 팩을 가정용 폐기물로 버리거나 소각하지 마십시오. Milwaukee Distributors는 우리 환경을 보호하기 위해 오래된 배터리를 수거합니다.

배터리 팩을 금속물질과 함께 보관하지 마십시오. (합선의 위험)

M12 시스템 배터리를 충전할 때는 M12 시스템 충전기만을 사용하십시오. 다른 충전기에 충전하지 마십시오.

극단적인 부하나 극단적인 온도에서 손상된 배터리에서 배터리팩(산)이 흘러 내릴 수 있습니다. 배터리 액에 접촉한 경우 곧바로 물과 비누로 씻어내십시오. 만약눈에 접촉이 있었다면 10분 이상 흐르는물에 씻으시고, 즉각병원에 방문하십시오.

**지정된 사용 조건**

파이프 커터는 구리 파이프를 절단하기 위해 고안되었습니다.

길이 12.5 mm 미만의 튜브 조각은 잘라내지 마십시오.

작은 조각들이 무빙 캐리지로 끌려와 제품에 손상을 입힐 수 있습니다.

이 제품을 정상적인 사용법 이외의 방법으로 사용하지 마십시오.

**배터리**

장시간 사용하지 않은 배터리 팩은 사용하기 전에 충전해야 합니다.

50°C(122°F)를 초과하는 온도는 배터리 팩의 성능을 저하시킵니다. 열이나 햇볕에 오래 노출시키지 마십시오(과열 위험).

충전기 접점 및 배터리 팩을 청결한 상태로 유지해야 합니다. 최적의 수명을 보장하려면 사용한 후에 배터리 팩을 완전히 충전해야 합니다.

배터리 수명을 최대한 연장하려면 완전히 충전된 경우 충전기에서 배터리 팩을 제거하십시오.

30일 이상 배터리 팩을 보관하는 경우:

온도가 27°C 미만이며 습기가 없는 장소에 배터리 팩을 보관하십시오.

배터리 팩을 30% - 50% 충전된 조건으로 보관하십시오.

보관한지 6개월이 경과할 때마다 팩을 정상적으로 충전하십시오.

**배터리팩 보호**

대량의 전류 손실이 일어나는 극단적으로 높은 토크나 끼임, 멈춤축은 누전의 상황에는, 공구가 약5초간 딸고, 배터리 전량 게이지가 정렬하고, 전원이 나갑니다. 리셋을위해서 스위치를 놓으십시오. 극단적인 환경하에서는 배터리의 내부 온도가 높아집니다. 이러한 일이 일어난다면 배터리 전량 게이지는 정렬합니다. 배터리팩을 식히시고 일을 계속 하십시오.

최적의 수명을 위해, 배터리팩은 사용후 반드시 완충전 작업을 해줍니다.

**리튬 배터리의 운송**

리튬 이온 배터리는 위험물 법률 요구 조건의 적용을 받습니다. 이 배터리는 현지, 국내 및 국제 규정과 법규에 따라 운송해야 합니다.

- 사용자는 추가적인 요구 조건 없이 배터리를 도로를 통해 운반할 수 있습니다.

- 제3자가 리튬 이온 배터리를 상용으로 운송할 때에는 위험물 규정의 적용을 받습니다. 운송 준비 및 운송 작업은 전적으로 교육을 이수한 개인이 수행해야 하고 그 과정에 해당 전문가가 동행해야 합니다.

배터리 운송 시 주의사항:

- 배터리 접촉 단자를 보호하고 단락 방지를 위해 절연 처리하십시오.

- 배터리 팩이 포장 내에서 움직이지 않도록 고정하십시오.

- 균열 또는 누출이 있는 배터리는 운송하지 마십시오.

추가 지침은 운송 회사에 확인하십시오.

## 유지 관리

Milwaukee 부속품과 예비품만 사용하십시오. 설명서에 나와 있지 않은 구성품을 교체해야 할 경우 Milwaukee 서비스 센터 중 한 곳에 연락하십시오(보증/서비스 센터 주소 목록 참조).

필요 시 도구의 분해 조립도를 주문할 수 있습니다. 현지 서비스 센터에 라벨에 표기된 6자리 번호와 인쇄된 장비 유형을 알려주고 도면을 주문할 수 있습니다.

## 기호



주의! 경고! 위험!



장비를 시동하기 전에 설명서를 주의하여 읽으십시오.



공구에 어떤 작업을 하기전에 배터리를 제거 하십시오.



전동 기구를 일반 가정용 쓰레기와 함께 버리지 마십시오. 수명이 다 된 전기 공구와 전자 장치는 분리 수거하고 재활용 시설에서 처리해야 합니다. 재활용 및 분리 수거에 대해서는 현지 관계 당국이나 판매점에 문의하십시오.



절단 날과 움직이는 부품에는 절대 손을 대지 말 것. 손가락이 끌려 들어가 찢리거나 부서질 수 있다.



절단



캐리지 오픈

เส้นผ่าศูนย์กลางท่อ	12 mm, 15 mm, 18 mm, 22 mm, 25 mm, 28 mm
แรงดันไฟแบตเตอรี่	12 V
น้ำหนักตามกรบวนการ EPTA 01/2003	1.5 kg

**⚠ คำเตือน!** อ่านคำเตือนเพื่อความปลอดภัยและคำแนะนำทั้งหมด การไม่ปฏิบัติตามคำเตือนและคำแนะนำอาจทำให้เกิดไฟฟ้าช็อต เพลิงไหม้ และ/หรือการบาดเจ็บรุนแรงได้

บันทึกคำเตือนและคำแนะนำทั้งหมดไว้เพื่อใช้สำหรับการอ้างอิงในอนาคต

### คำแนะนำความปลอดภัย

สวมที่ครอบหูลดเสียง เสียงที่ดังมากเกินไปอาจทำให้เกิดการสูญเสียการได้ยิน

สวมแว่นตาป้องกันอยู่เสมอเมื่อต้องใช้เครื่องจักร และควรสวมถุงมือและรองเท้ากันสแลนและผ้ากันเปื้อน

ดูและไม่ให้มือหรือเครื่องแต่งกายที่หลวมอยู่ใกล้อุปกรณ์ตัดและส่วนที่เคลื่อนไหวอื่น ๆ ของผลิตภัณฑ์

ห้ามใช้อุปกรณ์ตัดท่อแก๊ส สายเคเบิลไฟฟ้า หรือท่ออื่นที่มีน้ำอยู่เต็มเพื่อลดความเสี่ยงของการระเบิด ไฟฟ้าช็อต และความเสี่ยงต่อทรัพย์สิน

ถอดชุดแบตเตอรี่ออกก่อนเริ่มการทำงานใด ๆ กับผลิตภัณฑ์

อย่าทิ้งแบตเตอรี่ที่ใช้แล้วในถังขยะภายในบ้านหรือโดยการเผาทำลาย Milwaukee Distributors มีบริการซ่อมแซมแบตเตอรี่เก่าเพื่อปกป้องสิ่งแวดล้อมของเรา

อย่าเก็บแบตเตอรี่ใกล้กับโลหะวัตถุ (เสียงไฟฟ้าลัดวงจร)

ใช้เครื่องชาร์จ System M12 สำหรับการชาร์จแบตเตอรี่ System M12 อย่าใช้แบตเตอรี่จากระบบอื่น.

กรดแบตเตอรี่อาจรั่วซึมจากแบตเตอรี่ที่เสียหายภายใต้อุณหภูมิสูงหรือการใช้งานที่หนักมากเกินไป หากสัมผัสกับกรดแบตเตอรี่ ให้ล้างออกทันทีด้วยน้ำสบู่ หากกรดแบตเตอรี่เข้าตา ล้างตาให้ทั่วด้วยน้ำอย่างน้อย 10 นาทีและไปพบแพทย์ทันที

### เงื่อนไขการใช้งานที่ระบุไว้

เครื่องตัดท่อได้รับการออกแบบมาสำหรับการตัดท่อของแข็ง

อย่าตัดชิ้นส่วนของท่อที่ยาวน้อยกว่า 12.5 มม.

ชิ้นส่วนชิ้นเล็ก ๆ อาจถูกดึงเข้าสู่เครื่องมือการเคลื่อนไหวสลับไปมาและทำให้สินค้าเสียหาย

ห้ามใช้ผลิตภัณฑ์นี้ในลักษณะอื่นนอกจากที่ระบุไว้สำหรับการใช้งานปกติ

### แบตเตอรี่

ควรชาร์จไฟใหม่ก่อนใช้งานหากไม่ได้ใช้ชุดแบตเตอรี่เป็นเวลานาน

ประสิทธิภาพของชุดแบตเตอรี่จะลดลงหากอุณหภูมิสูงกว่า 50°C (122°F) หลีกเลี่ยงการถูกแสงแดดหรือความร้อนเป็นเวลานาน (เสี่ยงต่อความร้อนเกิน)

ต้องหมั่นดูแลความสะอาดหน้าสัมผัสตัวชาร์จกับชุดแบตเตอรี่

เพื่อยืดอายุการใช้งาน ควรชาร์จแบตเตอรี่ให้เต็มหลังการใช้งาน

เพื่อรักษาอายุแบตเตอรี่ให้นานที่สุด ให้ถอดชุดแบตเตอรี่ออกจากตัวชาร์จเมื่อชาร์จไฟเต็ม

สำหรับชุดแบตเตอรี่ที่ต้องการเก็บไว้มากกว่า 30 วัน:

- เก็บชุดแบตเตอรี่ไว้ที่อุณหภูมิต่ำกว่า 27°C และหลีกเลี่ยงความชื้น
- เก็บชุดแบตเตอรี่ไว้ที่ระดับประจุ 30% - 50%
- ให้ชาร์จแบตเตอรี่ตามปกติทุกหกเดือนที่เก็บ

### การป้องกันชุดแบตเตอรี่

ในเวลาที่แรงบิดสูงมาก การยึด การหน่วงและการลัดวงจรที่ก่อให้เกิดไฟกระชากอย่างแรง เครื่องมือจะสิ้นสະเสือนประมาณ 5 วินาทีและจะปิดการทำงาน

การตั้งค่า การปล่อยตัวกระตุ้น

ภายใต้สถานการณ์ที่เลวร้าย อุณหภูมิภายในของแบตเตอรี่อาจสูงมาก หากเกิดเหตุการณ์นี้ขึ้น แบตเตอรี่จะปิดตัวเอง

### การขนส่งแบตเตอรี่ลิเทียม

แบตเตอรี่ลิเทียมไอออนถูกควบคุมโดยกฎหมายว่าด้วยสินค้าที่มีอันตราย

การขนส่งแบตเตอรี่เหล่านี้ต้องกระทำตามกฎระเบียบและข้อบังคับของท้องถิ่น ของประเทศ และระหว่างประเทศ

- ผู้ใช้สามารถขนส่งแบตเตอรี่ทางถนนได้โดยไม่มีข้อกำหนดใดๆ เพิ่มเติม
- การขนส่งแบตเตอรี่ลิเทียมไอออนเชิงพาณิชย์โดยนิติบุคคลอื่นต้องดำเนินการภายใต้กฎระเบียบว่าด้วยสินค้าที่มีอันตราย การเตรียมการขนส่งและการขนส่งต้องดำเนินการโดยบุคลากรที่ผ่านการฝึกอบรมมาแล้วเท่านั้น และในระหว่างดำเนินการต้องมีผู้เชี่ยวชาญที่เกี่ยวข้องคอยกำกับดูแล

ขณะขนส่งแบตเตอรี่:

- โปรดตรวจสอบให้แน่ใจว่าตัวสัมผัสของแบตเตอรี่ได้รับการปกป้องและติดตั้งฉนวนเพื่อป้องกันการลัดวงจร
- โปรดตรวจสอบให้แน่ใจว่าแบตเตอรี่ได้รับการบรรจุหีบห่ออย่างมั่นคงเพื่อป้องกันการชนเขี่ย
- ห้ามขนส่งแบตเตอรี่ที่มีรอยแตกหรือรอยร้าว

โปรดสอบถามบริษัทขนส่งหากต้องการคำแนะนำเพิ่มเติม

### การบำรุงรักษา

ใช้อุปกรณ์เสริมและชิ้นส่วนสำรองของ Milwaukee เท่านั้น หากจำเป็น

ต้องเปลี่ยนชิ้นส่วนที่ไม่ได้ให้คำอธิบายไว้ โปรดติดต่อตัวแทนให้บริการ Milwaukee ของเรา (ดูรายการที่อยู่ของผู้ให้บริการและรับประกัน)

ท่านสามารถส่งภาพกระจายชิ้นส่วนประกอบของเครื่องมือได้หากต้องการ โปรดระบุประเภทเครื่องพร้อมทั้งรหัส 6 หลักที่พิมพ์ไว้บนฉลาก และขอภาพที่ตัวแทนบริการในพื้นที่ของท่าน

### สัญลักษณ์



ระวัง! ค่าเตือน! อันตราย!



โปรดอ่านคำแนะนำอย่างละเอียดก่อนเริ่มใช้งานเครื่อง



ถอดชุดแบตเตอรี่ออกก่อนเริ่มกระทำการใด ๆ กับผลิตภัณฑ์



ห้ามทิ้งเครื่องมือไฟฟ้ารวมกับขยะครัวเรือนอื่น ๆ ต้องเก็บเครื่องมือและอุปกรณ์ใช้ไฟฟ้าทั้งหมด อยากรใช้งานแยกต่างหากและส่งคืนไปยังศูนย์รีไซเคิลที่เป็นมิตรกับสิ่งแวดล้อม ตรวจสอบกับเจ้าหน้าที่ท้องถิ่นของคุณหรือร้านค้าปลีกสำหรับคำแนะนำการรีไซเคิลและจุดเก็บรวบรวม



ดูแลไม่ให้มืออยู่ใกล้อุปกรณ์เสริมสำหรับตัดและส่วนที่เคลื่อนไหวอื่น ๆ ของผลิตภัณฑ์



การตัด



แคร่เปิด

Diameter pipa	12 mm, 15 mm, 18 mm, 22 mm, 25 mm, 28 mm
Tegangan baterai	12 V
Bobot berdasarkan Prosedur-EPTA 01/2003	1.5 kg



**PERINGATAN! Baca semua peringatan keselamatan dan semua petunjuk.** Jika tidak mematuhi peringatan dan petunjuk, dapat berakibat sengatan listrik, kebakaran, dan/atau cedera parah.

**Simpan semua peringatan dan petunjuk sebagai referensi sewaktu-waktu.**

### PETUNJUK KESELAMATAN

Pakai pelindung telinga. Pendedahan kepada hingar boleh menyebabkan hilang pendengaran.

Sentiasa pakai gogal semasa menggunakan mesin. Disyorkan agar memakai sarung tangan, kasut tidak gelincir yang kukuh dan apron.

Jauhkan tangan dari semua tepi yang tajam dan bagian yang bergerak.

Untuk mengurangi risiko ledakan, sengatan listrik, kerusakan properti, jangan pernah memotong saluran gas, kabel listrik, atau saluran pipa yang terisi air.

Keluarkan pek baterai sebelum memulakan sebarang kerja pada mesin.

Jangan lupuskan pek baterai yang digunakan dalam sisa rumah atau membakarnya. Pengedar Milwaukee menawarkan pemulihan baterai lama untuk melindungi alam sekitar kita.

Jangan simpan pek baterai bersama dengan objek logam (risiko litar pintas).

Gunakan hanay pengecas Sistem M12 untuk mengecap pek baterai Sistem M12. Jangan gunakan pek baterai dari sistem lain.

Asid bateri mungkin terbocor daripada bateri yang rosak di bawah keadaan muatan melampau atau suhu melampau. Sekiranya, bersentuhan dengan asid bateri, cuci ia dengan serta-merta menggunakan sabun dan air. Sekiranya, bersentuhan dengan mata, bilas sebersih-bersihnya selama sekurang-kurangnya 10 minit dan dengan segera, dapatkan perhatian perubatan.

### KONDISI PENGGUNAAN KHUSUS

Pemotong pipa dirancang untuk memotong pipa tembaga.

Jangan memotong-motong tabung dengan panjang kurang dari 12,5 mm.

Potongan-potongan kecil dapat tertarik masuk ke dalam gandar bergerak dan merusak produk.

Jangan gunakan produk ini selain penggunaan normal yang telah dinyatakan.

### BATERAI

Paket baterai yang belum digunakan selama beberapa waktu harus diisi kembali dayanya sebelum digunakan.

Suhu yang melebihi 50°C (122°F) akan mengurangi kinerja paket baterai. Hindari paparan berkepanjangan terhadap panas atau sinar matahari (risiko panas berlebihan).

Kontak pada pengisi daya dan paket baterai harus dijaga kebersihannya.

Untuk masa pemakaian optimal, paket baterai harus diisi dayanya hingga penuh setelah digunakan.

Untuk memaksimalkan masa pemakaian baterai, lepaskan paket baterai dari pengisi daya setelah terisi sepenuhnya.

Untuk penyimpanan paket baterai lebih dari 30 hari:

- Simpan paket baterai jika suhu berada di bawah 27°C dan jauhkan dari kelembapan
- Simpan paket baterai dalam kondisi terisi dayanya 30% - 50%
- Jika penyimpanan paket baterai mencapai enam bulan, isi daya baterai seperti biasa.

### PERLINDUNGAN PEK BATERI

Dalam tok yang amat tinggi, pengikatan, pegun dan situasi litar pintas yang menyebabkan pengeluaran litar yang tinggi, alat akan bergetar selama kira-kira 5 saat dan kemudian, alat DIMATIKAN.

Untuk menetapkan semula, lepaskan pencetus. Dalam keadaan melampau, suhu dalaman bateri boleh menjadi tinggi. Jika ia berlaku, bateri akan dimatikan.

### PENGANGKUTAN BATERAI LITUM

Baterai Lit-ion diatur khusus oleh Undang-Undang Barang Berbahaya.

Pengangkutan baterai ini harus dilakukan sesuai regulasi dan peraturan daerah, nasional, dan internasional.

- Pengguna dapat membawa baterai di jalan tanpa peraturan lebih lanjut.
- Pengangkutan baterai Lit-ion oleh pihak ketiga harus



dilakukan sesuai peraturan Barang Berbahaya. Persiapan pengangkutan dan pengangkutan harus dilakukan oleh orang yang terlatih dan prosesnya harus didampingi oleh pakar yang terkait.

Saat mengangkat baterai:

- Pastikan terminal kontak baterai dilindungi dan diinsulasi untuk mencegah terjadinya korsleting.
- Pastikan wadah baterai sudah dikencangkan agar tidak terpengaruh oleh pergerakan di dalam pengemasannya.
- Jangan mengangkat baterai yang retak atau bocor.

Tanyakan kepada perusahaan ekspedisi untuk mendapatkan saran lebih lanjut

## PEMELIHARAAN

Gunakan hanya aksesoris Milwaukee dan suku cadang. Jika komponen harus diganti, namun belum ada penjelasannya, hubungi salah satu agen servis Milwaukee kami (lihat daftar alamat penggaransi/servis).

Bila perlu, tampilan alat yang dibongkar dapat dipesan. Sebutkan tipe mesin yang dicetak serta no. enam digit pada label dan pesan gambarnya di agen servis terdekat Anda.

## SIMBOL



PERHATIAN! PERINGATAN! BAHAYA!



Baca petunjuk dengan cermat sebelum memulai menggunakan mesin.



Keluarkan pek baterai sebelum memulakan sebarang kerja pada mesin.



Jangan membuang alat listrik bersama sampah rumah tangga. Alat elektronik yang telah berakhir masa pakainya harus dikumpulkan secara terpisah dan dikembalikan ke fasilitas daur ulang yang berwawasan lingkungan. Tanyakan kepada petugas setempat atau pengecer setempat untuk mendapatkan saran daur ulang.



Jauhkan tangan dari semua tepi yang tajam dan bagian yang bergerak. Jari dapat tertarik masuk ke dalam eretan pemotongan dan terpotong atau tergilas.



Memotong



Gandar terbuka





