

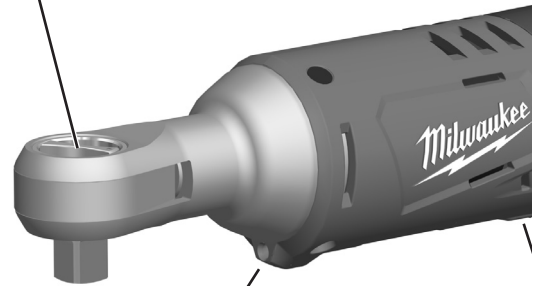
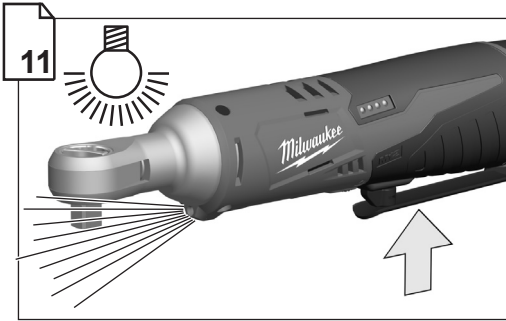
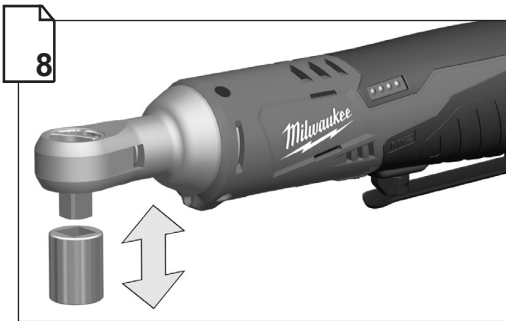
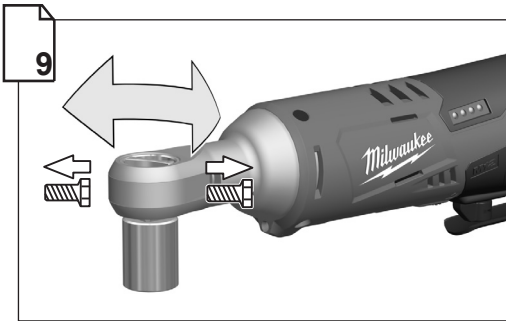
Milwaukee™

Nothing but **HEAVY DUTY.™**



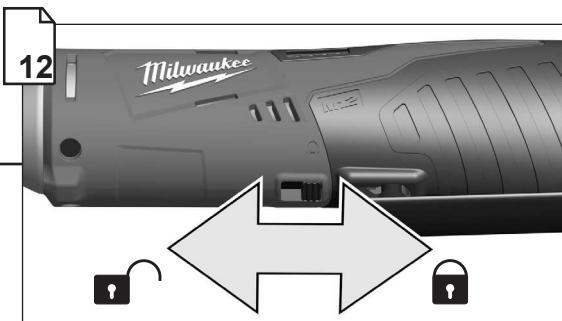
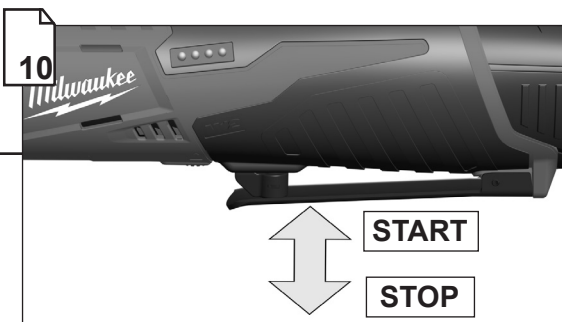
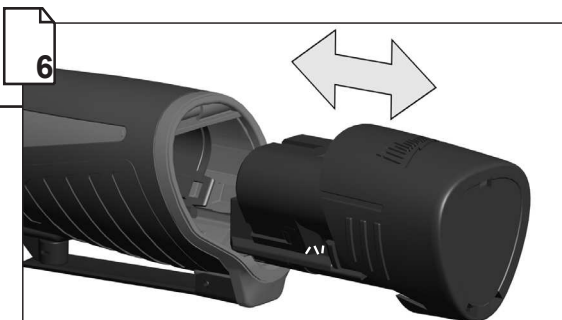
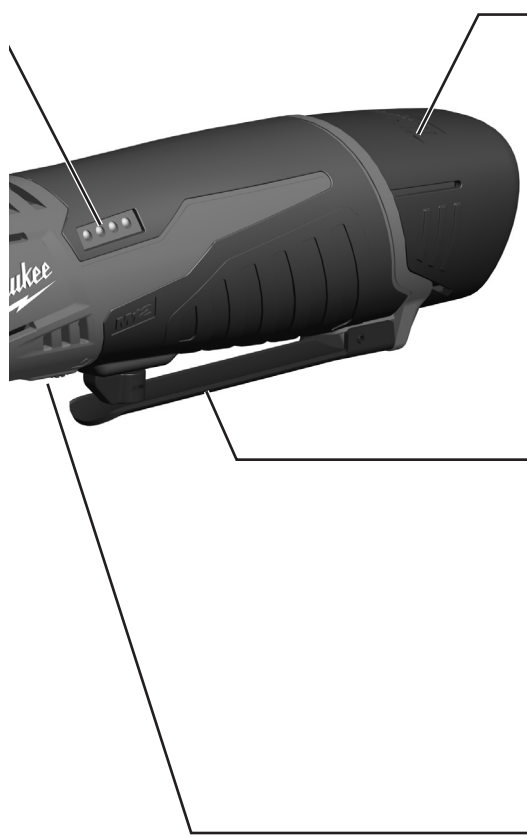
M12 IR

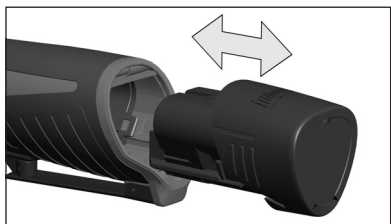
操作指南



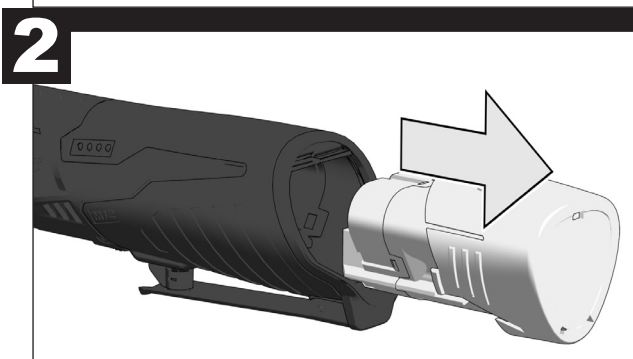
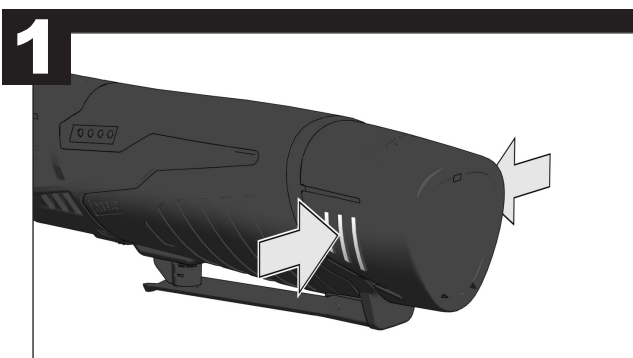
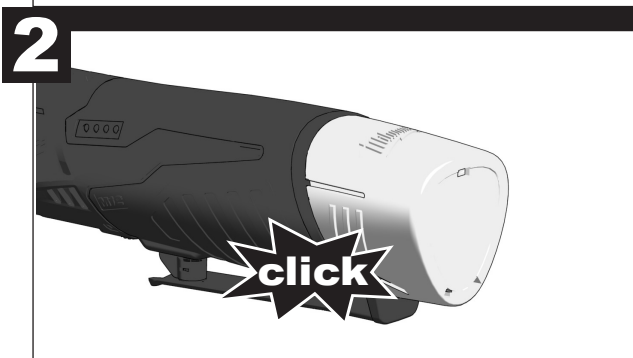
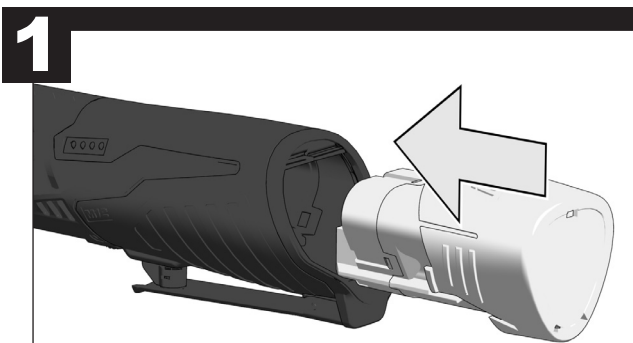


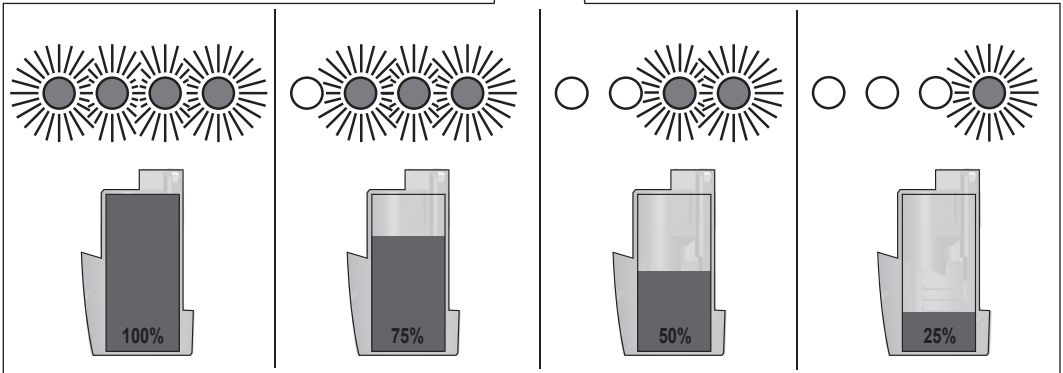
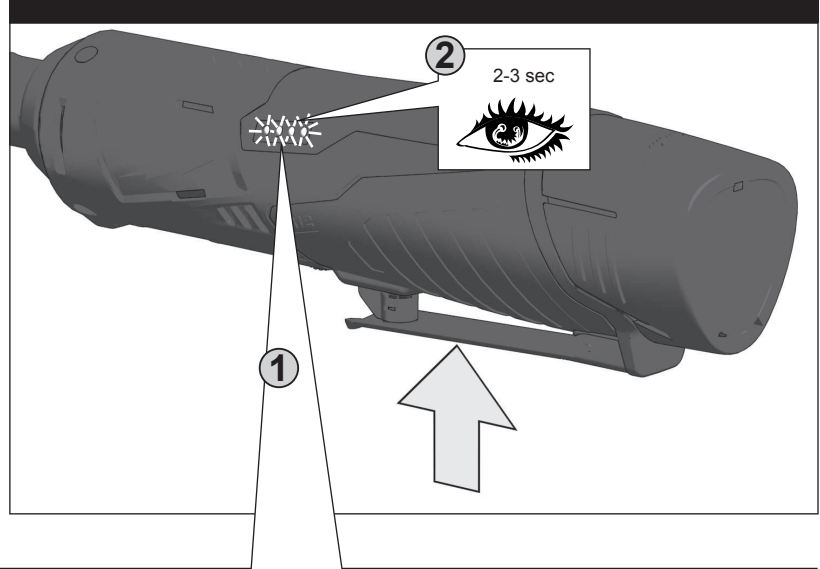
在机器上进行任何维护工作之前，先拿出蓄电池。

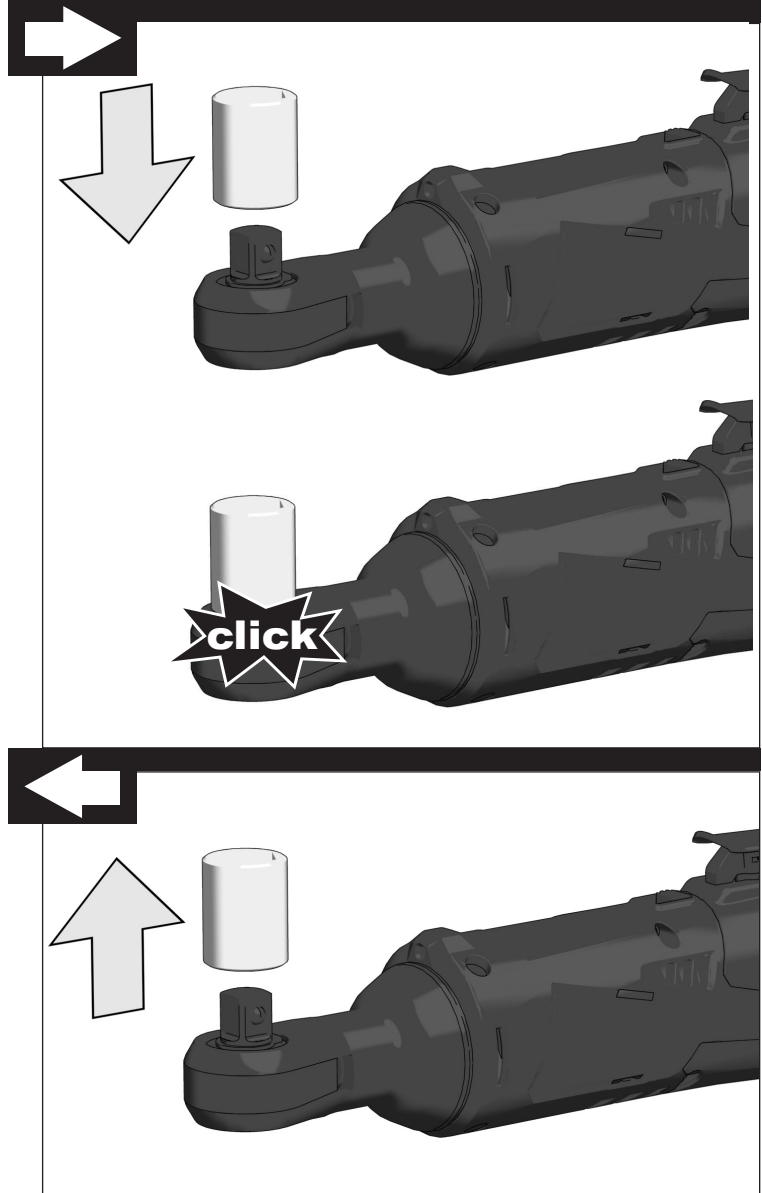


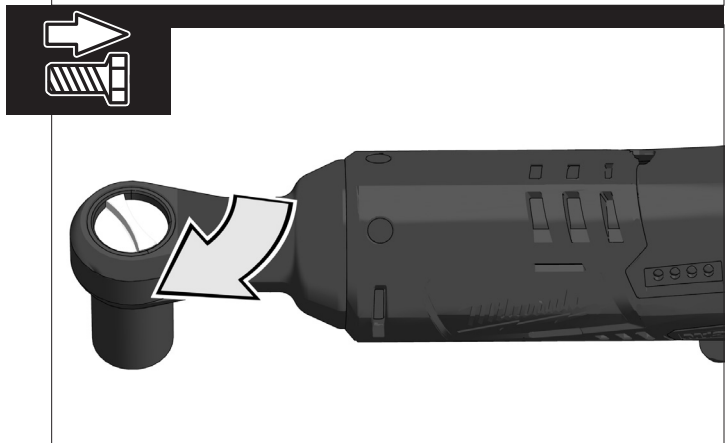
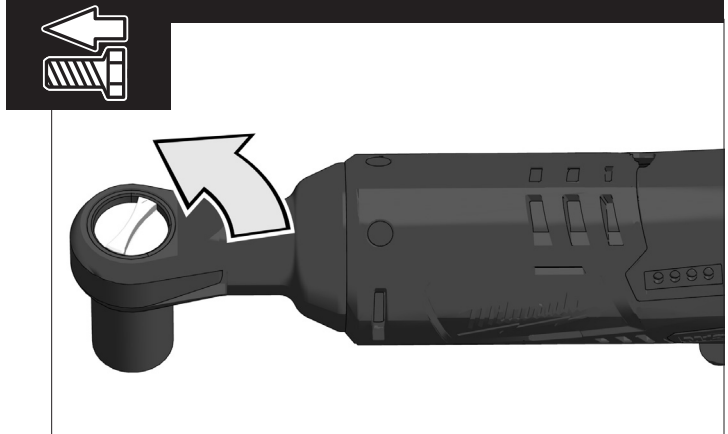


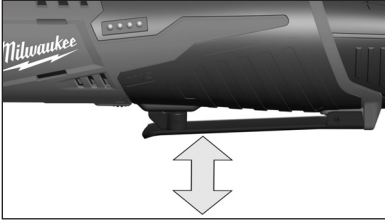
在机器上进行任何修护工作之前，先拿出蓄电池。



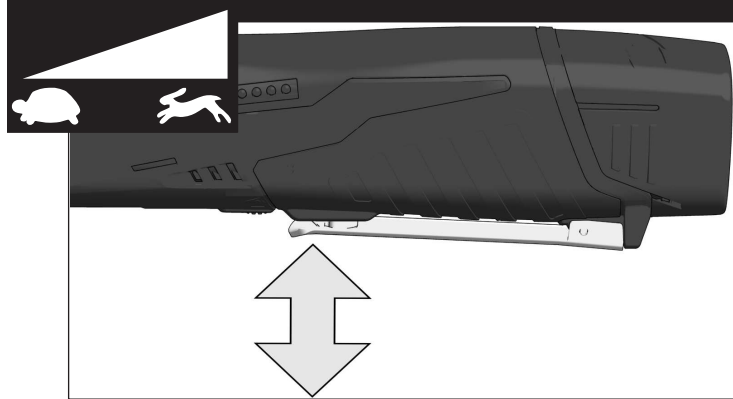
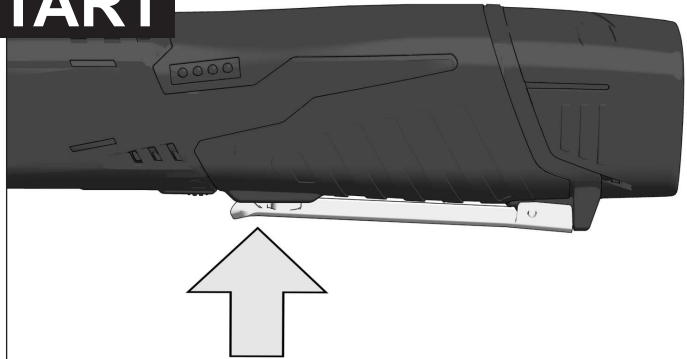




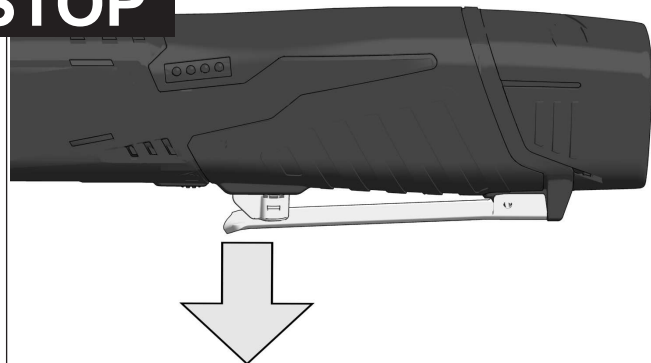


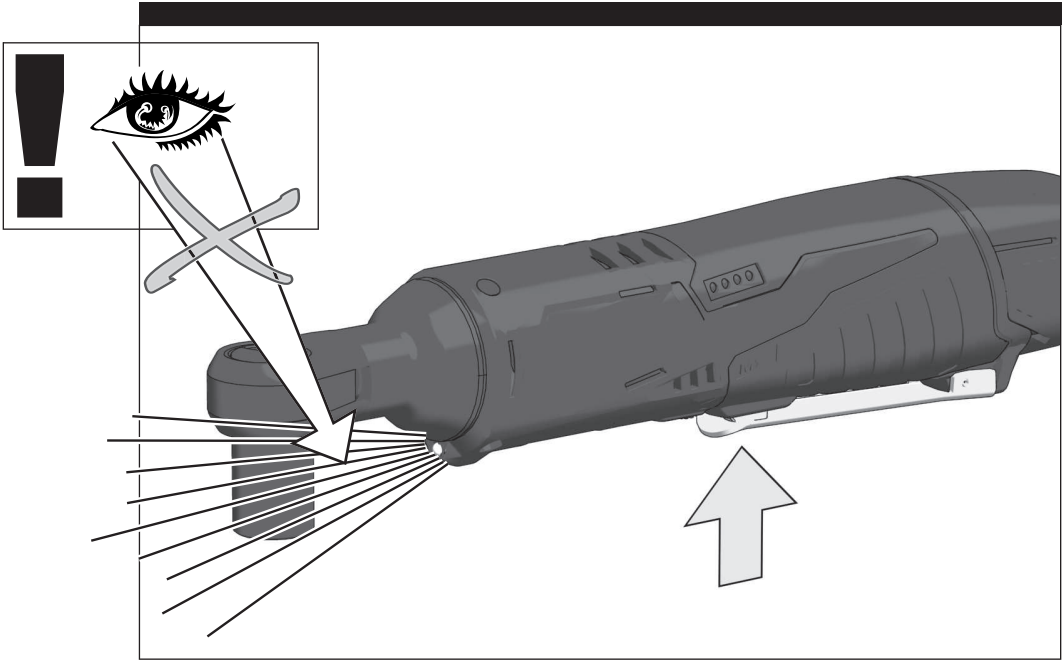
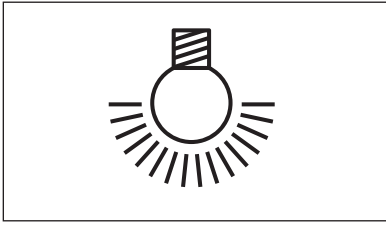


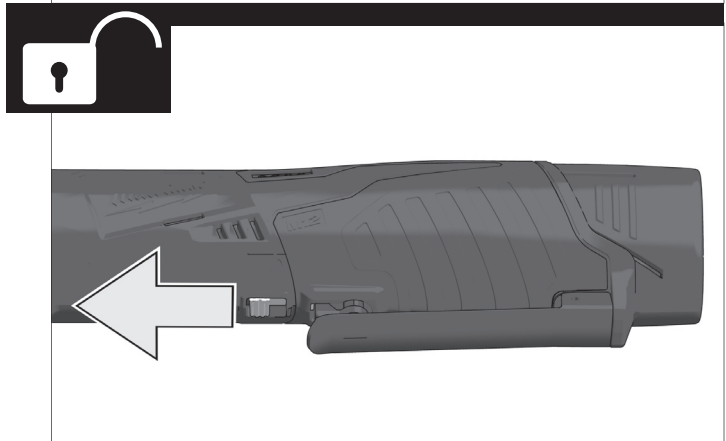
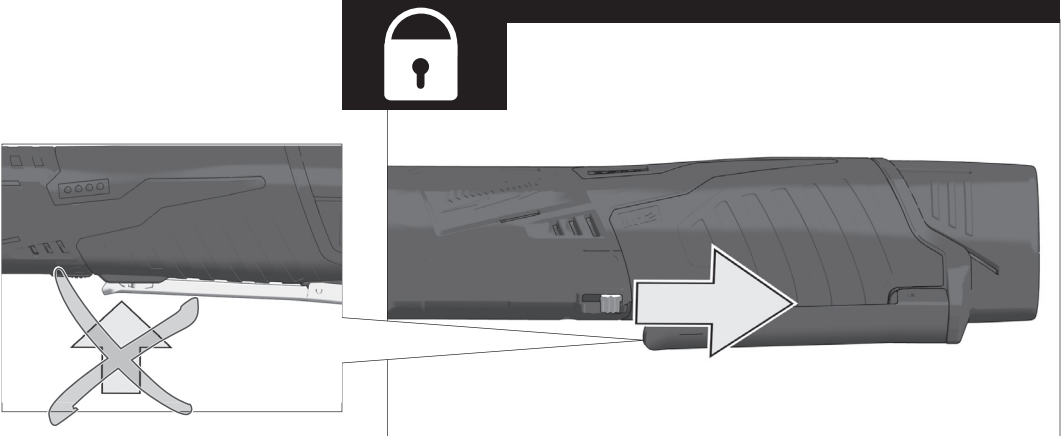
START



STOP







技术数据

米沃奇M12充电电轮扳手

M12 IR (1/4")

M12 IR (3/8")

工具夹头.....	1/4" (6.35 mm)	3/8" (9.5 mm)
无负载转速.....	0-250 /min	0-250 /min
扭力.....	40 Nm	47 Nm
蓄电池电压.....	12 V	12 V
重量符合EPTA – Procedure 01 / 2003.....	0.91 kg	0.91 kg

噪音信息, 振动信息

本测量值符合 EN 60745 条文的规定。

本机器的音压值通常为

音压值 (K=3 dB(A))..... 72 dB (A) 72 dB (A)

工作时的噪音值可能超过 80 dB(A)。

请戴上护耳罩!

依欧盟EN 60745 标准确定的振荡总值 (三方向矢量和)。

ah-振荡发射值

有最大尺寸螺丝和螺母的拧紧..... < 2.5 m/s² < 2.5 m/s²

K-不可靠性 = 1.5 m/s² 1.5 m/s²

注意

本规程列出的依欧盟EN 60745 标准一项标准测量方法测量的振荡级也可用于电动工具比较并适合于临时振荡负荷估计。

该振荡级代表电动工具的主要应用。电动工具的其他应用, 不正确的工作工具或欠缺维护可造成振荡级偏差。此可明确提高总工作期间的振荡负荷。

正确地估计一定工作期间的振荡负荷也要考虑到工具关闭或接通而不使用的期间。此可明确减少总工作期间的振荡负荷。

为提高操作人员对振荡作用的保护得规定补充安全措施: 电动工具及工作工具的维护, 温手, 工作过程组织等。

⚠ 注意! 务必仔细阅读所有安全说明和安全指示 (应注意阅读附上的小册子)。如未确实 遵循警告提示和指示, 可能导致电击、火灾并且/ 或其他的严重伤害。

妥善保存所有的警告提示和指示, 以便日后查阅。

特殊安全指示

请戴上耳罩。工作噪音会损坏听力。

螺丝可能接触隐藏的电线时, 得将机器握住于其绝缘把手表面。螺丝接触带电电线, 会将电导向其他金属部位并引起电击。

如果机器仍在运转, 切勿清除其上的木屑或金属碎片。

在墙壁、天花板或地板工作时, 必须特别注意被埋埋的电线、瓦斯管和水管。

在机器上进行任何修护工作之前, 先拿出蓄电池。

损坏的蓄电池不可以丢入火中或一般的家庭垃圾中。

Milwaukee 提供了符合环保要求的回收项目: 请向您的专业经销商索取有关详情。

蓄电池不可以和金属物体存放在一起 (可能产生短路)。

C 12 系列的蓄电池只能和 C 12 系列的充电器配合使用。不可以使用本充电器为其它系列的电池充电。

在过度超荷或极端的温度下, 可能从损坏的蓄电池中流出液体。如果触摸了此液体, 必须马上使用肥皂和大量清水冲洗。如果此类流体侵入眼睛, 马上用清水彻底清洗眼睛 (至少冲洗 10 分钟), 接着即刻就医治疗。

正确地使用机器

可以使用本蓄电池螺丝刀进行紧固螺丝螺母作业, 并且不需连接电源。

请依照本说明书的指示使用此机器。

蓄电池

新的蓄电池经过 4-5 次的充、放电后, 可达到最大的容量。长期储放的蓄电池, 必须先充电再使用。

如果周围环境的温度超过摄氏 50 度, 蓄电池的功能会减弱。勿让蓄电池长期暴露在阳光或暖气下。

充电器和蓄电池的接触点都必须保持干净。

为延长使用寿命, 请在使用后给电池充满电。

为确保最长使用寿命, 充电后应将蓄电池从充电器取出。

蓄电池储存时间长于 30 日:

在环境温度 27°C 左右干燥处储存蓄电池。

在百分之 30 至 50 充电状态储存蓄电池。

每 6 月重新充电。

维修

只能使用 Milwaukee 的配件和 Milwaukee 的零件。缺少检修说明的机件如果损坏了, 必须交给 Milwaukee 的顾客服务中心更换 (参考手册 “保证书 / 顾客服务中心地址”)。

如果需要机器的分解图, 可以向您的顾客服务中心或直接向

销售商: 百邦国际贸易(上海)有限公司

地址: 上海市闸北区梅园路 228 号

企业广场 1618-1619 室 邮编: 200070

电话: 021-32060172

传真: 021-32060175

案件时必须提供以下资料: 机型和机器铭牌上的十位数码。

符号



使用本机器之前请仔细阅读使用说明书。



在机器上进行任何修护工作之前，先拿出蓄电池。



不可以把损坏的电动工具丢弃在家庭垃圾中！根据被欧盟各国引用的有关旧电子机器的欧洲法规2002/96/EC，必须另外收集旧电子机器，并以符合环保规定的方式回收再利用。

