

Milwaukee™

Nothing but **HEAVY DUTY™**



M12 JS

User Manual

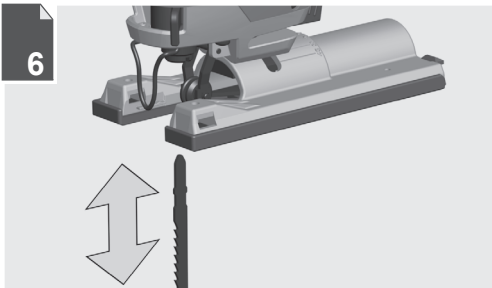
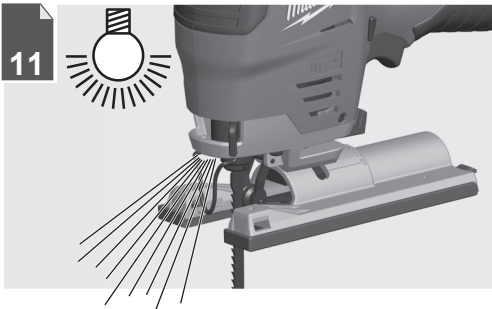
操作指南

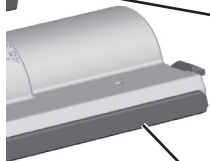
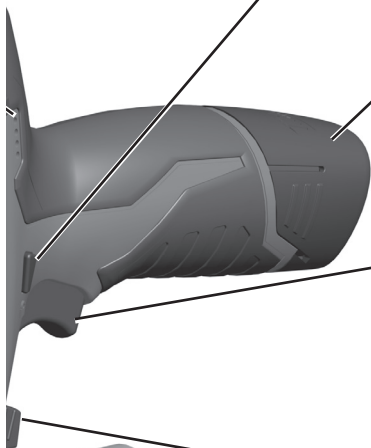
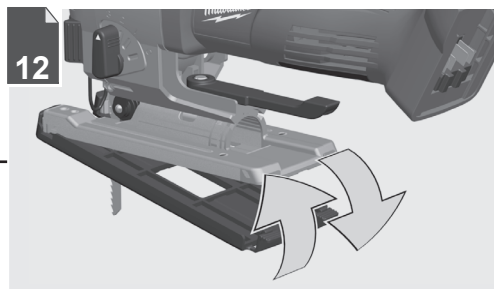
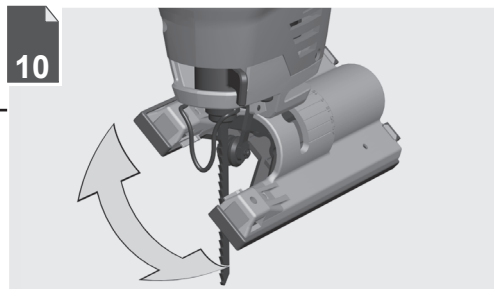
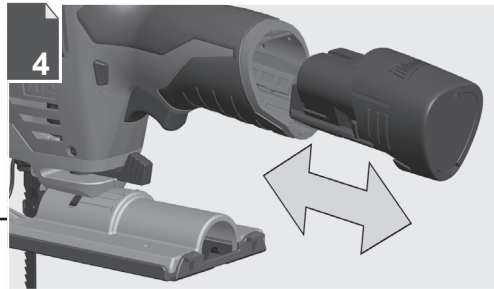
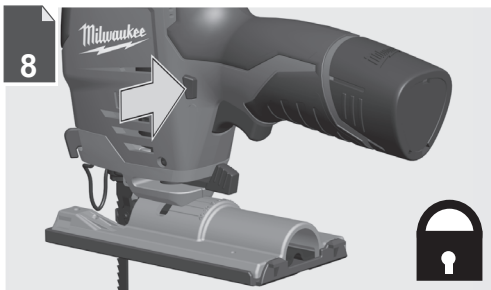
操作指南

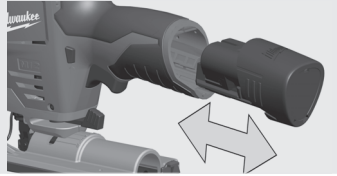
사용시 주의사항

คู่มือการใช้

Buku Petunjuk Pengguna







Remove the battery pack before starting any work on the product.

在產品上開始任何工作之前，請先取出電池組。

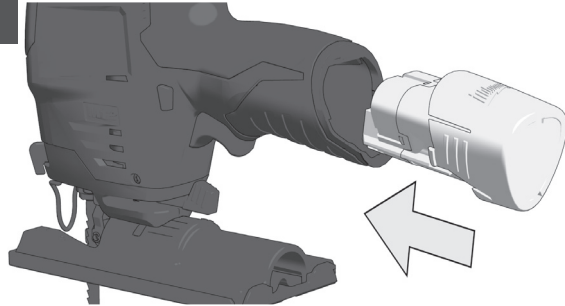
在产品上开始任何工作之前，请先取出电池组。

제품 사용 전, 배터리 팩을 제거하십시오.

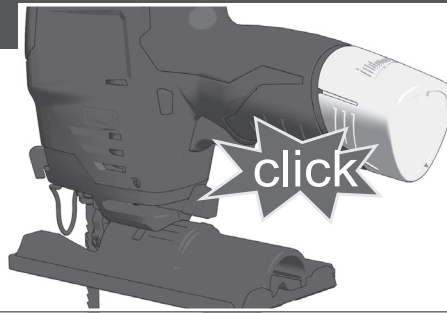
ถอดชุดแบตเตอรี่ออกก่อนเริ่มการทำงานใด ๆ กับผลิตภัณฑ์

Lepaskan paket baterai sebelum memulai pekerjaan apa pun pada produk.

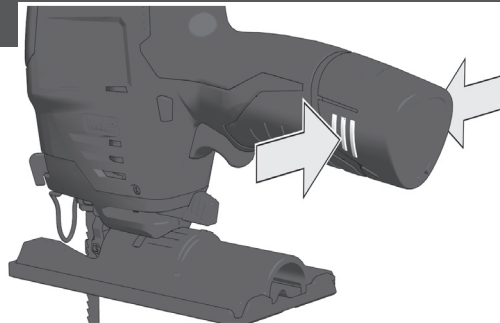
1



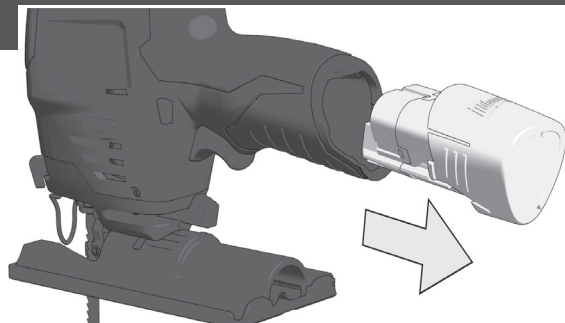
2

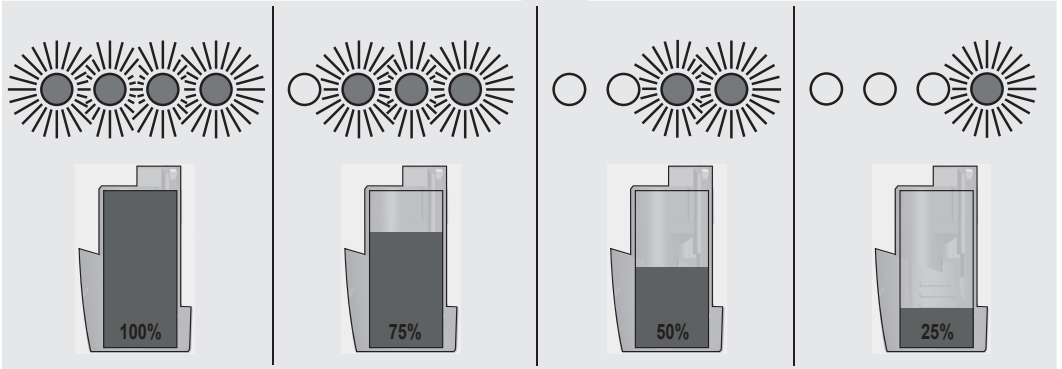
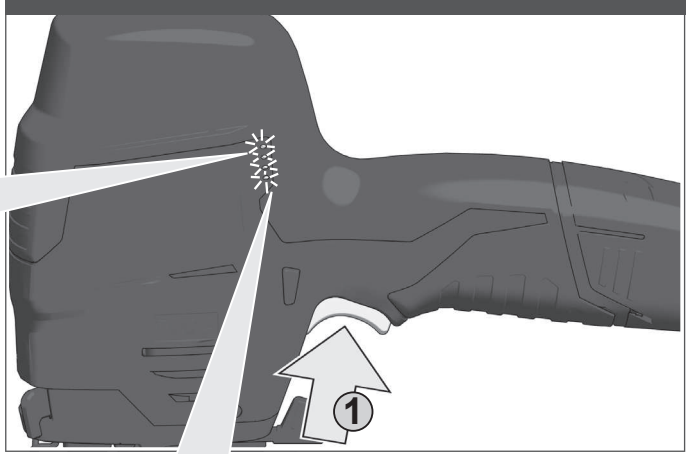


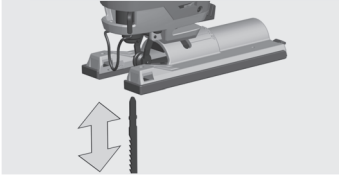
1



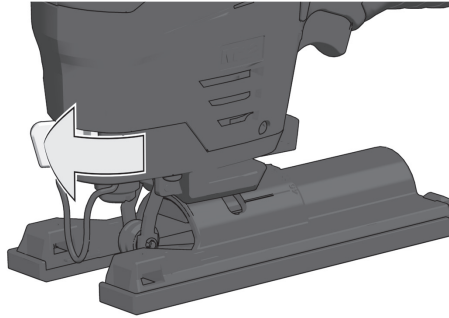
2



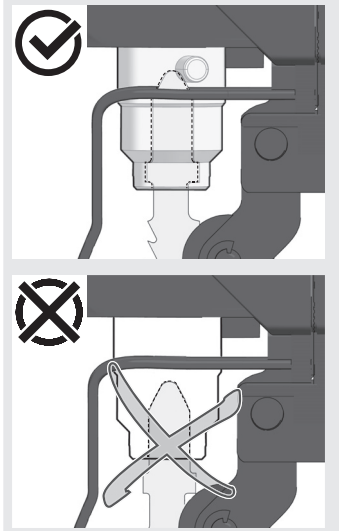
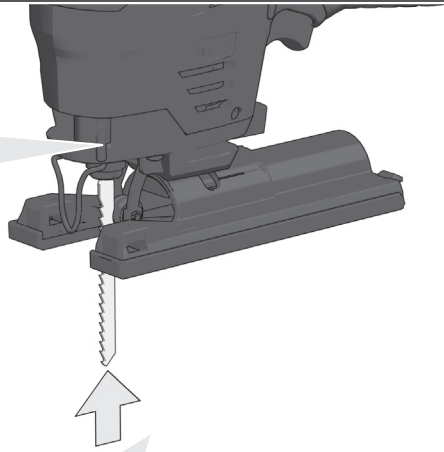




1



2



Press the saw blade into the Fixtec holder up to the stop.

將鋸片按入Fixtec支架直至止擋。

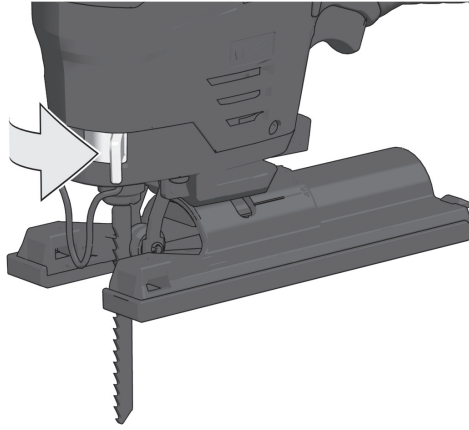
將鋸片按入Fixtec支架直至止擋。

톱날을 Fixtec 홀더 끝까지 밀어 넣으십시오.

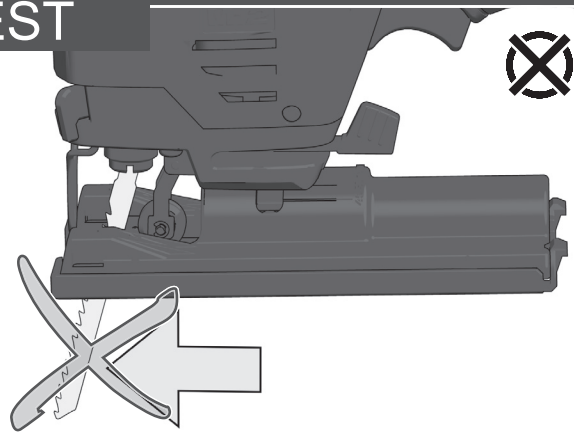
กดใบเลื่อยลงในช่องยึด Fixtec จนกระทั่งหยุด

Tekan gergaji ke dalam dudukan Fixtec hingga ke knop.

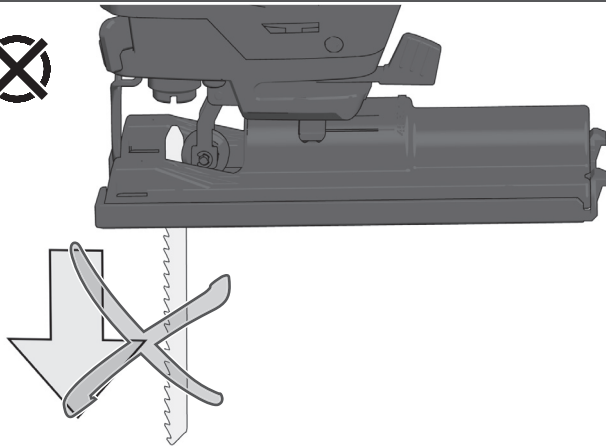
3

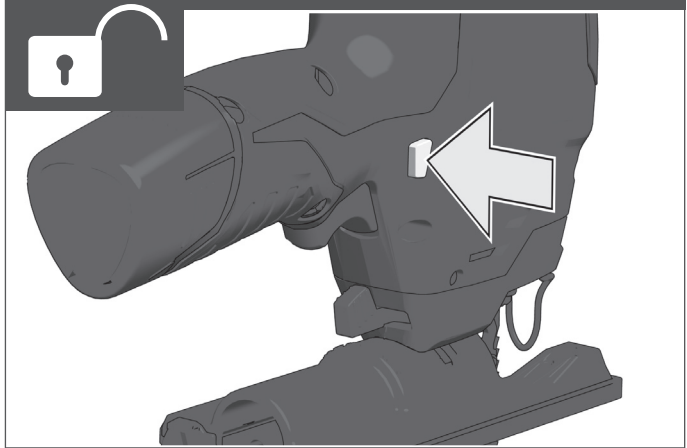
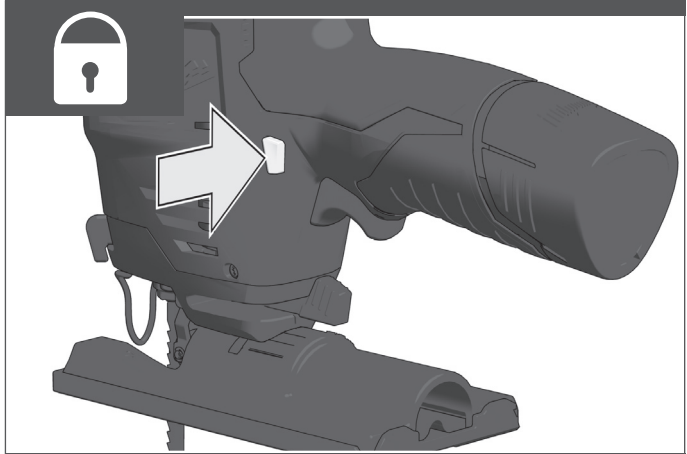
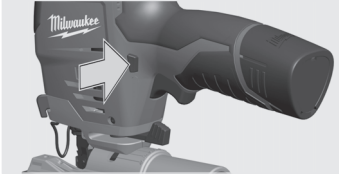


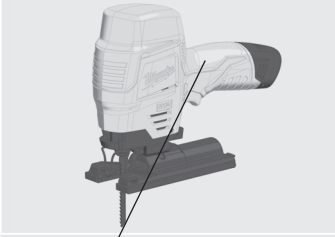
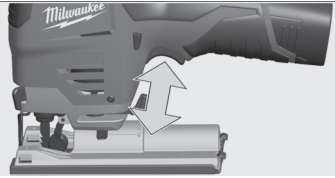
TEST



~~⊗~~







Insulated gripping surface

絕緣的握持表面

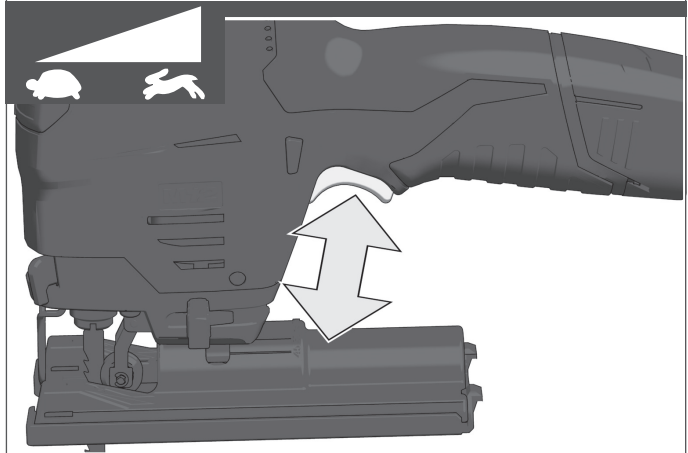
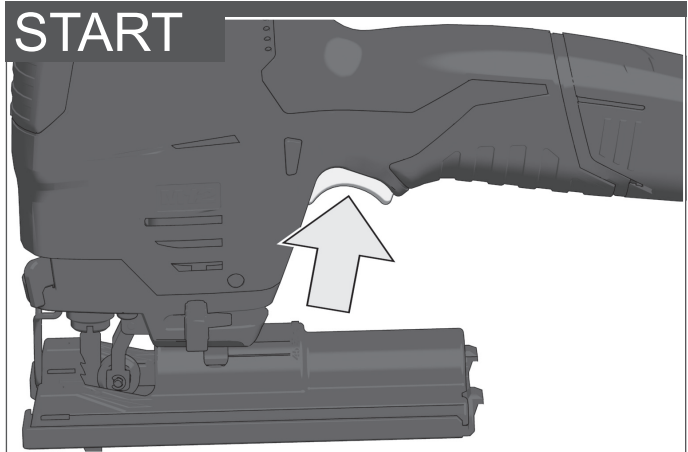
絶縁の握持表面

절연 그립 표면

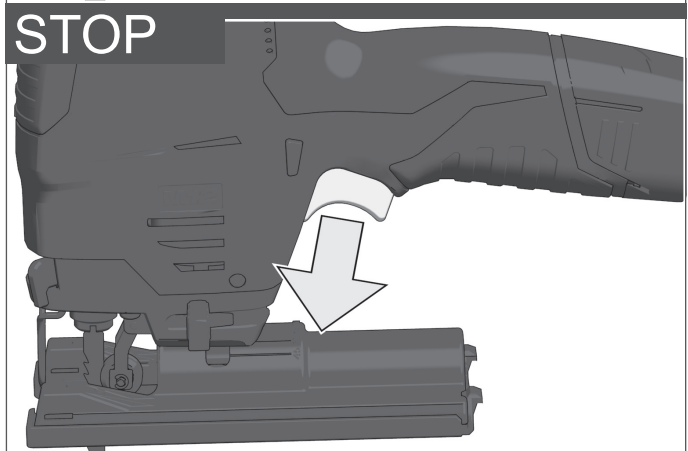
พื้นผิวจับกันความร้อน

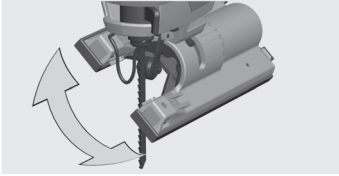
Permukaan genggam berinsulasi

START

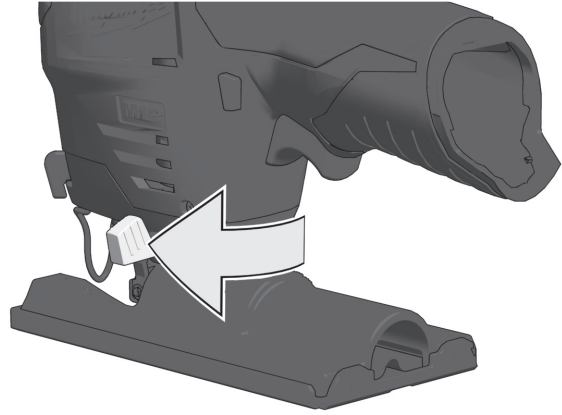


STOP

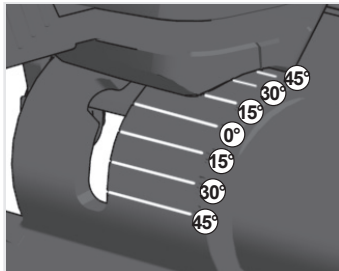
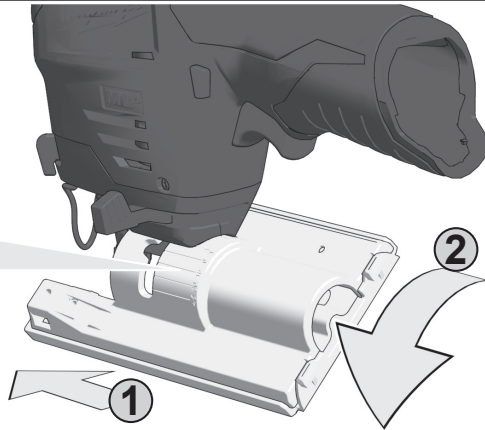




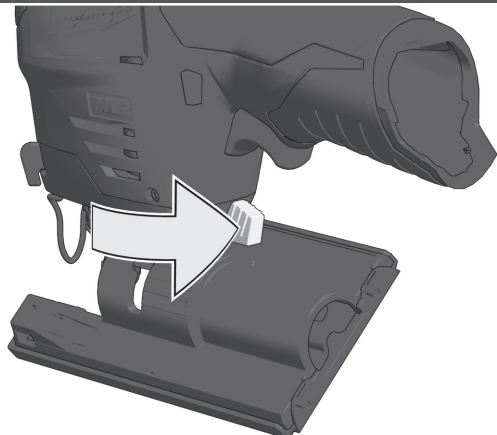
1

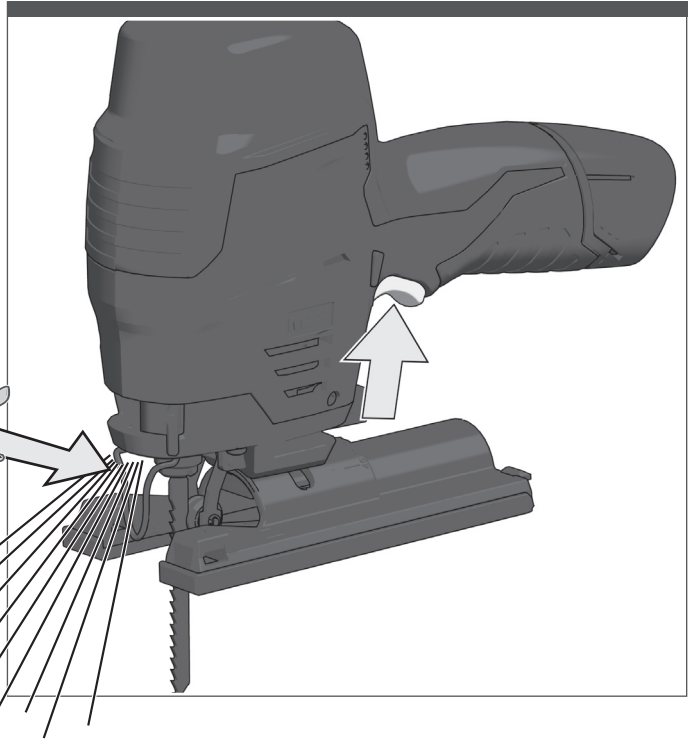
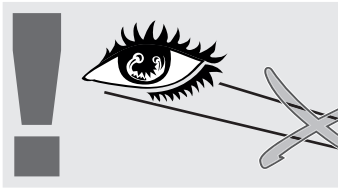


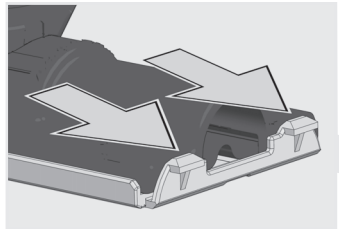
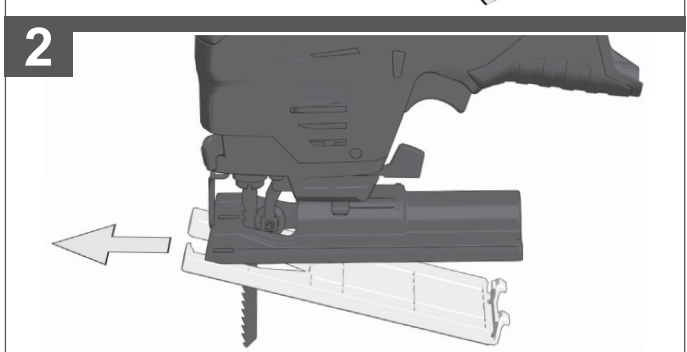
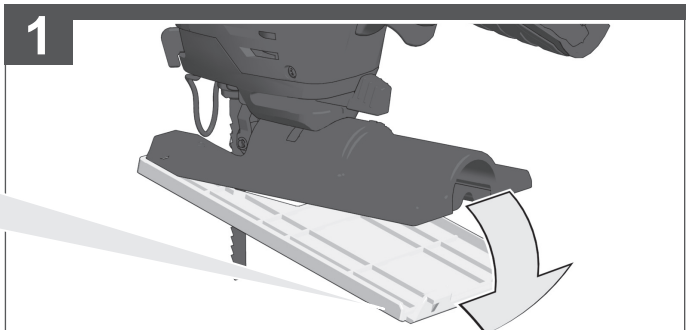
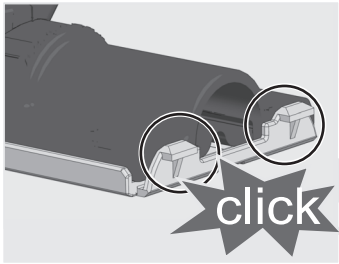
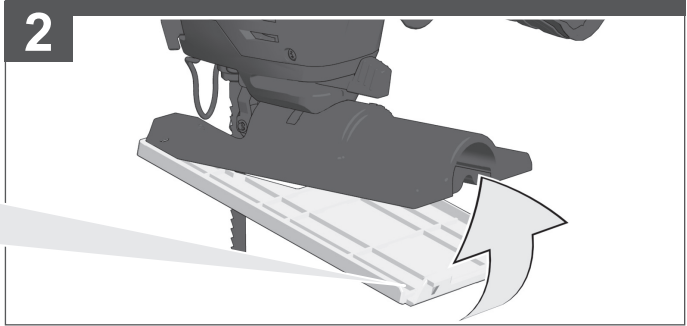
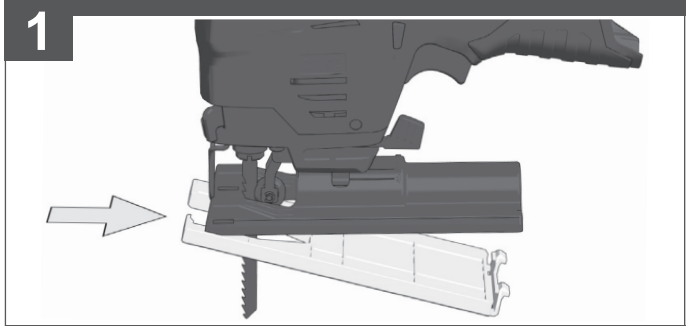
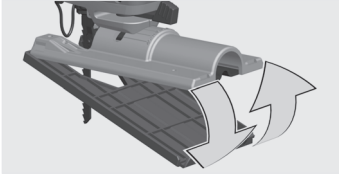
2

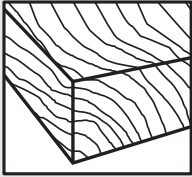


3

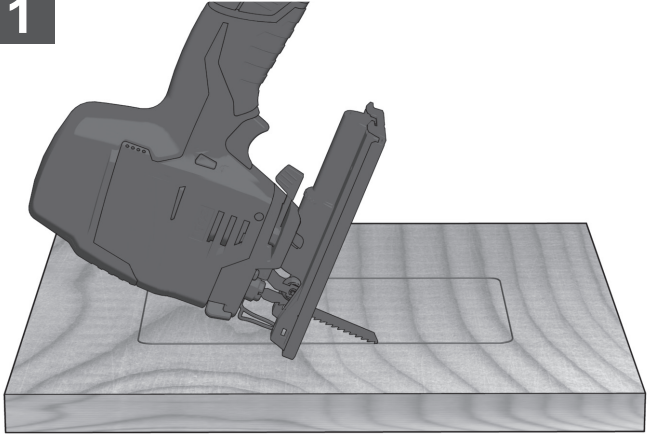




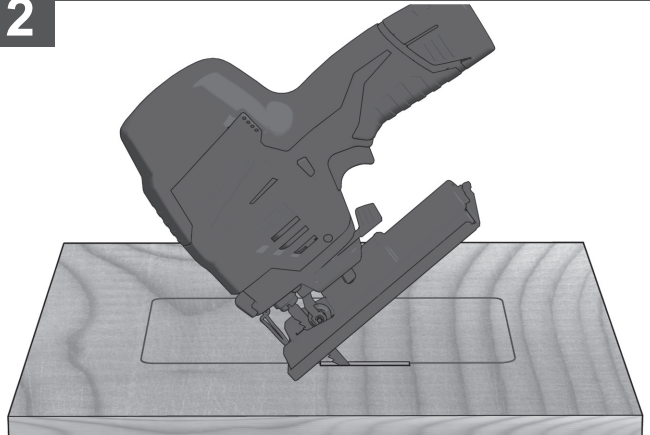




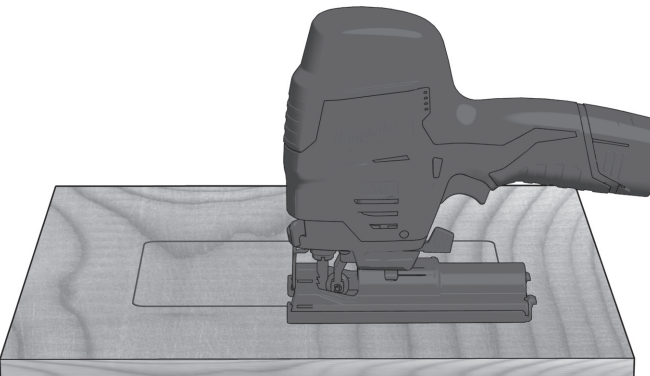
1



2



3



TECHNICAL DATA	M12 JS
Battery voltage	12 V
Stroke rate under no-load	0-2800 min ⁻¹
Lengths of stroke	19 mm
Bevel cuts up to	45°
Cutting depth maximum in:	
Wood	40 mm
Aluminium	15 mm
Weight according to EPTA-Procedure 01/2014	2.21 kg – 3.32 kg
Recommended ambient operating temperature	-18°C – +50°C
Recommended battery types	M12B
Recommended charger	C12C, M12-18C, M12-18FC, M12-18AC, M12-18C3

Noise/vibration information

Measured values determined according to EN 60745.

Typically, the A-weighted noise levels of the product are:

Sound pressure level (Uncertainty K=3dB(A)) 77.5 dB (A)

Sound power level (Uncertainty K=3dB(A)) 88.5 dB (A)

Wear ear protectors!

Total vibration values (vector sum in the three axes) determined according to EN 60745.

Sawing of wood *1

Vibration emission value a_h 10.1 m/s²

Uncertainty K 1.5 m/s²

Sawing of sheet metal *2

Vibration emission value a_h 7.8 m/s²

Uncertainty K 1.5 m/s²

*1 with saw blade bimetal, dimension 100 x 7.5 x 1.0 mm and tooth pitch 4 mm

*2 with saw blade bimetal, dimension 75 x 7.5 x 1.0 mm and tooth pitch 1.8 mm

WARNING!

The vibration and noise emission level given in this information sheet has been measured in accordance with a standardized test given in EN 60745 and may be used to compare one product with another. It may be used for a preliminary assessment of exposure.

The declared vibration and noise emission level represents the main applications of the product. However, if the product is used for different applications, with different accessories or poorly maintained, the vibration and noise emission may differ. This may significantly increase the exposure level over the total working period.

An estimation of the level of exposure to vibration and noise should also take into account the times when the product is turned off or when it is running but not actually doing the job. This may significantly reduce the exposure level over the total working period.

Identify additional safety measures to protect the operator from the effects of vibration and/or noise such as: maintaining the product and the accessories, keeping the hands warm, and organising work patterns.

⚠ WARNING! Read all safety warnings, instructions, illustrations, and specifications provided with this product. Failure to follow all instructions listed below may result in electric shock, fire and/or serious injury.

Save all warnings and instructions for future reference.

⚠ JIG SAW SAFETY WARNINGS

Hold the power tool by insulated gripping surfaces, when performing an operation where the cutting accessory may contact hidden wiring. Cutting accessory contacting a "live" wire may make exposed metal parts of the power tool "live" and could give the operator an electric shock.

Use clamps or another practical way to secure and support

the workpiece to a stable platform. Holding the workpiece by your hand or against the body leaves it unstable and may lead to loss of control.

Wear ear protectors. Exposure to noise can cause hearing loss.

ADDITIONAL SAFETY AND WORKING INSTRUCTIONS

Use protective equipment. Always wear safety glasses when working with the product. The use of protective clothing is recommended, such as dust mask, protective gloves, sturdy non-slip footwear, helmet, and ear defenders.

The dust produced when using this product may be harmful to health. Do not inhale the dust. Wear a suitable dust protection mask.

Do not use the product near any materials that present a danger to health.

Turn off the product immediately if the insertion tool stalls! Do not turn on the product again while the insertion tool is stalled, as doing so could trigger a sudden recoil with a high reactive force. Determine why the insertion tool stalled and rectify this, paying heed to the safety instructions.

The possible causes may be:

- It is tilted in the workpiece to be machined.
- It has pierced through the material to be machined.
- The product is overloaded.

Do not reach into the product while it is running.

The insertion tool may become hot during use.

WARNING! Danger of burns

- when changing tools
- when setting the product down

Chips and splinters must not be removed while the product is running.

When working in walls, ceiling, or floor, take care to avoid electric cables and gas or water pipes.

Clamp your workpiece with a clamping device. Unclamped workpieces can cause severe injury and damage.

Do not use cracked or distorted saw blades.

Plunge cuts without pre-drilling a hole are possible with soft materials (wood, light building materials for walls). Harder materials (metals) must first be drilled with a hole corresponding to the size of the saw blade.

Remove the battery pack before starting any work on the product.

Do not dispose of used battery packs in the household refuse or by burning them. MILWAUKEE distributors offer to retrieve old batteries to protect our environment.

Do not store the battery pack together with metal objects (short circuit risk).

No metal parts must be allowed to enter the battery section of the charger (short circuit risk).

Use only M12 System chargers for charging M12 System battery packs. Do not use battery packs from other systems.

Never break open battery packs and chargers, and store them only in dry rooms. Keep battery packs and chargers dry at all times.

Battery acid may leak from damaged batteries under extreme load or extreme temperatures. In case of contact with battery acid, wash it off immediately with soap and water. In case of eye contact, rinse thoroughly for at least 10 minutes and immediately seek medical attention.

ADDITIONAL BATTERY SAFETY WARNINGS

⚠ WARNING! To reduce the risk of fire, personal injury, and product damage due to a short circuit, never immerse your product, battery pack or charger in fluid or allow a fluid to flow inside them. Corrosive or conductive fluids, such as seawater, certain industrial chemicals, and bleach or bleach containing products, etc., can cause a short circuit.

SPECIFIED CONDITIONS OF USE

This jig saw can cut wood, plastic, and metal; it can cut straight lines, bevels, curves, and internal cut-outs.

Do not use this product in any other way as stated for normal use.

BATTERIES

Battery packs that have not been used for some time should be recharged before use.

Temperatures in excess of 50°C (122°F) reduce the performance of the battery pack. Avoid extended exposure to heat or sunshine (risk of overheating).

The contacts of chargers and battery packs must be kept clean.

For an optimum lifetime, the battery packs have to be fully charged after use.

To obtain the longest possible battery life, remove the battery pack from the charger when it is fully charged.

For battery pack storage longer than 30 days:

- Store the battery pack where the temperature is below 27°C and away from moisture.
- Store the battery packs in a 30% – 50% charged condition.
- Every six months of storage, charge the pack as normal.

BATTERY PACK PROTECTION

The battery pack has overload protection that protects it from being overloaded and helps to ensure long life. Under extreme stress, the battery electronics turn off the product automatically. To restart, turn off the product and then turn on again. If the product does not start up again, the battery pack may have discharged completely. In this case, it must be recharged in the battery charger.

TRANSPORTING LITHIUM BATTERIES

Lithium-ion batteries are subject to the Dangerous Goods Legislation requirements.

Transportation of those batteries has to be done in accordance with local, national, and international provisions and regulations.

- The user can transport the batteries by road without further requirements.
- Commercial transport of lithium-ion batteries by third parties is subject to Dangerous Goods regulations. Transport preparation and transport are exclusively to be carried out by appropriately trained persons and the process has to be accompanied by corresponding experts.

When transporting batteries:

- Ensure that battery contact terminals are protected and insulated to prevent short circuit.
- Ensure that the battery pack is secured against movement within packaging.

- Do not transport batteries that are cracked or that leak.

Check with forwarding company for further advice.

MAINTENANCE

The ventilation slots of the product must be kept clear at all times.

Use only MILWAUKEE accessories and spare parts. Should components that have not been described need to be replaced, contact one of our MILWAUKEE service centres (see our list of guarantee/service addresses).

If needed, an exploded view of the product can be ordered. State the product type printed and the serial number on the label, and order the drawing at your local service centres.

SYMBOLS



CAUTION! WARNING! DANGER!



Remove the battery pack before starting any work on the product.



Read the instructions carefully before starting the product.



Always wear goggles when using the product.



Wear gloves!



Wear ear protectors!



Accessory – Not included in standard equipment; available as an accessory.



Do not dispose of electric tools, batteries/rechargeable batteries together with household waste material. Electric tools and batteries that have reached the end of their life must be collected separately and returned to an environmentally compatible recycling facility. Check with your local authority or retailer for recycling advice and collection point.

n_0

Stroke rate under no-load

V

Volts



Direct current

技術數據	M12 JS
電池電壓	12 V
在無負載轉速下的衝擊頻率	0-2800 min ⁻¹
行程	19 mm
角切可達至	45°
最大的切割深度	
在木材中	40 mm
在鋁中	15 mm
根據EPTA-Procedure 01/2014的重量	2.21 kg - 3.32 kg
建議環境操作溫度	-18° C - +50° C
推薦的電池類型	M12B
推薦充電器	C12C, M12-18C, M12-18FC, M12-18AC, M12-18C3

噪音/振動資訊

依 EN 60745 所測的測量值。

一般而言，產品的A加權噪音水平是：

聲壓值(不確定性的測量 K=3dB(A)) 77.5 dB (A)

聲功率級(不確定性的測量 K=3dB(A)) 88.5 dB (A)

佩戴護耳器。

依EN 60745所測的振動總值(三軸向量總和)。

切割木材 *1

振動釋放值 a_h 10.1 m/s²

不確定性的測量 K 1.5 m/s²

切割金屬板 *2

振動釋放值 a_h 7.8 m/s²

不確定性的測量 K 1.5 m/s²

*1 跟雙金屬鋸片，尺寸100 x 7.5 x 1.0 mm，齒距4 mm (AXTM)

* 2 跟雙金屬鋸片，尺寸75 x 7.5 x 1.0 mm mm，齒距1.8 mm

警告！

本說明書所提供的振動及噪音等級是依EN 60745 規定的標準化測試所測得，且可能用於與另一個工具進行比較。該等級可用來初步評估風險。

宣告的振動釋放等級及噪音等級代表的是本產品的主要應用。然而，如果產品用於不同的應用、使用不同的配件或保養不當，振動釋放也可能不同。這可能會在總工作時間上顯著增加風險等級。

評估振動暴露的等級及噪音等級還應考慮本工具關機時的時間，或當工具運轉但卻未實際使用的時間。這可能會明顯降低總工作期間的風險等級。

請確認額外的安全措施，以保護操作員不受振動及/或噪音的影響，例如：保養產品與配件、保持手部溫暖和井然有序的工作方式。

▲ 警告！ 閱讀本產品隨附的所有安全警告、說明、插圖和規格。若不按照說明操作，則可能會導致電擊、火災和/或嚴重傷害。

將所有警告和說明保存好，方便以後查閱。

▲ 線鋸機安全警告

當作業時切割配件可能接觸隱藏的接線或自己的電線時，只能握住電動工具的絕緣抓面。切割配件接觸火線可能會導致電動工具裸露的金屬部分帶電，可能會導致操作人員觸電。

使用夾具或其他實用方式，將工件固定及支撐到穩定的平台上。以手或身體支撐工件，會造成不穩，並可能導致失控。

佩戴護耳器。暴露在噪聲中可能會導致聽力受損。

其他安全和工作說明

使用防護裝備。在使用本產品時，務必佩戴安全眼鏡。建議穿戴防護裝備，例如防塵罩、防護手套、堅固防滑的鞋具、安全帽和護耳器。

使用本產品時，產生的塵埃可能健康有害。切勿吸入粉塵。使用吸塵系統，並要戴上合適的防塵口罩。

切勿在任何危害健康的物料附近使用本產品。

如果插入工具停止轉動，則立即關閉產品。插入工具停止轉動時，切勿重新啟動產品，否則可能會導致突然後退，產生較大的反作用力。確定插入工具停止轉動的原因並及時解決，同時注意安全說明。

包括以下可能的原因：

- 它在待加工工件內傾斜；
- 它穿透了待加工材料；
- 產品超載。

產品運行時，切勿伸入其內部。

使用過程中，施工中的工具會發熱。

警告！有燙傷的危險。

- 更換工具時；
- 放下產品時。

當產品運行時，不得清除碎屑和碎片。

在牆壁、天花板或地板上作業時，注意避開電線、燃氣或自來水管道。

使用夾緊裝置固定好工件。未夾緊的工件可能會導致嚴重傷害和損傷。

切勿使用有裂痕或者已扭曲的刀片。

軟質材料（木、用於牆的輕型建築材料）在沒有預先鑽孔下，可以直接壓切。較硬的材料（金屬）必須先按刀片大小鑽孔。

在產品上開始任何工作之前，請先取出電池組。

勿將用過的電池組與家庭廢棄物混合或燃燒電池。MILWAUKEE 經銷商提供舊電池回收，以保護我們的環境。

勿將電池組與其他金屬物品一起存放（可能引起短路）。

切勿讓金屬部份接觸充電器的電池部份（有短路危機）。

僅可使用M12系統充電器對M12系統電池進行充電。請勿使用其他系統的電池。

切勿斷開電池組和充電器，並且只能存放在乾燥的房間內。務必保持電池組及充電器乾燥。

在極端負載或極端溫度下，損壞的電池可能漏出內部酸液。若接觸到電池酸液，請即刻用肥皂與清水洗去。若酸液接觸到眼睛，以清水沖洗至少10分鐘後立即就醫。

附加電池安全警告

⚠ 警告！為了減少因短路而導致火災、人身傷害和產品損壞的風險，請勿將產品、電池組或充電器浸沒在流體中或使流體流入其中。腐蝕性或導電性流體（如海水、某些工業化學品、以及漂白劑或含漂白劑的產品等）都會導致短路。

特定使用條件

本產品能夠切割木材、塑膠及金屬，它能夠直切、斜切、曲切及在內部切割。

切勿將本產品用於正常使用之外的其他用途。

電池

久未使用的電池必須重新充電後再使用。

超過 50°C (122°F) 的高溫會降低電池的效能。避免暴露于高溫或陽光下(可能导致过热)。

充電器和電池組的接點處應保持清潔。

為確保最佳電池使用壽命，電池組使用後應再完全充電。

為確保電池的最長壽命，充電完成後，勿將電池匣繼續留在充電器上。

電池儲存時間長於30日：

- 將電池組存放於溫度低於27°C的環境，且避免受潮
- 將電池組保持在充電量30%-50%的狀態；
- 存放中的電池組應每六個月照常充電一次。

電池保護

電池有過載保護系統，防止過載及確保長的電池壽命。如果不當地使用電池或在極端壓力或溫度下，電池液體可能會從損壞的電池中排出。關閉及啟動本產品，以重新啟動。如果產品未能重新啟動，電池可能已經完全地放電。在這情況下，必須以充電器重新充電。

運輸鋰電池

鋰電池須受制於危險品法例的要求。

運送鋰電池必須在符合當地、國家及國際標準及法例的情況下進行。

- 使用者可於陸地上運送電池而毋須受限。
- 第三方負責的商業式鋰電池運送須受制於危險品法例。運送的預備及過程必須由受嚴格訓練的人士進行，亦必須得到專家在場監管。

運送電池時：

- 請確保電池接觸終端受到嚴密保護及經過絕緣，防止短路；
- 請確保電池組妥善包裝，防止碰撞摩擦。
- 切勿運送有裂痕或洩漏中的電池。

與貨運公司緊密聯繫以獲得進一步資訊。

維護

本產品的通風孔必須時刻保持暢通。

只能使用MILWAUKEE配件和備件。如果需要更換未描述的組件，請聯繫我們的MILWAUKEE服務代理（請參閱我們的認可/維修的地址列表）。

如果需要，可以索取產品的分解圖。諮詢案件時，請您向當地的顧客服務中心提供以下資料：銘牌上的產品序列號及機型。

符號



注意！警告！危險！



在產品上開始任何工作之前，請先取出電池組。



啟動產品前，請仔細閱讀本說明。



使用本產品時務必佩戴護目鏡。



佩戴手套。



佩戴護耳器。



配件 - 不在標配設備中，可作為配件供應。



不要將電動工具，電池/充電電池與家庭廢物一起處理。當電動工具和電池達到使用壽命時，必須單獨收集，並送至環保回收機構。請與當地相關部門或經銷商聯繫，了解回收建議和收集地點。

n_0

在無負載轉速下的衝擊頻率

V

伏特



直流電

技术数据	M12 JS
电池电压	12 V
无负载转速的冲程频率	0-2800 min ⁻¹
行程	19 mm
角切可达至	45°
最大的切割深度	
在木材中	40 mm
在铝中	15 mm
根据EPTA-Procedure 01/2014的重量	2.21 kg - 3.32 kg
建议环境操作温度	-18° C - +50° C
推荐的电池类型	M12B
推荐充电器	C12C, M12-18C, M12-18FC, M12-18AC, M12-18C3

噪音/振动信息

根据EN 60745 条文确定的测量值。

一般而言，产品的A加权噪音水平是：

声压值(不确定性的测量 K=3dB(A)) 77.5 dB (A)

声功率值(不确定性的测量 K=3dB(A)) 88.5 dB (A)

佩戴护耳器。

依欧盟EN 60745 标准确定的振动总值（三方向矢量和）。

切割木材 *1

振动值 a_h 10.1 m/s²

不确定性的测量 K 1.5 m/s²

切割金属板 *2

振动值 a_h 7.8 m/s²

不确定性的测量 K 1.5 m/s²

*1 跟双金属锯片，尺寸100 x 7.5 x 1.0 mm，齿距4 mm (AXTM)

*2 跟双金属锯片，尺寸75 x 7.5 x 1.0 mm，齿距1.8 mm

警告！

本规程列出的依欧盟EN60745标准测量方法测量的振动级及噪音级也可用于电动工具比较并适合于临时振动负荷估计。该等级可用于来初步评估风险。

该振动级及噪音级代表产品的主要应用。产品的其他应用、不正确的工具附件或欠缺维护可造成振动级偏差。此可明显提高工作期间的振动程度。

正确地估计一定工作期间的振动程度及噪音程度也要考虑到产品关闭或接通而不使用的期间。此可明确减少总工作期间的振动程度。

为提高操作人员对振动及/或噪音作用的保护得规定补充安全措施：产品及工具附件的维护、温手、工作过程组织等。

⚠ 警告！ 阅读本产品随附的所有安全警告、说明、插图和规格。不遵照以下说明会导致电击、着火和/或严重伤害。

保存所有警告和说明书以备查阅。

使用夹具或其他实用方式，将工件固定及支撑到稳定的平台上。以手或身体支撑工件，会造成不稳，并可能导致失控。

佩戴护耳器。暴露在噪声中可能会导致听力受损。

⚠ 线锯机安全警告

当作业时切割附件可能接触隐藏的接线或自己的电线时，只能握住电动工具的绝缘抓面。切割附件接触火线可能会导致电动工具裸露的金属部分带电，可能会导致操作人员触电。

其他安全和工作说明

使用防护装备。在使用本产品时，务必佩戴安全眼镜。建议穿戴防护装备，例如防尘罩、防护手套、结实的防滑鞋、安全帽和护耳器。

使用本产品时，产生的尘埃可能健康有害。切勿吸入粉尘。使用吸尘系统，并要戴上合适的防尘口罩。

切勿在任何危害健康的物料附近使用本产品。

如果插入工具停止转动，则立即关闭产品。插入工具停止转动时，切勿重新启动产品，否则可能会导致突然后退，产生较大的反作用力。确定插入工具停止转动的原因并及时解决，同时注意安全说明。

包括以下可能的原因：

- 它在待加工工件内倾斜；
- 它穿透了待加工材料；
- 产品超载。

产品运行时，切勿伸入其内部。

使用过程中，施工中的工具会发热。

警告！有烧伤危险。

- 替换工具时；
- 放下产品时。

当产品运行时，不得清除碎屑和碎片。

在墙壁、天花板或地板上作业时，注意避开电线、燃气或自来水管道。

使用夹具装置固定好工件。未夹紧的工件可能会导致严重伤害和损伤。

切勿使用有裂痕或者已扭曲的锯片。

软质材料（木、用于墙的轻型建筑材料）在没有预先钻孔下，可以直接压切。较硬的材料（金属）必须先按刀片大小钻孔。

在产品上开始任何工作之前，请先取出电池组。

用过的电池组不可以丢入火中或一般的家庭垃圾中。美沃奇经销商提供旧电池回收，以保护我们的环境。

电池组不可以和金属物体存放在一起（可能产生短路）。

切勿让金属部分接触充电器的电池部份（有短路危机）。

M12系列的电池组只能和M12系列的充电器配合使用。不可以使用其他系列的电池。

切勿断开电池组和充电器，并且只能存放在干燥的房间内。务必保持电池组及充电器干燥。

在过度超荷或极端的温度下，可能从损坏的电池组中流出液体。如果触摸了此液体，必须马上使用肥皂和大量清水冲洗。如果此类流体侵入眼睛，马上用清水彻底清洗眼睛（至少冲洗10分钟），接着即刻就医治疗。

附加电池安全警告

警告！为了减少因短路而导致火灾、人身伤害和产品损坏的风险，请勿将工具、电池组或充电器浸没在流体中或使流体流入其中。腐蚀性或导电性流体（如海水、某些工业化学品、以及漂白剂或含漂白剂的产品等）都会导致短路。

特定使用条件

本产品能够切割木材、塑胶及金属，它能够直切、斜切、曲切及在内部切割。

切勿将本产品用于正常使用之外的其他用途。

电池

长期储放的电池必须先充电再使用。

超过50° C (122° F) 的高温会降低电池组的效能。避免暴露于高温或阳光下(可能導致過熱)。

充电器和电池组的接点处应保持清洁。

为获得最长寿命，使用后应把电池充满电。

为确保最长使用寿命，充电后应把电池从充电器取出。

电池储存时间长于30日：

- 在环境温度27° C左右干燥处储存电池；
- 在百分之30至50充电状态储存电池；
- 每6个月重新充电。

电池保护

为防止电池超载并确保长使用寿命，电池组具有超载保护。如果不当地使用电池或在极端压力或温度下，电池液体可能会从损坏的电池中排出。为重新开始工作，关闭及启动本产品。如果机器不再启动，电池组可能已放电。在这情况下，得用充电器再次充电。

锂电池的运输

锂电池属于危险货品并受制于危险货品运输条例。

此电池的运输必须遵守地方、国家和国际法律规定。

- 用户在公路上运输此电池组不必遵守特殊规定；
- 锂电池的商业性运输受制于危险货品运输条例的规定。运输准备和运输必须由受过合适培训人员进行。全部过程必须由合格专业人员监督。

运输电池时必须注意到下列事项：

- 为避免短路，必须确保电池接点的防护和绝缘；
- 确保包装中的电池包不会滑动。
- 严禁运输损坏或泄漏电池。

进一步建议请联系运输商。

维护

本产品的通风孔必须时刻保持畅通。

只能使用美沃奇附件和备件。如果需要更换未描述的组件，请联系我们的美沃奇服务代理（请参阅我们的认可/维修的地址列表）。

如果需要，可以索取产品的分解图。咨询案件时，请向您的顾客服务中心提供以下资料：铭牌上的产品序列号和机型。

符号



注意！警告！危险！



在产品上开始任何工作之前，请先取出电池组。



启动产品前，请仔细阅读本说明书。



使用本产品时务必佩戴护目镜。



佩戴手套。



佩戴护耳器。



附件 - 不在标配设备中，可作为附件供应。



不要将电动工具，电池/充电电池与家庭废物一起处理。当电动工具和电池达到使用寿命时，必须单独收集，并送至环保回收机构。请与当地主管部门或经销商联系，了解回收建议和收集地点。

n_0

无负载转速的冲程频率

V

伏特



直流电

기술 데이터	M12 JS
배터리 전압	12 V
무부하 상태에서의 스트로크 레이트(분당 스트로크)	0-2800 min ⁻¹
스트로크 길이	19 mm
최대 베벨 절단 길이	45°
최대 절단 깊이:	
목재	40 mm
알루미늄	15 mm
EPTA 규정 01/2014에 따른 중량	2.21 kg - 3.32 kg
권장 주변 작동 온도	-18°C - +50°C
권장 배터리 팩	M12B
권장 충전기	C12C, M12-18C, M12-18FC, M12-18AC, M12-18C3

소음/진동 정보

EN 60745에 따라 판별한 측정 값.

일반적인 톨의 A-가중 소음 레벨:

음압 레벨(불확정 K=3dB(A)) 77.5 dB (A)

음향 파워 레벨(불확정 K=3dB(A)) 88.5 dB (A)

귀마개를 착용하십시오!

EN 60745에 따라 판별한 전체 진동 값(3개 축의 벡터 합계).

나무 톨질 *1

진동 방출 값 ah 10.1 m/s²

불확정성 K 1.5 m/s²

판금 커팅 *2

진동 방출 값 ah 7.8 m/s²

불확정성 K 1.5 m/s²

*1 톨날 바이메탈 포함, 치수 100 × 7.5 × 1.0 mm 및 톨니 피치 4 mm

*2 톨날 바이메탈 포함, 치수 75 × 7.5 × 1.0 mm 및 톨니 피치 1.8 mm

경고!

이 정보 시트에 주어진 진동 및 소음 수준은 EN 60745에 제시되어 있는 표준화된 시험 방법에 따라 측정된 것으로, 공구 간 비교에 사용할 수 있습니다. 예비 노출 평가에 이를 사용할 수도 있습니다.

여기에 표시된 진동 및 소음 방출 수준은 공구를 주 용도로 사용하면서 발생하는 수준을 나타냅니다. 하지만 공구를 다른 용도로 사용하거나, 다른 부속품과 함께 사용하거나, 부실하게 유지보수할 경우에는 진동 및 소음 방출 수준이 달라질 수 있습니다. 이는 전체 작동 시간 동안 노출 레벨을 상당히 증가시킬 수 있습니다.

진동 및 소음에 대한 노출 수준 추정에는 공구의 전원을 꺼둔 시간이나 공구를 가동하고는 있지만 실제로 작업에 사용하지 않는 시간도 고려해야 합니다. 이는 전체 작동 시간 동안 노출 레벨을 상당히 감소시킬 수 있습니다.

공구와 부속품의 유지보수, 손을 따뜻하게 유지하는 조치, 작업 패턴의 구성과 같이, 진동 및/또는 소음의 영향으로부터 작업자를 보호하기 위한 추가적인 안전 대책을 파악합니다.

⚠ 경고! 제품과 함께 제공된 안전 경고 문구, 설명서, 도해 및 사양을 모두 읽으십시오. 아래의 지침을 따르지 않으면 전기 충격, 화재 및 중대한 부상을 초래할 수 있습니다.

항후 참조할 수 있도록 경고 문구와 설명서를 잘 보관해 두십시오.

⚠ 실톱 안전 경고

절단용 부속품이 숨겨진 배선과 접촉할 수 있는 작업을 수행할 때에는 반드시 절연 처리된 손잡이 부분을 잡으십시오. 절단 부품이 "전기가 흐르는" 전선에 닿으면 절단 공구의 노출된 금속 부품에 "전기가 흘러" 작업자가 감전될 수 있습니다.

클램프나 다른 실용적인 방법을 활용하여 작업편을 안정된 플랫폼에 고정하십시오. 가공물을 손으로 잡거나 신체 반대 방향으로 잠으면 불안정한 상태가 되고 제어력을 상실할 수 있습니다.

커머개를 착용하십시오! 소음에 노출되면 청력 손상을 입을 수 있습니다.

추가적인 안전 및 작업 지침

보호 장구를 착용하십시오. 제품을 사용하여 작업 수행 시 항상 보안경을 착용하십시오. 방호복 사용이 권고됨. 예: 분진 마스크, 방호 장갑, 견고하고 미끄럼 방지 신발, 헬멧, 방음장치 이 공구를 사용할 때 발생하는 분진은 건강에 해로울 수 있습니다. 그러한 분진을 흡입하지 마십시오. 적합한 분진 보호 마스크를 착용하십시오.

건강에 위해한 물질 근처에서 본 장비를 사용하지 마십시오.

삽입 공구가 멈추면 즉시 장치를 끄십시오! 삽입 공구가 멈춘 상태에서 다시 장치를 켜지 마십시오. 강한 반작용력으로 갑작스럽게 반동할 수 있습니다. 삽입 공구가 왜 멈추었는지 파악하고 안전 지침에 주의해서 문제를 해결합니다.

가능한 원인:

- 기계 가공할 작업물에서 기울어져 있습니다.
- 기계 가공할 재료를 관통했습니다.
- 전동 공구가 과부하되었습니다.

기계가 작동하는 동안 손대지 마십시오.

삽입 공구는 사용 중에 매우 뜨거울 수 있습니다.

경고! 화재 위험

- 공구를 교환할 때
- 장치를 내려놓을 때

기계가 작동 중일 때 잘린 조각이나 파편을 제거하면 안 됩니다.

벽, 천장, 바닥에서 작업할 때는 전기 케이블, 가스관, 수도관을 피하도록 주의하십시오.

고정 장치로 작업물을 고정시킵니다. 작업물이 고정되지 않으면 중상 또는 파손을 일으킬 수 있습니다.

금이 갔거나 뒤틀어진 톱날을 사용하지 마십시오.

미리 구멍을 뚫지 않고 부드러운 재료(목재, 격벽용 경량 건축 재료)를 사용하여 플런지 컷이 가능합니다. 더 단단한 재질(금속)은 드릴로 톱날 사이즈에 맞는 구멍을 미리 뚫어 놓아야 합니다.

제품 사용 전, 배터리 팩을 제거하십시오.

사용된 배터리 팩을 가정용 쓰레기와 함께 폐기하거나, 태우지 마십시오. 밀워키 유통회사들이 환경 보호를 위해 다 쓴 배터리를 회수해 주시기를 제한함.

배터리 팩을 금속 물체와 함께 보관하지 마십시오(단락 회로 위험).

충전기의 배터리 부위에 어떤 금속 조각도 들어가는는 안됩니다(합선 위험이 있습니다).

System M12 배터리 팩을 충전하려면 System M12 충전기만 사용하십시오. 다른 시스템의 배터리 팩을 사용하지 마십시오.

배터리 팩과 충전기를 개방하지 말고, 건조한 곳에 보관하십시오. 배터리 팩과 충전기는 항상 건조한 상태로 유지하십시오.

극심한 부하 또는 극심한 온도 조건에서 손상된 배터리로부터 배터리 산이 누출될 수 있습니다. 배터리 산과 접촉한 경우, 비눗물로 즉시 세척하십시오. 눈과 접촉할 경우, 최소 10분 동안 철저히 세정한 후 즉각적인 의료 조치를 취하십시오.

추가 배터리 안전 주의 사항

⚠ 경고! 단락 회로로 인한 화재, 작업자 부상 및 제품 손상 위험을 줄이려면 톱, 배터리 팩 또는 충전기를 유체에 침수시키거나 유체가 내부로 흘러들어가지 않도록 해야 합니다. 해수, 특정한 산업용 화학 물질 및 표백제 또는 표백제 함유 제품 같은 부식성 또는 전도성 유체 등은 단락 회로를 야기할 수 있습니다.

지정된 사용 조건

이 실패로 나무, 플라스틱 및 금속을 절단할 수 있으며 직선, 베벨, 곡선 및 내부 컷아웃과 같은 작업을 수행할 수 있습니다. 이 제품을 정상적인 사용법 이외의 방법으로 사용하지 마십시오.

배터리

장시간 사용하지 않은 배터리 팩은 사용하기 전에 충전해야 합니다.

50°C(122°F)를 초과하는 온도는 배터리 팩의 성능을 저하시킵니다. 열이나 햇볕에 오래 노출시키지 마십시오(과열 위험).

충전기 접점 및 배터리 팩을 청결한 상태로 유지해야 합니다.

최적의 수명을 보장하려면 사용한 후에 배터리 팩을 완전히 충전해야 합니다.

배터리 수명을 최대한 연장하려면 완전히 충전된 경우 충전기에서 배터리 팩을 제거하십시오.

30일 이상 배터리 팩을 보관하는 경우:

- 온도가 27°C 이하이며 습기가 없는 장소에 배터리 팩을 보관하십시오.
- 배터리 팩을 30% - 50% 충전된 조건으로 보관하십시오.
- 보관한지 6개월이 경과할 때마다 팩을 정상적으로 충전하십시오.

배터리 팩 보호

배터리 팩에는 과부하를 방지하고 오랜 수명을 보장하는 데 도움이 되는 과부하 보호 장치가 포함되어 있습니다. 배터리 전자 제품은 극심한 응력이 가해진 상태에서 제품을 자동으로 끕니다. 다시 시동하려면 제품 전원을 차단한 후 다시 켜십시오. 장비가 재시동되지 않는다면, 배터리 팩이 완전 방전되었기 때문일 수 있습니다. 이런 경우에는 배터리 충전기를 사용해 충전해야 합니다.

리튬 배터리의 운송

리튬 이온 배터리는 위험물 범을 요건의 적용을 받습니다.

이 배터리는 현지, 국내 및 국제 규정과 법규에 따라 운송해야 합니다.

- 사용자는 추가 요건 없이 배터리를 도로를 통해 운반할 수 있습니다.
- 제3자가 리튬 이온 배터리를 상용으로 운송할 때에는 위험물 규정의 적용을 받습니다. 운송 준비 및 운송 작업은 적절히 교육을 이수한 개인만 수행해야 하고 그 과정에 해당 전문가가 동행해야 합니다.

배터리 운송 시:

- 배터리 접촉면을 보호 및 차단하여 합선 위험을 방지하십시오.
- 배터리 팩이 포장 내에서 움직이지 않도록 고정하십시오.
- 균열 또는 누출이 있는 배터리는 운송하지 마십시오.

추가 지침은 운송 회사에 확인하십시오.

유지 관리

제품의 통기구를 항상 깨끗하게 유지해야 합니다.

MILWAUKEE 액세서리와 부속품만 사용하십시오. 언급하지 않은 구성 부품을 교체해야 하는 경우 MILWAUKEE 서비스 센터 중 한 곳에 문의하십시오(보증/서비스 주소 목록 참조).

필요 시, 제품의 분해 조립도를 주문할 수 있습니다. 라벨에 인쇄되어 있는 제품 유형과 일련 번호를 알려주고 현지 서비스 대리점에서 도면을 주문하십시오.

기호



주의! 경고! 위험!



제품 사용 전, 배터리 팩을 제거하십시오.



제품 사용 전, 설명서를 자세히 읽으십시오.



제품을 사용할 때 항상 보안경을 착용하십시오.



장갑을 착용하십시오!



귀마개를 착용하십시오!



부속품 - 기본 제품에는 포함되어 있지 않습니다. 부속품으로 별도 구입해야 합니다.



전동 공구, 배터리/충전식 배터리는 가정용 쓰레기와 함께 버리지 마십시오. 수명이 다한 전동 공구와 배터리는 별도로 수거하여 환경적으로 호환되는 재생 시설로 반품해야 합니다. 재활용에 관한 조연과 수거 지점에 대해서는 지방 정부당국이나 소매업자에게 확인하십시오.

n_0

무부하 상태에서의 스트로크 레이트(분당 스트로크)

V

전압(볼트)



직류

ข้อมูลทางเทคนิค

M12 JS

แรงดันไฟแบตเตอรี่	12 V
อัตราความเร็วช่วงชักรอบเปล่า	0-2800 min ⁻¹
ความยาวช่วงชัก	19 mm
ตัดองศาได้	45°
ความลึกของการตัดสูงสุด ใน:	
ไม้	40 mm
อลูมิเนียม	15 mm
น้ำหนักตามขั้นตอนของ EPTA 01/2014	2.21 kg – 3.32 kg
อุณหภูมิในการทำงานที่แนะนำ	-18°C – +50°C
ชุดแบตเตอรี่ที่แนะนำ	M12B
ที่ชาร์จที่แนะนำ	C12C, M12-18C, M12-18FC, M12-18AC, M12-18C3

ข้อมูลเกี่ยวกับเสียงรบกวน/การสั่น

ค่าที่วัดที่กำหนดตาม EN 60745

โดยทั่วไป ระดับเสียงรบกวน A ตามน้ำหนักของเครื่องมือมีค่าเท่ากับ:

ระดับความดันเสียง (ค่า K แปรผัน = 3dB(A))	77.5 dB (A)
ระดับกำลังเสียง (ค่า K แปรผัน = 3dB(A))	88.5 dB (A)

อย่าลืมใส่อุปกรณ์ป้องกันหู!

ค่าการสั่นสะเทือนรวม (ผลรวมเวกเตอร์ในสามแกน) ที่กำหนดตาม EN 60745

การเลื่อยไม้ *1

ค่าการปล่อยการสั่นสะเทือน ah	10.1 m/s ²
ค่า K แปรผัน	1.5 m/s ²

การเลื่อยแผ่นโลหะ *2

ค่าการปล่อยการสั่นสะเทือน ah	7.8 m/s ²
ค่า K แปรผัน	1.5 m/s ²

*1 พร้อมใบเลื่อยโลหะสองชนิด ขนาด 100 × 7.5 × 1.0 มม. และร่องฟันเลื่อย 4 มม.

*2 พร้อมใบเลื่อยโลหะสองชนิด ขนาด 75 × 7.5 × 1.0 มม. และร่องฟันเลื่อย 1.8 มม.

คำเตือน!

ระดับการสั่นสะเทือนและเสียงดังรบกวนที่ระบุในเอกสารข้อมูลนี้เป็นการการวัดตามการทดสอบตามมาตรฐานใน EN 60745 และใช้เพื่อเปรียบเทียบเครื่องมือหนึ่งกับอีกเครื่องมือ ซึ่งอาจใช้ในการประเมินการสัมผัสแรงสั่นสะเทือนเบื้องต้น

ระดับการสั่นสะเทือนและเสียงดังรบกวนที่ระบุเป็นการแสดงถึงการใช้งานหลักของเครื่องมือ อย่างไรก็ตาม หากเครื่องมือถูกใช้งานผิดประเภท กับอุปกรณ์เสริมที่แตกต่างกัน หรือการบำรุงรักษาไม่ดีพอ ระดับการสั่นสะเทือนและเสียงดังรบกวนอาจจะแตกต่างกันไป ซึ่งอาจเพิ่มระดับการสัมผัสแรงสั่นสะเทือนขึ้นอย่างมากตลอดช่วงการทำงานทั้งหมด

ควรพิจารณาประเมินระดับของการได้รับแรงสั่นสะเทือนและเสียงดังรบกวนเมื่อปิดเครื่องมือหรือเมื่อเปิดเครื่องมือแต่ไม่ได้ใช้งาน ซึ่งอาจลดระดับการสัมผัสแรงสั่นสะเทือนลงอย่างมากตลอดช่วงการทำงานทั้งหมด

ระบุมาตรการความปลอดภัยเพิ่มเติมเพื่อปกป้องผู้ปฏิบัติงานจากผลกระทบของการสั่นสะเทือนและ/หรือเสียงดัง เช่น การบำรุงรักษาลดกันสะเทือนและอุปกรณ์เสริม รักษามือให้อบอุ่น และจัดระเบียบการทำงาน

⚠ คำเตือน! อ่านวิธีใช้ ภาพประกอบ ข้อมูลจำเพาะ และคำเตือนด้านความปลอดภัยทั้งหมดที่ใหม่กับผลิตภัณฑ์ การไม่ปฏิบัติตามคำแนะนำที่แสดงอยู่ด้านล่าง อาจทำให้เกิดไฟฟ้าช็อต เพลิงไหม้ และ/หรือการบาดเจ็บรุนแรงได้

โปรดเก็บเอกสารคำเตือนและคำแนะนำทั้งหมดเพื่อใช้อ้างอิงในอนาคต

⚠ คำเตือนเกี่ยวกับความปลอดภัยของเลื่อยฉล

ถือเครื่องมือคลงกรพื้นผิวที่หวั่นซึ่งมีการหมุนวนเท่านั้น เมื่อปฏิบัติงานในสภาพที่อุปกรณ์เสริมสำหรับการตัดอาจสัมผัสกับการเดินไฟที่มองไม่เห็น ซึ่งหากสายไฟดังกล่าว "มีกระแสไฟฟ้าเดินอยู่" จะทำให้ส่วนของโลหะของเครื่องมือนี้ "มีกระแสไฟฟ้า" และอาจทำให้ผู้ใช้เครื่องมือถูกไฟดูดได้

ใช้แคลมป์หรือแนวทางปฏิบัติอื่น ๆ เพื่อยึดและรองรับชิ้นงานไว้กับแพลตฟอร์มที่มั่นคง การถือชิ้นงานด้วยมือหรือแนบไว้กับลำตัวอาจทำให้ชิ้นงานไม่มั่นคง และอาจส่งผลให้ไม่สามารถทำการควบคุมได้

โปรดสวมอุปกรณ์ป้องกันการได้ยิน เสียงดังเกินไปอาจทำให้สูญเสียความสามารถในการได้ยิน

คำแนะนำเพิ่มเติมเรื่องความปลอดภัยและการใช้งาน

โปรดใช้อุปกรณ์ป้องกัน สวมแว่นนิรภัยเสมอเมื่อทำงานกับผลิตภัณฑ์ที่แนะนำให้สวมเสื้อผ้าที่ใช้เพื่อการป้องกัน เช่น หมวกกันน็อก ถุงมือป้องกัน รองเท้ากันลื่นที่มีดอกทวนหนา หมวกกันน็อกและเครื่องป้องกันหู

ผู้คนที่เกิดขณะใช้เครื่องมือนี้อาจเป็นอันตรายต่อสุขภาพ อย่าสูดหายใจเอาฝุ่นดังกล่าวเข้าไป ให้สวมหน้ากากป้องกันผู้ที่เหมาะสม

อย่าใช้เครื่องจักรใกล้กับวัสดุใด ๆ ที่อาจมีอันตรายต่อสุขภาพ

ปิดเครื่องทันทีหากดอกสว่านเกิดติดขัดในวัสดุที่จะเจาะ อย่าเปิดเครื่องอีกในขณะที่ดอกสว่านยังคงติดขัดอยู่ การทำเช่นนี้อาจทำให้เครื่องสะบัดอย่างแรงเนื่องจากแรงต้าน ให้หาสาเหตุของการติดขัด และแก้ไขโดยคำนึงถึงคำแนะนำด้านความปลอดภัย

สาเหตุที่เป็นไปได้ได้แก่:

- ชิ้นงานที่เจาะเอียง
- เจาะทะลุผ่านวัสดุนั้นไปแล้ว
- เครื่องมือเจาะรับภาระมากเกินไป

ห้ามยื่นสิ่งใดเข้าไปในเครื่องขณะที่เครื่องทำงานอยู่

เครื่องมือแทรกนี้อาจเกิดความร้อนระหว่างการใช้งาน

คำเตือน! ระวังอันตรายจากการเผาไหม้

- เมื่อมีการเปลี่ยนเครื่องมือ
- เมื่อติดตั้งอุปกรณ์

ห้ามปิดเศษวัสดุและสะเก็ดที่เกิดจากออกจากเครื่องในขณะที่เครื่องกำลังทำงานอยู่

ขณะทำงานกับผนัง เพดาน หรือพื้น โปรดระมัดระวังการเจาะถูกสายไฟ และท่อก๊าซหรือท่อน้ำ

ยึดชิ้นงานที่จะเจาะด้วยอุปกรณ์ยึด การไม่ยึดชิ้นงานที่จะเจาะอาจทำให้ได้รับบาดเจ็บร้ายแรงหรือเกิดความเสียหายได้

ห้ามใช้ใบเลื่อยที่แตกหรือบิ่น

สามารถจำกัดวัสดุเนื้ออ่อนได้โดยไม่ต้องเจาะรูล่วงหน้า (ไม้ วัสดุก่อสร้างมวลเบาสำหรับผนัง) สำหรับวัสดุเนื้อแข็ง (โลหะ) จะต้องเจาะรูที่เหมาะสมกับขนาดของใบเลื่อยก่อน

ถอดชุดแบตเตอรี่ออกก่อนเริ่มกรทำการใด ๆ กับผลิตภัณฑ์

ห้ามทั้งแบตเตอรี่ที่ใช้แล้วกับขั้วเครื่องหรือโดยการเผาทำลาย ผู้แทนจำหน่ายของ MILWAUKEE มีข้อเสนอในการกู้คืนแบตเตอรี่เก่าเพื่อปกป้องสภาพแวดล้อมของเรา

ไม่เก็บชุดแบตเตอรี่ไว้รวมกับวัตถุอื่นที่เป็นโลหะ (เสี่ยงต่อการลัดวงจร)

ห้ามไม่ให้มีชิ้นส่วนที่เป็นโลหะในส่วนแบตเตอรี่ของตัวชาร์จ (เสี่ยงลัดวงจร)

ชาร์จชุดแบตเตอรี่ System M12 ด้วยตัวชาร์จสำหรับ System M12 เท่านั้น อย่าใช้แบตเตอรี่จากระบบอื่น ๆ

ห้ามเปิดหลายแบตเตอรี่และเครื่องชาร์จและเก็บไว้ในห้องที่แห้งเท่านั้น เก็บก่อนแบตเตอรี่และอุปกรณ์ชาร์จในที่แห้งตลอดเวลา

กรดแบตเตอรี่อาจรั่วซึมจากแบตเตอรี่ที่เสียหายภายใต้อุณหภูมิสูงหรือการใช้งานที่หนักมากเกินไป หากสัมผัสกับกรดแบตเตอรี่ ให้ล้างออกทันทีด้วยน้ำปัสสาวะ หากกรดแบตเตอรี่เข้าตา ล้างตาให้ทั่วด้วยน้ำอย่างน้อย 10 นาทีและไปพบแพทย์ทันที

คำเตือนเพิ่มเติมเกี่ยวกับความปลอดภัยของแบตเตอรี่

คำเตือน! วัสดุความเสี่ยงในการเกิดไฟไหม้ การบาดเจ็บส่วนบุคคลและความเสียหายต่อผลิตภัณฑ์ จากการลัดวงจร อย่างรุนแรงก่อนแบตเตอรี่ หรือเครื่องชาร์จไฟลงในของเหลวหรือปล่อยให้ของเหลวซึมเข้าสู่ภายใน ของเหลวที่มีฤทธิ์กัดกร่อนหรือน้ำไฟฟ้าอาจก่อให้เกิดการลัดวงจรได้ เช่น น้ำทะเล สารเคมีทางอุตสาหกรรมบางชนิด และผลิตภัณฑ์ฟอกลีหรือมีส่วนผสมการฟอกลี เป็นต้น

สภาพการใช้งานที่กำหนด

เลื่อยฉลุนี้สามารถตัดไม้ พลาสติก และโลหะ และสามารถตัดได้ทั้งเป็นเส้นตรง มุมเอียง โค้ง และตัดด้านใน

ห้ามใช้ผลิตภัณฑ์นี้นอกเหนือไปจากการใช้งานแบบปกติ

แบตเตอรี่

ควรชาร์จไฟใหม่ก่อนใช้งานหากไม่ได้ใช้ชุดแบตเตอรี่เป็นเวลานาน

ประสิทธิภาพของชุดแบตเตอรี่จะลดลงหากอุณหภูมิสูงกว่า 50°C (122°F) หลีกเลี่ยงไม่ให้ถูกแสงแดดหรือความร้อนเป็นเวลานาน (เสี่ยงต่อความร้อนเกิน)

ต้องหมั่นดูแลความสะอาดหน้าสัมผัสตัวชาร์จกับชุดแบตเตอรี่

เพื่อยืดอายุการใช้งาน ควรชาร์จแบตเตอรี่ให้เต็มหลังการใช้งาน

เพื่อรักษาอายุแบตเตอรี่ให้มากที่สุด ให้ถอดชุดแบตเตอรี่ออกจากตัวชาร์จเมื่อชาร์จไฟเต็ม

สำหรับชุดแบตเตอรี่ที่ต้องการเก็บไว้นานกว่า 30 วัน:

- เก็บชุดแบตเตอรี่ไว้ที่อุณหภูมิต่ำกว่า 27°C และหลีกเลี่ยงความชื้น
- เก็บชุดแบตเตอรี่ไว้ที่ประจุ 30% - 50%
- ให้ชาร์จแบตเตอรี่ตามปกติทุกเดือนที่เก็บ

ระบบป้องกันของชุดแบตเตอรี่

ก่อนแบตเตอรี่มีตัวป้องกันจากการใช้งานมากเกินไปเพื่อช่วยปกป้องจากการใช้งานมากเกินไปและช่วยให้มั่นใจว่าเครื่องจะมีอายุการใช้งานที่ยาวนาน ภายใต้ความเครียดที่รุนแรง อุปกรณ์อิเล็กทรอนิกส์ที่ใช้แบตเตอรี่จะปิดการทำงานของผลิตภัณฑ์โดยอัตโนมัติ หากต้องการรีเซ็ต ให้ปิดเครื่องแล้วเปิดใหม่อีกครั้ง หากสตาร์ทเครื่องจักรไม่ติด แสดงว่าพลังงานในแพ็คเกจแบตเตอรี่อาจหมดแล้ว ในกรณีนี้จะต้องนำไปชาร์จไฟในเครื่องชาร์จแบตเตอรี่

การเคลื่อนย้ายแบตเตอรี่ลิเทียม

แบตเตอรี่ลิเทียมไอออนอยู่ภายใต้ข้อกำหนดตามกฎหมายของสินค้าอันตราย

การขนส่งแบตเตอรี่เหล่านี้ต้องกระทำตามกฎหมายและข้อบังคับของท้องถิ่น ของประเทศ และระหว่างประเทศ

- ผู้ใช้สามารถขนส่งแบตเตอรี่ทางถนนได้โดยไม่ต้องมีข้อกำหนดใดๆ เพิ่มเติม
- การขนส่งแบตเตอรี่ลิเทียมไอออนเชิงพาณิชย์โดยนิติบุคคลอื่นต้องดำเนินการภายใต้กฎระเบียบว่าด้วยสินค้าที่มีอันตราย การเตรียมการขนส่งและการขนส่งต้องดำเนินการโดยบุคลากรที่ผ่านการฝึกอบรมมาแล้วเท่านั้น และในระหว่างดำเนินการต้องมีผู้เชี่ยวชาญที่เกี่ยวข้องคอยกำกับดูแล

เมื่อขนส่งแบตเตอรี่:

- ตรวจสอบให้แน่ใจว่าข้อต่อแบตเตอรี่ได้รับการปกป้องและหุ้มฉนวนเพื่อป้องกันไฟฟ้าลัดวงจร
- ตรวจสอบให้แน่ใจว่าก่อนแบตเตอรี่ได้รับการปกป้องอย่างแน่นหนาอยู่ในบรรจุภัณฑ์
- ห้ามเคลื่อนย้ายแบตเตอรี่ที่แตกหรือรั่ว

ตรวจสอบกับบริษัทจัดส่งเพื่อขอคำแนะนำเพิ่มเติม

การบำรุงรักษา

ต้องให้ช่องระบายอากาศเปิดโล่งอยู่ตลอดเวลา

ให้ใช้อุปกรณ์เสริมและชิ้นส่วนอะไหล่ของ MILWAUKEE เท่านั้น หากจำเป็นต้องเปลี่ยนส่วนประกอบที่ไม่ได้อธิบายไว้ โปรดติดต่อศูนย์บริการของ MILWAUKEE (ดูที่รายการการรับประกันที่อยู่ของศูนย์บริการของเรา)

ท่านสามารถส่งภาพกระจายชิ้นส่วนประกอบของผลิตภัณฑ์ได้ หากต้องการโปรแกรมประเภทผลิตภัณฑ์ที่พิมพ์พร้อมหมายเลขอนุกรมบนฉลาก และสั่งซื้อเครื่องมือที่ตัวแทนบริการภายในท้องถิ่นของคุณ

เครื่องหมาย



ระวัง! คำเตือน! อันตราย!



ถอดชุดแบตเตอรี่ออกก่อนเริ่มกระทำการใด ๆ กับผลิตภัณฑ์



โปรดอ่านคำแนะนำอย่างระมัดระวังก่อนเริ่มใช้เครื่องมือ



สวมแว่นตานิรภัยทุกครั้งที่ใช้ผลิตภัณฑ์นี้



สวมถุงมือ



อย่าสัมผัสอุปกรณ์ป้องกันหู!



อุปกรณ์เสริม - ไม่รวมอยู่ในผลิตภัณฑ์มาตรฐาน มีให้
เป็นอุปกรณ์เสริม



อย่าทิ้งเครื่องมือไฟฟ้า แบตเตอรี่ แบตเตอรี่ชนิดชาร์จ
ซ้ำได้ร่วมกับขยะในครัวเรือน ต้องทิ้งเครื่องมือไฟฟ้า
และแบตเตอรี่ที่หมดอายุการใช้งานแยกต่างหากและนำไป
ไปยังสถานที่รีไซเคิลที่เป็นมิตรกับสิ่งแวดล้อม ตรวจสอบ
สอบถามผู้มีอำนาจในท้องถิ่นของคุณหรือร้านค้าปลีก
สำหรับคำแนะนำในการรีไซเคิลและจัดเก็บรวบรวม

n_0

อัตราความเร็วสูงหะภายใต้สภาวะที่ไม่มีโหลด

V

โวลต์



กระแสตรง

DATA TEKNIS	M12 JS
Tegangan baterai	12 V
Laju gergaji tanpa beban	0-2800 min ⁻¹
Panjang langkah	19 mm
Bevel memotong hingga	45°
Kedalaman pemotongan maksimal pada:	
Kayu	40 mm
Aluminium	15 mm
Bobot sesuai dengan Prosedur EPTA 01/2014	2,21 kg – 3,32 kg
Suhu pengoperasian sekitar yang direkomendasikan	-18°C – +50°C
Paket baterai yang direkomendasikan	M12B
Pengisi daya yang direkomendasikan	C12C, M12-18C, M12-18FC, M12-18AC, M12-18C3

Informasi derau/vibrasi

Nilai terukur yang ditentukan sesuai EN 60745.

Biasanya, level kebisingan tertimbang A dari alat adalah:

Tingkat tekanan suara (K Ketidakpastian=3dB(A)) 77,5 dB (A)

Tingkat daya suara (K Ketidakpastian=3dB(A)) 88,5 dB (A)

Pakailah pelindung telinga!

Total nilai vibrasi (jumlah vektor di ketiga aksis) ditentukan sesuai EN 60745.

Penggergajian kayu *1

Nilai ah emisi getaran 10,1 m/s²

K Ketidakpastian 1,5 m/s²

Penggergajian lembaran logam *2

Nilai ah emisi getaran 7,8 m/s²

K Ketidakpastian 1,5 m/s²

*1 dengan mata gergaji bimetal, dimensi 100 × 7,5 × 1,0 mm dan jarak antar puncak gerigi 4 mm

*2 dengan mata gergaji bimetal, dimensi 75 × 7,5 × 1,0 mm dan jarak antar puncak gerigi 1,8 mm

PERINGATAN!

Tingkat emisi getaran dan kebisingan yang disebutkan dalam lembar informasi ini telah diukur sesuai dengan tes standar yang ditentukan dalam EN 60745 dan dapat digunakan untuk membandingkan satu alat dengan alat yang lain. Dapat digunakan untuk penilaian pendahuluan terhadap paparan.

Tingkat emisi getaran dan kebisingan yang dinyatakan mewakili aplikasi utama alat ini. Namun jika alat ini digunakan untuk aplikasi yang berbeda, dengan aksesoris yang berbeda atau tidak dirawat dengan baik, getaran dan emisi kebisingan yang timbul mungkin berbeda. Hal ini dapat meningkatkan tingkat paparan secara signifikan selama periode kerja total.

Perkiraan tingkat paparan getaran dan kebisingan juga harus memperhitungkan saat-saat ketika alat dimatikan atau dinyalakan tetapi tidak benar-benar melakukan pekerjaan. Hal ini dapat menurunkan tingkat paparan secara signifikan selama periode kerja total.

Identifikasi langkah-langkah keselamatan tambahan untuk melindungi operator dari efek getaran, seperti merawat produk dan aksesorinya, menjaga tangan tetap hangat, dan mengatur pola kerja.

⚠ PERINGATAN! Baca semua peringatan keselamatan, petunjuk, ilustrasi, dan spesifikasi yang disertakan bersama produk. Tidak dipatuhinya semua petunjuk di bawah ini, dapat berakibat sengatan listrik, kebakaran, dan/atau cedera parah.

Simpan semua peringatan dan petunjuk sebagai referensi sewaktu-waktu.

⚠ PERINGATAN KESELAMATAN JIG SAW (GERGAJI UKIR)

Peganglah alat listrik hanya pada bagian penjepit berinsulasi ketika melakukan pekerjaan di mana aksesoris pemotongan dapat bersinggungan dengan kabel tersembunyi. Aksesoris potong yang bersentuhan dengan kabel "live" mungkin membuat komponen logam alat listrik terekspos menjadi "live" dan dapat menimbulkan sengatan listrik bagi operator.

Gunakan klem atau cara praktis lain untuk mengamankan dan menyangga benda kerja ke platform yang stabil. Memegang benda kerja dengan tangan atau menahannya dengan tubuh Anda membuatnya tidak stabil dan dapat menyebabkan hilangnya kendali.

Pakai pelindung telinga. Berada di lingkungan yang bising dapat menyebabkan gangguan pendengaran.

PETUNJUK KESELAMATAN DAN KERJA TAMBAHAN

Gunakan peralatan pelindung. Selalu kenakan kaca mata pelindung saat bekerja menggunakan produk ini. Dianjurkan memakai pakaian pelindung, seperti masker debu, sarung tangan pelindung, sepatu alas karet yang kokoh, helm, dan pelindung telinga.

Debu yang timbul saat menggunakan alat ini dapat membahayakan kesehatan. Jangan menghirup debu. Pakai masker pelindung debu yang tepat.

Jangan gunakan mesin di dekat bahan yang menimbulkan bahaya kesehatan.

Segera matikan perangkat jika alat insersi macet! Jangan nyalakan dulu perangkat saat alat insersi masih macet, karena dapat memicu hentakan kuat dengan kekuatan reaktif tinggi. Pastikan penyebab alat insersi macet dan perbaiki ini, dengan mengacu pada petunjuk keselamatan.

Kemungkinan penyebabnya adalah:

- bahan kerja yang akan dikerjakan posisinya miring
- Alat tersangkut di bahan yang akan dikerjakan
- Alat listrik kelebihan beban

Jangan menjangkau mesin saat sedang beroperasi.

Alat sisipan dapat menjadi panas selama penggunaan.

PERINGATAN! Bahaya luka bakar

- ketika mengganti peralatan
- ketika menurunkan perangkat

Chip dan splinter tidak boleh dilepas saat mesin sedang beroperasi.

Saat bekerja di plafon atau lantai, hati-hati untuk hindari kabel listrik dan saluran pipa gas serta air.

Jepit bahan kerja Anda dengan perangkat jepit. Bahan kerja yang tidak dijepit dapat menyebabkan cedera dan kerusakan parah.

Jangan menggunakan bilah gergaji yang retak atau rusak.

Potong tembus tanpa mengebor sebuah lubang terlebih dahulu dimungkinkan dengan material yang lembut (kayu, material dinding bangunan yang ringan). Material yang lebih keras (baja) harus dibor terlebih dahulu dengan ukuran lubang yang sesuai dengan ukuran bilah gergaji.

Lepaskan paket baterai sebelum memulai pekerjaan apa pun pada produk.

Jangan membuang unit baterai bekas dalam sampah rumah tangga atau membakarnya. Distributor MILWAUKEE

menawarkan untuk mengambil baterai lama guna melindungi lingkungan kita.

Jangan menyimpan paket baterai bersama benda logam (risiko arus pendek).

Tidak ada komponen logam yang diperbolehkan memasuki kompartemen baterai pada pengisi daya (risiko arus pendek).

Hanya gunakan pengisi daya System M12 untuk mengisi daya paket baterai System M12. Jangan menggunakan unit baterai dari sistem lain.

Jangan sekali-kali membuka unit baterai dan pengisi daya serta hanya simpan di tempat kering. Jaga kemasan baterai dan pengisi daya tetap kering di sepanjang waktu.

Asam baterai dapat merembes dari baterai yang rusak akibat beban atau suhu yang ekstrem. Jika asam baterai mengenai Anda, segera cuci dengan sabun dan air. Jika mengenai mata, bilas sebanyak-banyaknya selama setidaknya 10 menit dan segera dapatkan penanganan medis.

PERINGATAN KESELAMATAN BATERAI TAMBAHAN

⚠ PERINGATAN! Untuk mengurangi risiko kebakaran, cedera pribadi, dan kerusakan produk akibat hubungan arus pendek, jangan pernah merendam alat, baterai atau charger Anda dalam cairan atau membiarkan cairan mengalir di dalamnya. Cairan korosif atau konduktif, seperti air laut, bahan kimia industri tertentu, dan produk pemutih atau yang mengandung pemutih, dan sebagainya, dapat menyebabkan hubungan arus pendek.

KONDISI PENGGUNAAN KHUSUS

Jig saw ini dapat memotong kayu, plastik dan logam; dapat memotong dalam garis lurus, bevel, kurva, dan cut-out internal.

Jangan gunakan produk ini selain penggunaan normal yang telah dinyatakan.

BATERAI

Paket baterai yang belum digunakan selama beberapa waktu harus diisi kembali dayanya sebelum digunakan.

Suhu yang melebihi 50°C (122°F) akan mengurangi kinerja paket baterai. Hindari paparan berkepanjangan terhadap panas atau sinar matahari (risiko panas berlebihan).

Kontak pada pengisi daya dan paket baterai harus dijaga kebersihannya.

Untuk masa pemakaian optimal, paket baterai harus diisi dayanya hingga penuh setelah digunakan.

Untuk memaksimalkan masa pemakaian baterai, lepaskan paket baterai dari pengisi daya setelah terisi sepenuhnya.

Untuk penyimpanan paket baterai lebih dari 30 hari:

- Simpan paket baterai jika suhu berada di bawah 27°C dan jauhkan dari kelembapan.
- Simpan paket baterai dalam kondisi terisi dayanya 30% - 50%.
- Jika penyimpanan paket baterai mencapai enam bulan, isi daya baterai seperti biasa.

PERLINDUNGAN KEMASAN BATERAI

Unit baterai memiliki perlindungan beban berlebih yang melindunginya dari beban berlebih dan memastikan masa pakai yang lama. Di bawah tekanan ekstrim, elektronik baterai akan mematikan produk secara otomatis. Untuk menyalakan kembali, matikan produk dan nyalakan kembali. Jika mesin

tidak dapat dihidupkan kembali, paket baterai mungkin telah benar-benar habis. Dalam hal ini, baterai harus diisi ulang di dalam pengisi baterai.

MENGANGKUT BATERAI LITIUUM

Baterai litium-ion tunduk pada persyaratan Legislasi Barang Berbahaya.

Pengangkutan baterai ini harus dilakukan sesuai regulasi dan peraturan daerah, nasional, dan internasional.

- Pengguna dapat membawa baterai di jalan tanpa peraturan lebih lanjut.
- Pengangkutan komersial baterai Litium-ion oleh pihak ketiga tunduk pada peraturan Barang Berbahaya. Persiapan pengangkutan dan pengangkutan harus dilakukan oleh orang yang terlatih dan prosesnya harus didampingi oleh pakar yang terkait.

Ketika mengangkut baterai:

- Pastikan bahwa terminal kontak baterai terlindungi dan terisolasi untuk mencegah korsleting.
- Pastikan bahwa unit baterai aman dari gerakan dalam pengemasan.
- Jangan mengangkut baterai yang retak atau bocor.

Tanyakan kepada perusahaan pengiriman untuk memperoleh pemberitahuan lebih lanjut.

PEMELIHARAAN

Slot ventilasi produk tidak boleh tertutup sepanjang waktu.

Gunakan hanya aksesoris dan suku cadang MILWAUKEE. Jika komponen yang belum dijelaskan harus diganti, hubungi salah satu dari pusat layanan MILWAUKEE kami (lihat daftar alamat layanan/garansi kami).

Jika diperlukan, gambar pecahan komponen dapat dipesan. Sebutkan tipe produk dan nomor seri yang tertera pada label dan pesanlah gambarnya pada agen layanan setempat.

SIMBOL



PERHATIAN! PERINGATAN! BAHAYA!



Lepaskan paket baterai sebelum memulai pekerjaan apa pun pada produk.



Baca petunjuk dengan cermat sebelum memulai menggunakan produk.



Selalu pakai kacamata goggle saat menggunakan produk ini.



Pakai sarung tangan!



Pakailah pelindung telinga!



Aksesori - Tidak disertakan dalam produk standar, tersedia sebagai aksesoris.



Jangan membuang alat-alat listrik, baterai/ baterai isi ulang bersama-sama dengan sampah rumah tangga. Peralatan listrik dan baterai yang telah mencapai akhir masa pakainya harus dikumpulkan secara terpisah dan dikembalikan ke fasilitas daur ulang yang kompatibel terhadap lingkungan. Tanyakan kepada pihak berwenang atau peritel setempat mengenai daur ulang dan titik pengumpulan.

n_0

Laju gergaji tanpa beban

V

Volt



Arus Search

