



Nothing but **HEAVY DUTY.**<sup>™</sup>



# M12 LL M18 LL

User Manual

操作指南

操作指南

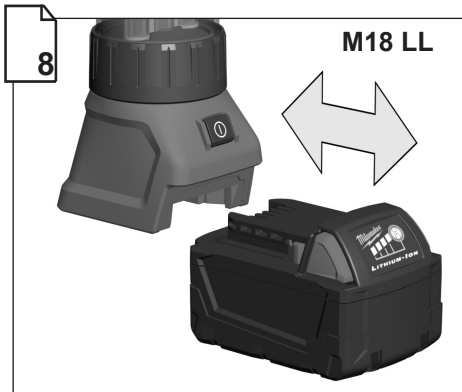
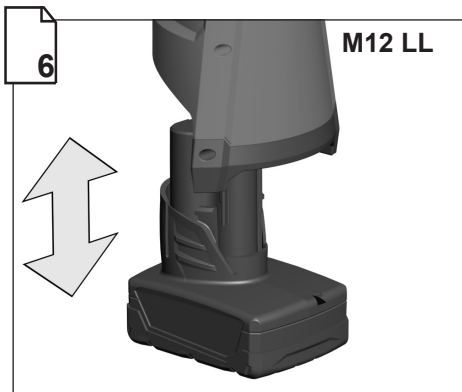
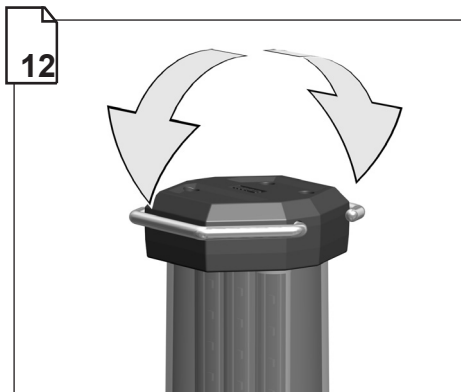
사용시 주의사항

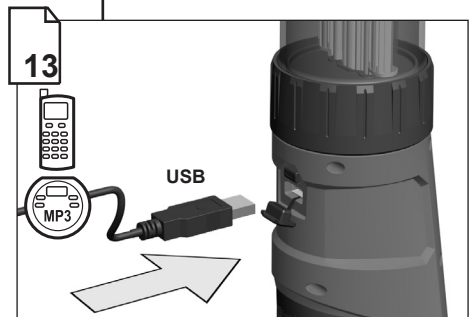
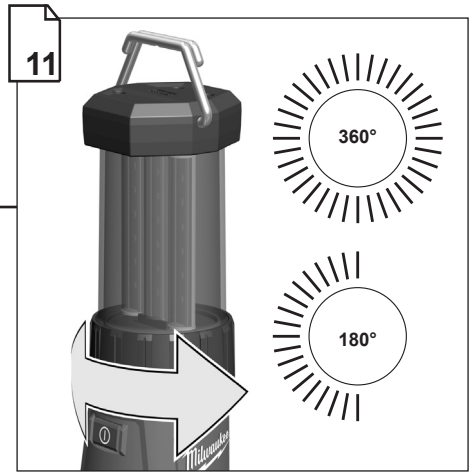
คำสั่งเดิม

Buku Petunjuk Pengguna

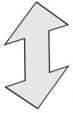








M12 LL



Remove the battery pack before starting any work on the machine.

在機器上做任何調整前，請先移除電池。

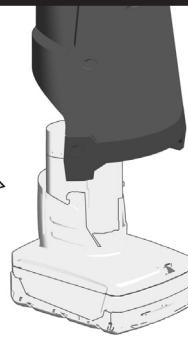
在機器上进行任何修护工作之前，先拿出蓄電池。

기기를 사용하지 않을 때는 배터리를 빼어두십시오.

ถอดก่อนแบตเตอรี่ก่อนที่จะเริ่มการใช้งานใดๆ

Keluarkan pek bateri sebelum memulakan sebarang kerja pada mesin.

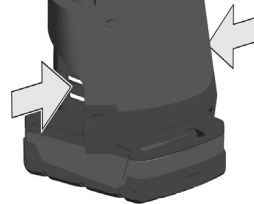
1



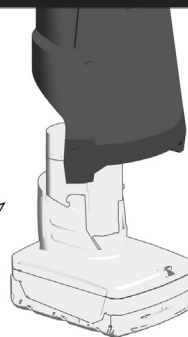
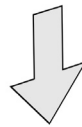
2

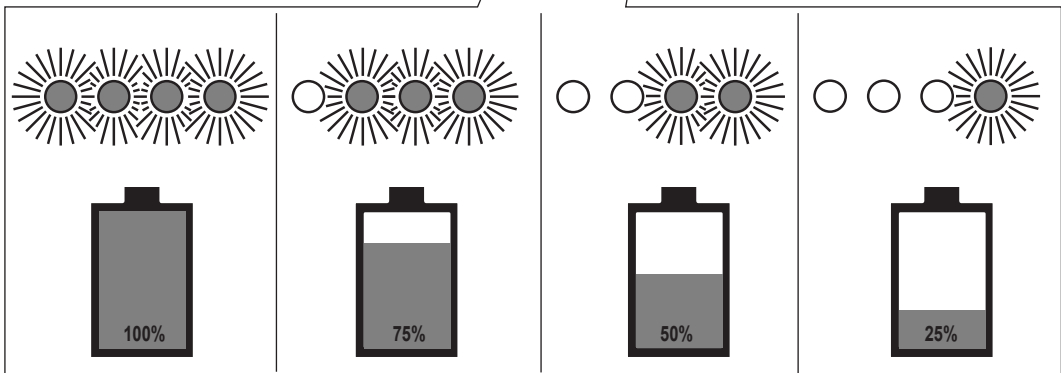
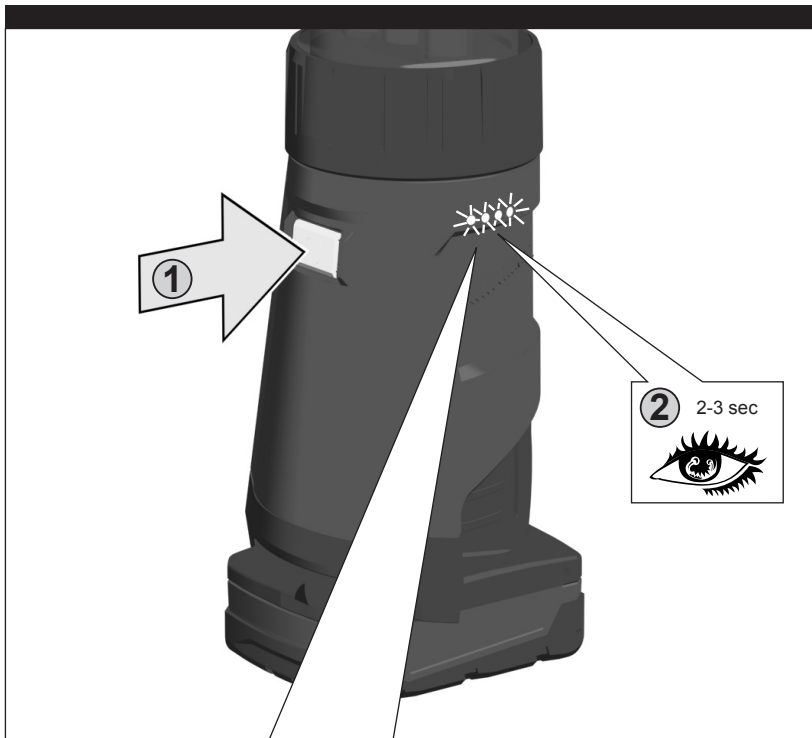


1



2





M18 LL



Remove the battery pack before starting any work on the machine.

在機器上做任何調整前，請先移除電池。

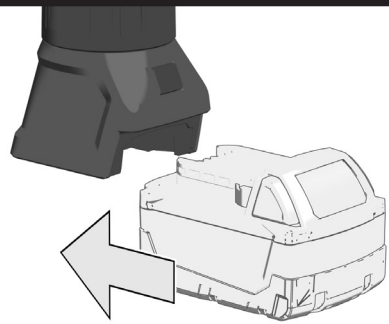
在機器上进行任何修護工作之前，先拿出蓄電池。

기기를 사용하지 않을 때는 배터리를 빼어두십시오.

ถอดก้อนแบตเตอรี่ก่อนที่จะเริ่มการใช้งานใดๆ

Keluarkan pek bateri sebelum memulakan sebarang kerja pada mesin.

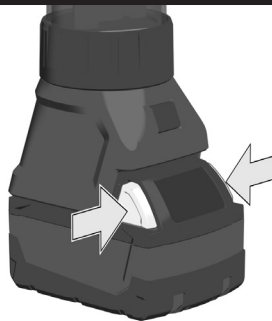
1



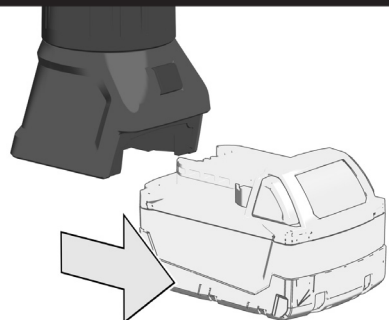
2



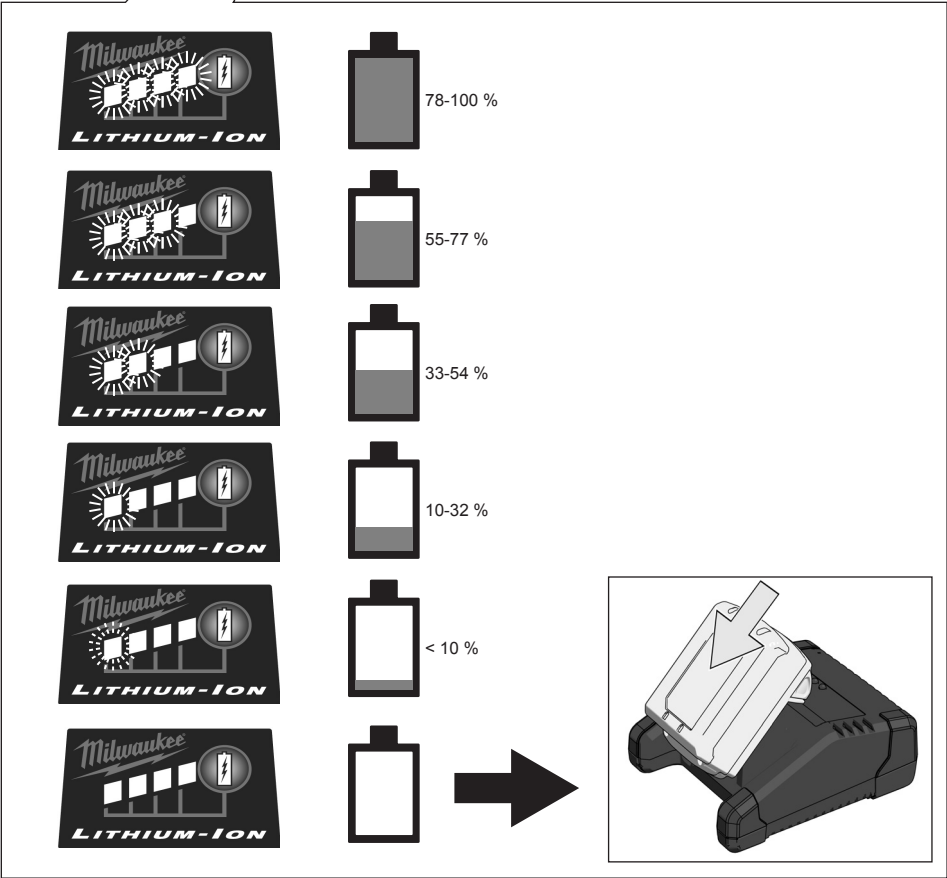
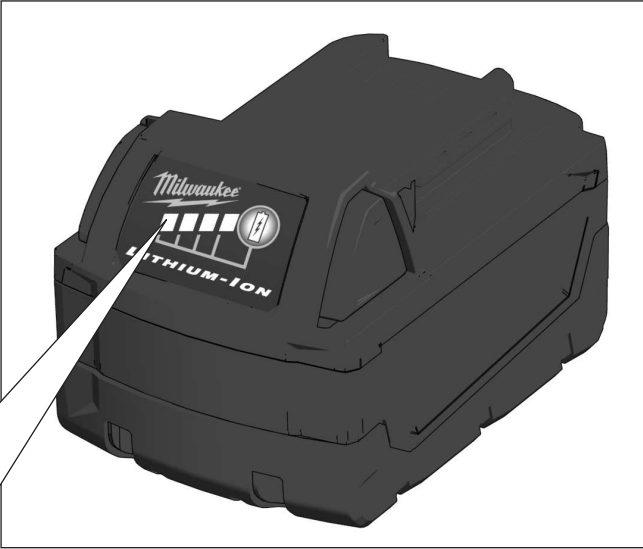
1

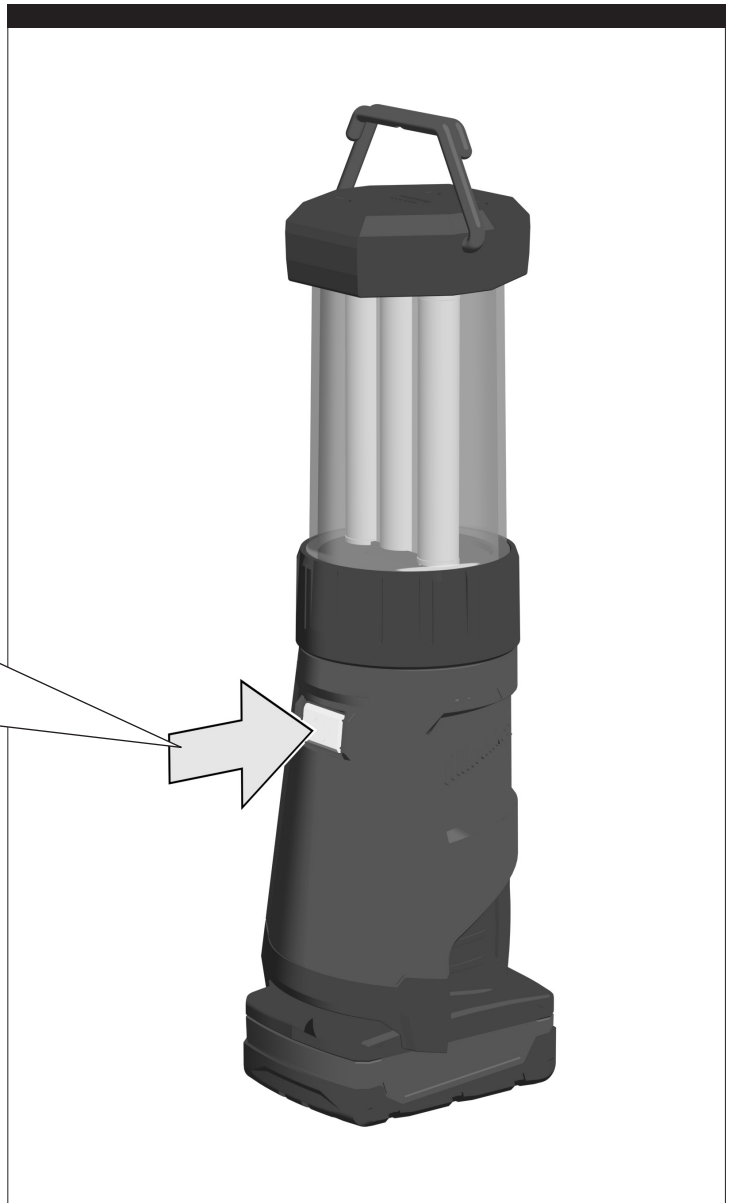
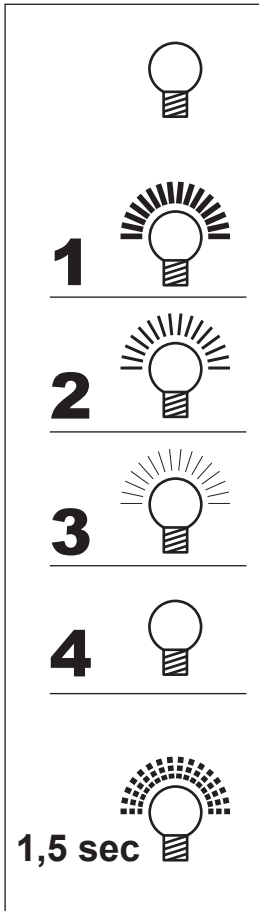


2



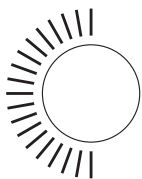




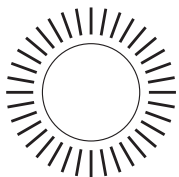


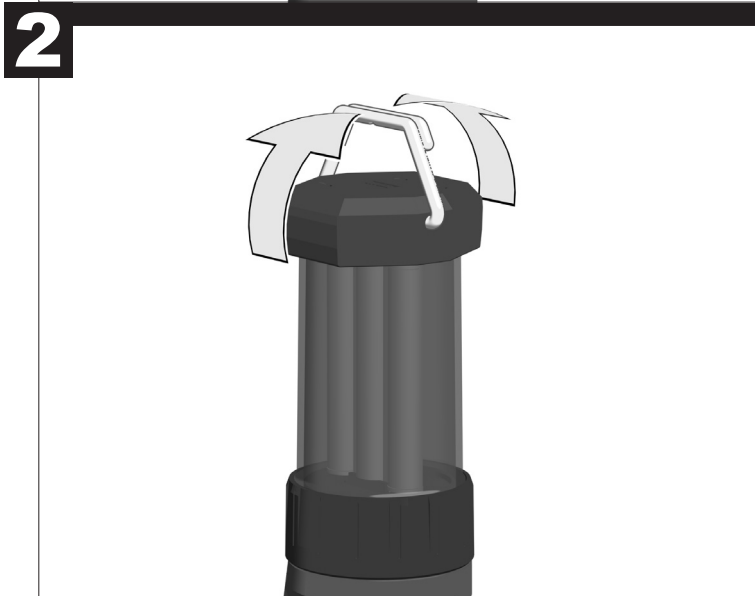
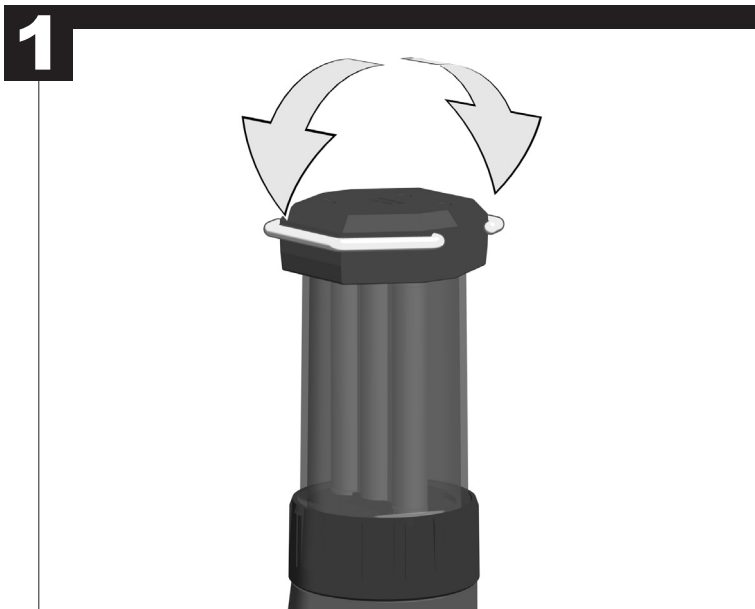


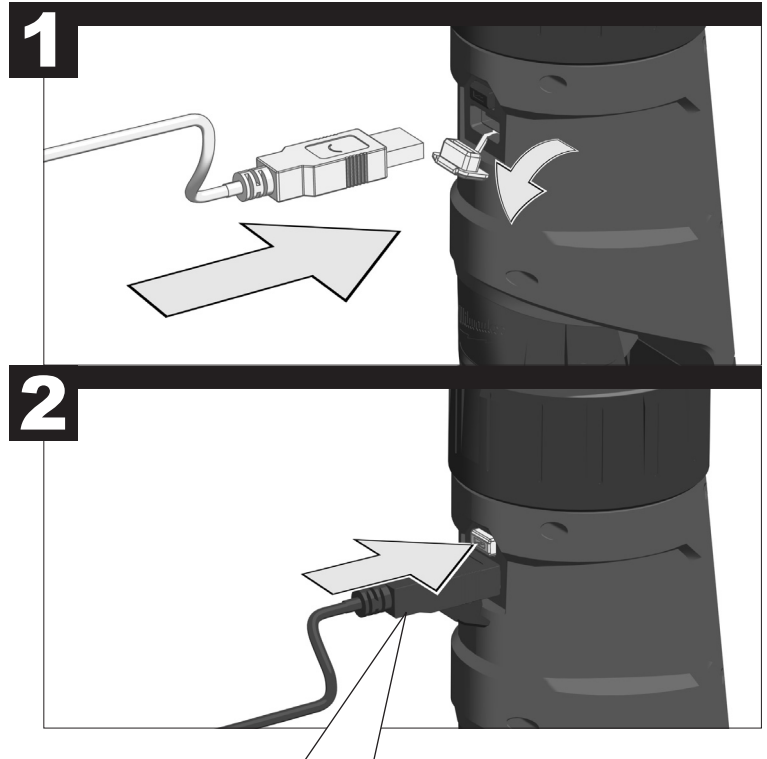
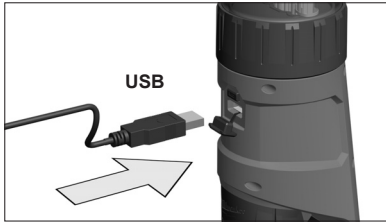
**180°**



**360°**







Via USB connection, the product can charge USB devices.

產品可通過USB接口充電。

通过USB接口可以向被连接设备充电。

생성물은 USB 연결을 통해 USB 장치를 충전할 수 있음.

สินค้าสามารถชาร์จอุปกรณ์ USB ได้ ผ่านการเชื่อมต่อ กับ USB

Melalui koneksi USB, produk dapat mengisi daya perangkat USB.

Lighting time with one fully charged battery (4.0 Ah)		
High level	8 hrs	9 hrs
Medium level	15 hrs	18 hrs
Low level	67 hrs	75 hrs
Strobe	16 hrs	18 hrs
Battery voltage	12 V	18 V
USB output	5,0 V / 2,1 A	5,0 V / 2,1 A
Weight according to EPTA-Procedure 01/2003 (2.0 Ah)	640 g	960 g
Protection class		
dust ( $\varnothing \geq 12.5$ mm) and water resistance	IP 24	IP 24

**⚠ WARNING! Read all safety warnings and all instructions.** Failure to follow the warnings and instructions may result in electric shock, fire and/or serious injury.

Save all warnings and instructions for future reference.

### SAFETY INSTRUCTIONS

Remove the battery pack before starting any work on the product.

Do not dispose of used battery packs in the household refuse or by burning them. Milwaukee Distributors offer to retrieve old batteries to protect our environment.

Do not store the battery pack together with metal objects (short circuit risk).

Use only compatible Milwaukee chargers from the same battery platform for charging battery packs. Do not use battery packs from other systems.

Battery acid may leak from damaged batteries under extreme load or extreme temperatures. In case of contact with battery acid wash it off immediately with soap and water. In case of eye contact rinse thoroughly for at least 10 minutes and immediately seek medical attention.

Warning: Do not direct the light beam at persons or animals and do not stare into the light beam yourself (not even from a distance). Staring into the light beam may result in serious injury or vision loss.

Don't use the product in wet areas .

### SPECIFIED CONDITIONS OF USE

The Stick Light is intended to be used as a light source away from the mains supply.

Do not use the product in any way other than stated for normal use.

### BATTERIES

Battery packs which have not been used for some time should be recharged before use.

Temperatures in excess of 50°C (122°F) reduce the performance of the battery pack. Avoid extended exposure to heat or sunshine (risk of overheating).

The contacts of chargers and battery packs must be kept clean.

For an optimum lifetime, the battery packs have to be fully charged, after use.

To obtain the longest possible battery life, remove the battery pack from the charger once it is fully charged.

For battery pack storage longer than 30 days:

- Store the battery pack where the temperature is below 27°C and away from moisture
- Store the battery packs in a 30% - 50% charged condition
- Every six months of storage, charge the battery pack as normal.

### MAINTENANCE

Do not disassemble the worklight. The LED light cannot be replaced.

Use only Milwaukee accessories and spare parts. Should components need to be replaced which have not been described, please contact one of our Milwaukee service agents.

If needed, an exploded view of the tool can be ordered. Please state the article no. as well as the machine type printed on the label, and order the drawing at your local service agents.

### USB PORT

Devices connected to the USB port are supplied with power. Any device that uses more than 2,1 A of DC electrical current will trip a self-resetting function and disable the output

### SYMBOLS



Please read the instructions carefully before starting the product.



CAUTION: Possibly hazardous optical radiation emitted from this product. Do not stare at operating lamp. May be harmful to the eye.



Do not dispose of electric tools together with household waste material. Electric tools and electronic equipment that have reached the end of their life must be collected separately and returned to an environmentally compatible recycling facility. Check with your local authority or retailer for recycling advice and collection point.

一次充電發光時間 (4.0 Ah)		
高等	8 hrs	9 hrs
中等	15 hrs	18 hrs
低等	67 hrs	75 hrs
頻閃	16 hrs	18 hrs
蓄電池電壓	12V	18V
USB輸出電壓	5,0 V / 2,1 A	5,0 V / 2,1 A
重量符合 EPTA-Procedure 01/2003 (2.0 Ah)	640 g	960 g
保護等級		
粉塵 (Ø ≥ 12.5 mm) 和耐水性	IP 24	IP 24

**⚠ 警告！** 請閱讀所有安保警示及使用說明，包括隨附的小冊子。若未能遵照這些安保警示及使用說明，可能會導致觸電，起火和/或嚴重受傷。

請儲存所有安保警示及使用說明，以便日後參考。

### 安保說明

在機器上做任何調整前，請先取出電池組。

勿將用過的電池組與家庭廢棄物混合或燃燒電池。Milwaukee 經銷商提供舊電池回收，以保護我們的環境。

勿將電池匣與其他金屬物品一起存放（可能引起短路）。

千萬不可將金屬物件插入充電器的電池部分（導電的風險）。

僅可使用系統 Milwaukee 充電器對系統 Milwaukee 電池組進行充電。請勿使用其他系統的電池組。

不可拆開蓄電池和充電器。蓄電池和充電器必須儲藏在乾燥的空間，勿讓濕氣滲入。

在極端負載或極端溫度下，損壞的電池可能漏出內部酸液。若碰觸到電池酸液，請即刻用肥皂與清水洗去。

若酸液接觸到眼睛，以清水沖洗至少10分鐘後立即就醫。

在機器上做任何調整前，請先取出電池組。

**警告：** 不要把光束對準人或動物，亦不要把眼睛直視光束（即使距離較大）。凝視光束可能會導致嚴重受傷或視力下降。

不要於潮濕環境中使用機器。

### 使用條件

該產品作為一個照明光源，不可使用常規供電電源。

不要將此產品用來當作常規照明產品使用。

請勿以非正常使用的任何其他方式使用本產品。

### 鋰電池

久未使用的電池組必須重新充電後再使用。

超過 50° C (122° F) 的高溫會降低電池組的效能。避免暴露於高溫或陽光下(可能導致過熱)。

充電器和電池組的接點處應保持清潔。

為確保最佳電池使用壽命，電池組使用後，應再完全充電。

為確保電池的最長壽命，充電完成後，勿將電池匣繼續留在充電器上。

電池組存放超過30天：

將電池組存放於溫度低於27° C的環境，且避免受潮。

將電池組保持在充電量30%-50%的狀態。

存放中的電池組應每六個月照常充電一次。

### 維修

不得拆卸工作燈。LED燈是不可替換的。

議使用 Milwaukee 的配件和零件。缺少檢修說明的機件如果損壞了，必須交給 Milwaukee 的顧客服務中心更換。

只使用 Milwaukee 的配件和備份零件。若需要更替無檢修說明的機件，請洽 Milwaukee 的服務代理商（請見我們的服務/保固地址）如有需要，可索取工具的分解圖。請提供標籤上列印的產品號碼及類型，以向當地代理商索取分解圖。

### USB連接

通過USB接口向被連接設備充電。如果設備所需電流超過2.1 A直流，過載保護將關閉電源。

### 符號



啟動機器前，務必詳閱說明書。



注意：本產品可能發出對人體有害的光輻射。不要盯著使用中的燈。這可能傷害眼睛。



電動工具必須與生活垃圾分開處理。電動工具和已不能使用的電子設備必須分開收集，並且把它帶到環保回收機構。有關回收的建議和收集點，請諮詢你的地方當局或零售商。

一次充电发光时间 (4.0 Ah)		
高等	8 hrs	9 hrs
中等	15 hrs	18 hrs
低等	67 hrs	75 hrs
频闪	16 hrs	18 hrs
蓄电池电压	12V	18V
USB输出电压	5,0 V / 2,1 A	5,0 V / 2,1 A
重量符合 EPTA-Procedure 01/2003 (2.0 Ah)	640 g	960 g
保护等级		
粉尘(Ø ≥ 12.5 mm) 和喷水保护	IP 24	IP 24

**警告！** 务必阅读所有安全提示和指示。如未确实 遵循警告提示和指示，可能导致电击、火灾并且/ 或其他的严重伤害。

妥善保存所有的警告提示和指示，以便日后查阅。

**特殊安全指示**

在机器上进行任何修护工作之前，先拿出蓄电池。

损坏的蓄电池不可以丢入火中或一般的家庭垃圾中。Milwaukee 提供了符合环保要求的回收项目： 请向您的专业经销商索取有关详情。

蓄电池不可以和金属物体存放在一起（可能产生短路）。

Milwaukee 系列的蓄电池只能和 Milwaukee 系列的充电器配合使用。不可以使用本充电器为其它系列的电池充电。

在过度超荷或极端的温度下，可能从损坏的蓄电池中流出液体。如果触摸了此液体，必须马上使用肥皂和大量清水冲洗。如果此类液体侵入眼睛，马上用清水彻底清洗眼睛（至少冲洗 10 分钟），接着即刻就医治疗。

警告：务必绝不将光束对准人员或动物直照。请不要把眼睛靠近或直视光束（即使距离较大）。直视光束会导致严重伤害或造成失明。

不得将机器使用于潮湿环境中。

**正确地使用机器**

该产品作为一个照明光源不可使用常规供电电源。

不要将此产品用来当作常规照明产品使用。

请依照本说明书的指示使用此机器。

**蓄电池**

长期储放的蓄电池，必须先充电再使用。

如果周围环境的温度超过摄氏 50 度，蓄电池的功能会减弱。勿让蓄电池长期曝露在阳光或暖气下。

充电器和蓄电池的接触点都必须保持干净。

为获得最长寿命，使用后应把蓄电池充满电。

为确保最长使用寿命，充电后应把蓄电池从充电器取出。

蓄电池储存时间长于30日：

在环境温度27°C左右干燥处储存蓄电池。

在百分之30至50充电状态储存蓄电池。

每过6个月请重新充电一次。

**维修**

不得拆卸工作灯。LED灯是不可替换的。

只使用 Milwaukee 的配件和备份零件。若需要更替无检修说明的机件，请洽Milwaukee 的服务代理商（请见我们的服务/保固地址）如有需要，可索取工具的分解图。

请提供标签上列印的产品号码及类型，以向当地代理商索取分解图。

**USB连接**

通过USB接口向被连接设备充电。如果设备所需电流超过2.1 A直流，过载保护将关闭电源。

**符号**



使用本机器之前请详细阅读使用说明书。



注意：本产品可能发出对人体有害的光辐射。不要盯着使用中的灯。这可能会对眼睛造成伤害。



已使用的蓄电池不可以跟一般家庭垃圾处理或丢入火中。美沃奇提供了符合环保要求的回收项目： 请向您的专业经销商索取有关详情。



완전히 충전된 배터리로 가능한 조명 시간 (4.0 Ah)		
하이 레벨	8 hrs	9 hrs
미디엄 레벨	15 hrs	18 hrs
로우 레벨	67 hrs	75 hrs
스트로브	16 hrs	18 hrs
배터리 전압	12V	18V
USB 출력	5,0 V / 2,1 A	5,0 V / 2,1 A
EPTA-절차 01/2003 (리튬이온 2.0 Ah)에의거한중량	640 g	960 g
보호 등급		
분진 ( $\phi \geq 12.5$ mm) 저항력과 내수성	IP 24	IP 24

**경고!**

제품에 동봉된 브로셔를 포함한 모든 안전 경고와 안내를 숙독하십시오. 경고와 안내를 따르지 않는 경우 전기 쇼크나 화재 혹은 심각한 부상을 입을 수 있습니다. 모든 경고와 안내는 차후 참조를 위해 보관하십시오.

**안전 수칙**

기기 작업 시작 전에 배터리 팩을 제거하십시오. 가정 폐기물에 있는 사용된 배터리 팩은 폐기하지도 말고, 태워서 처리하지도 마십시오. 배터리 팩을 금속물질과 함께 보관하지 마십시오. (합선의 위험) Milwaukee 시스템 배터리를 충전하실 때는 Milwaukee 시스템 충전기만을 사용하십시오. 다른 충전기에 충전하지 마십시오.

극단적인 부하나 극단적인 온도에서 손상된 배터리에서 배터리액(산)이 흘러 내릴 수 있습니다. 배터리 액에 접촉한 경우 곧바로 물과 비누로 씻어내십시오. 만약 눈에 접촉이 있었다면 10분 이상 흐르는 물에 씻으시고, 즉각 병원에 방문하십시오.

라이트 빔을 사람이나 동물에게 비추지 말고, 라이트 빔을 응시하지 마십시오(일정 거리에서도). 라이트 빔을 응시하면 심각한 부상을 또는 시력 손실을 초래할 수 있음.

제품을 습한 곳에서 사용하지 마십시오.

**사용조건**

제품은 배전 간선에서 독립된 광원으로 사용되도록 설계되었습니다. 이 제품을 정상 사용에 나열되지 않는 다른 용도로 사용하지 마십시오.

**배터리**

한창동안 사용하지 않으신 경우에는 사용하기 전에 반드시 충전하셔야 합니다.

섭씨 50도 (122°F) 가 넘는 온도는 배터리팩 성능을 저하시킵니다.

장시간 열 혹은 햇빛에 노출시키지 마십시오.(과열의 위험)

배터리와 충전기의 접촉부위는 깨끗해야 합니다.

최적의 수명을 위해, 배터리팩은 사용후 반드시 완충전 작업을 해줍니다.

30일 이상 배터리팩을 보관할 경우:

온도가 27°C 이하 이고 습하지 않은 곳에서 배터리를 보관합니다.

배터리팩은 30% -50% 충전된 상태로 보관 합니다.

6개월마다 보관중인 배터리를 정상 충전 합니다.

**유지관리**

작업조명을 해체하지 마십시오. LED 조명은 교체될 수 없음. 반드시 MILWAUKEE의 부속품과 예비 부품들만을 사용하시기 바랍니다. 설명서에 명시되어 있지 않은 부품들을 교체해야 할 경우, MILWAUKEE 서비스센터로 연락 주시기 바랍니다.

만약 고객께서 필요로 하신다면, 공구의 조립도도 주문하실 수 있습니다. 라벨에 적혀있는 공구의 타입과 모델번호를 적으신 후, 가까운 서비스 센터나 혹은 아래의 주소로 직접 조립도를 주문하시기 바랍니다.

**상징**



공구를 동작시키기 전에 사용설명서를 숙독하십시오.



주의: 이 제품에서 시각적인 위험 유발 가능성이 있는 방사선이 배출됨. 켜져 있는 램프를 응시하지 마십시오. 눈에 해로울 수 있음.



전동도구를 가정 생활폐기물과 함께 폐기해서는 안됨. 수명이 다 한 전동도구와 전자 장비는 분리 수거한 다음, 환경적으로 양립할 수 있게 하는 재활용시설로 보내야 함. 재활용에 관한 조연과 수거 지점에 대해서는 지방 정부 당국이나 소매업자에게 확인하십시오.



การชาร์จแบตเตอรี่จนเต็มได้อย่างรวดเร็ว (4.0 Ah)		
ระดับสูง	8 hrs	9 hrs
ระดับปานกลาง	15 hrs	18 hrs
ระดับต่ำ	67 hrs	75 hrs
สโตรบ	16 hrs	18 hrs
แรงดันไฟแบตเตอรี่	12V	18V
ข้อมูลจาก USB	5,0 V / 2,1 A	5,0 V / 2,1 A
น้ำหนักตามขั้นตอน EPTA-01/2003 (Ah 3.0) (2.0 Ah)	640 g	960 g
ระดับความปลอดภัย		
กันฝุ่น (Ø ≥ 12.5 mm) และน้ำ	IP 24	IP 24

**⚠ คำเตือน! อ่านคำเตือนเรื่องความปลอดภัยและคำสั่งทั้งหมด รวมถึงในใบชาร์ประจอบ** หากไม่ปฏิบัติตามคำเตือนและคำสั่งอาจส่งผลให้เกิดไฟฟ้าช็อต ไฟไหม้และ / หรือบาดเจ็บสาหัสได้

**บันทึกคำเตือนและคำแนะนำทั้งหมดเพื่อการอ้างอิงในอนาคต**

#### คำแนะนำด้านความปลอดภัย

ถอดแบตเตอรี่ก่อนที่จะเริ่มการทำงานได้ๆ บนเครื่อง

ห้ามทิ้งแบตเตอรี่ที่ใช้แล้วกับขยะเครื่องหรือโดยการเผาทำลาย ผู้แทนจำหน่ายของ Milwaukee มีข้อเสนอในการกู้คืนแบตเตอรี่เก่าเพื่อปกป้องสภาพแวดล้อมของเรา

อย่าเก็บแบตเตอรี่ร่วมกับวัตถุที่เป็นโลหะ (เสี่ยงต่อไฟฟ้าลัดวงจร)

ใช้ที่ชาร์ประจอบ Milwaukee เท่านั้นสำหรับการชาร์จชุดแบตเตอรี่ระบบ Milwaukee อย่าใช้ชุดแบตเตอรี่จากระบบอื่น ๆ

กรดแบตเตอรี่อาจรั่วซึมจากแบตเตอรี่ที่เสียหายภายใต้การประจุมากหรืออุณหภูมิที่สูงมาก ในกรณีนี้สัมผัสกับกรดแบตเตอรี่ล้างออกทันทีด้วยน้ำและสบู่ ในกรณีนี้สัมผัสผลตา ให้ล้างออกด้วยน้ำไหลผ่านอย่างน้อย 10 นาทีและพบแพทย์ทันที

คำเตือน: อย่างงแสงไฟไปที่คนหรือสัตว์โดยตรงและห้ามจ้องมองเข้าไปในแสงไฟด้วยตัวเอง (แม้แต่จากระยะไกลก็ตาม) การจ้องเข้าไปในแสงไฟอาจส่งผลให้ดวงตาได้รับบาดเจ็บสาหัสหรือสูญเสียการมองเห็นได้

อย่าใช้ผลิตภัณฑ์ในพื้นที่เปียก

#### เตือนไขที่ระบุไว้ในการใช้

ผลิตภัณฑ์ที่มีเจตนาเพื่อนำมาใช้เป็นแหล่งกำเนิดแสงที่ไม่ขึ้นตรงกับแหล่งจ่ายไฟหลัก

อย่าใช้ผลิตภัณฑ์นี้ในลักษณะอื่นนอกเหนือไปจากที่ระบุไว้สำหรับการใช้งานปกติ

#### แบตเตอรี่

ครั้ง ควรจะชาร์จชุดแบตเตอรี่ที่ยังไม่ได้ถูกนำมาใช้ระยะหนึ่งก่อนการใช้งาน อุณหภูมิในส่วนของเกินกว่า 50°C (122°F) ลดประสิทธิภาพการทำงานของแบตเตอรี่ หลีกเลี่ยงการถูกความร้อนหรือแสงแดดเป็นระยะเวลานาน (ความเสี่ยงจากความร้อนมากเกินไป)

ต้องรักษาส่วนที่เชื่อมต่อของเครื่องชาร์จและแบตเตอรี่ให้สะอาด

เพื่ออายุการใช้งานที่ยาวนาน หลังจากใช้ ให้ต้องชาร์จชุดแบตเตอรี่จนเต็ม

เพื่อให้แบตเตอรี่ใช้งานได้อย่างยาวนานที่สุดเท่าที่เป็นไปได้ ให้ถอดแบตเตอรี่ออกจากเครื่องชาร์จทันทีที่ชาร์จจนเต็มแล้ว สำหรับชุดเก็บแบตเตอรี่ที่เก็บไว้นานกว่า 30 วัน:

เก็บชุดแบตเตอรี่ในที่ที่มีอุณหภูมิต่ำกว่า 27°C และไกลจากความชื้น เก็บชุดแบตเตอรี่ที่ชาร์จแล้ว 30% - 50% ทุกหกเดือนของการจัดเก็บ ให้ชาร์จตามปกติ

#### การบำรุงรักษา

อย่าถอดชิ้นส่วนไฟฟ้างาน ไม่สามารถเปลี่ยนไฟ LED ได้

ใช้อุปกรณ์เสริมและชิ้นส่วนอะไหล่ Milwaukee เท่านั้น หากต้องการเปลี่ยนชิ้นส่วนที่ยังไม่ได้รับการระบุ กรุณาติดต่อหนึ่งในตัวแทนบริการของ Milwaukee (ดูรายชื่อที่อยู่ศูนย์บริการ / บริการ)

หากมีความจำเป็น สามารถส่งมอบการระเบิดของเครื่องมือได้

โปรดระบุหมายเลขสัญญา รวมถึงชนิดของเครื่องที่พิมพ์อยู่บนฉลาก และส่งชื่อผู้ส่งได้ที่ตัวแทนบริการในท้องถิ่นของ

#### สัญลักษณ์



โปรดอ่านคำแนะนำอย่างละเอียดก่อนที่ใช้เครื่อง



ข้อควรระวัง: อาจมีรังสีที่เป็นอันตรายต่อสายตา ปล่อยออกมาจากผลิตภัณฑ์นี้ อย่างงที่ไฟทำงาน อาจเป็นอันตรายต่อตา



อย่างงที่เครื่องมือไฟฟ้าพร้อมกับขยะจากของใช้ในครัวเรือนเครื่องมือไฟฟ้าและอุปกรณ์อิเล็กทรอนิกส์ที่สิ้นสุดอายุการใช้งานจะต้องถูกเก็บแยกต่างหากและนำกลับไปยังโรงงานรีไซเคิลเพื่อสิ่งแวดล้อม ตรวจสอบกับผู้มีอำนาจในท้องถิ่นของคุณหรือร้านค้าปลีกเพื่อขอคำแนะนำเกี่ยวกับวิธีการรีไซเคิลและจุดเก็บของรีไซเคิล.





Waktu menyala dengan satu baterai yang terisi daya penuh (4.0 Ah)		
Tingkat tinggi	8 hrs	9 hrs
Tingkat sedang	15 hrs	18 hrs
Tingkat rendah	67 hrs	75 hrs
Strobo	16 hrs	18 hrs
Voltan baterai	12 V	18 V
Output USB	5,0 V / 2,1 A	5,0 V / 2,1 A
Berat mengikuti Prosedur n EPTA 01/2003 (2,0 Ah)	640 g	960 g
Kaca pelindung		
Tahan debu dan air ( $\varnothing \geq 12.5$ mm)	IP 24	IP 24

**⚠️ AMARAN!** Baca semua amaran keselamatan dan semua arahan, termasuk yang diberikan dalam brosur yang disertakan. Gagal mematuhi amaran dan arahan boleh menyebabkan kejutan elektrik, kebakaran dan/atau kecederaan serius.

Simpan semua amaran dan arahan untuk rujukan pada masa hadapan.

#### ARAHAN KESELAMATAN

Keluarkan pek bateri sebelum memulakan sebarang kerja pada mesin.

Jangan membuang unit baterai bekas dalam sampah rumah tangga atau membakarnya. Distributor Milwaukee menawarkan untuk mengambil baterai lama guna melindungi lingkungan kita.

Jangan simpan pek bateri bersama dengan objek logam (risiko litar pintas).

Gunakan hanay pengecas Milwaukee untuk mengecap pek bateri Milwaukee. Jangan gunakan pek bateri dari sistem lain.

Asid bateri mungkin terborok daripada bateri yang rosak di bawah keadaan muatan melampau atau suhu melampau. Sekiranya, bersentuhan dengan asid bateri, cuci ia dengan serta-merta menggunakan sabun dan air. Sekiranya, bersentuhan dengan mata, bilas sebersih-bersihnya selama sekurang-kurangnya 10 minit dan dengan segera, dapatkan perhatian perubatan.

Amaran: Jangan mengarahkan berkas cahaya pada orang atau binatang dan jangan menatap pada berkas cahaya (bahkan dari jarak jauh). Menatap pada berkas cahaya dapat mengakibatkan cedera parah atau hilangnya penglihatan.

Jangan menggunakan produk ini di tempat basah.

#### SYARAT PENGGUNAAN YANG DIKHUSUSKAN

Produk ini dimaksudkan untuk digunakan sebagai sumber cahaya yang tidak tergantung dengan pasokan listrik.

Jangan gunakan produk ini dengan cara selain daripada yang dinyatakan untuk kegunaan biasa.

#### BATERI

Pek bateri yang belum digunakan dalam satu jangka masa perlu dicas semula sebelum digunakan.

Suhu melebihi 50°C (122°F) mengurangkan prestasi pek bateri. Elakkan pendedahan berlebihan kepada haba atau cahaya matahari (risiko pemanasan berlebihan).

Sentuhan pengecas dan pek bateri perlu dipastikan bersih.

Untuk jangka hayat optimum, selepas penggunaan, pek bateri perlu dicas sepenuhnya.

Untuk mendapatkan kemungkinan hayat bateri paling lama, keluarkan pek bateri daripada pengecas sebaik sahaja ia dicas sepenuhnya.

Untuk penyimpanan pek bateri lebih lama daripada 30 hari:

Simpan pek bateri di mana suhu berada di bawah 27°C dan jauh daripada kelembapan.

Simpan pek bateri dalam keadaan dicas 30% - 50%

Setiap enam bulan penyimpanan, cas pek seperti biasa.

#### PENYELENGGARAAN

Jangan membongkar lampu sorot ini. Lampu LED tidak dapat diganti.

Gunakan hanya aksesori Milwaukee dan bahagian ganti. Sekiranya, komponen perlu digantikan yang belum diterangkan, sila hubungi salah satu ejen perkhidmatan Milwaukee (lihat senarai alamat jaminan/perkhidmatan kami).

Jika perlu, paparan besar alat boleh dipesan. Sila nyatakan No. Artikel serta jenis mesin yang dicetak pada label dan pesan lukisan pada ejen perkhidmatan tempatan anda.

#### SIMBOL



Sila baca arahan dengan teliti sebelum memulakan mesin.



**PERHATIAN:** Radiasi optik berbahaya mungkin dipancarkan dari produk ini. Jangan menatap pada lampu yang sedang beroperasi. Dapat berbahaya pada mata.



Jangan membuang alat-alat listrik bersama-sama dengan bahan limbah rumah tangga. Alat-alat listrik dan peralatan elektronik yang telah mencapai akhir waktu mereka harus dikumpulkan secara terpisah dan dikembalikan ke fasilitas daur ulang yang sesuai dengan lingkungan. Periksa dengan otoritas lokal atau pengecer untuk saran daur ulang dan tempat pengumpulan.



