



Nothing but **HEAVY DUTY.**<sup>™</sup>



## M12 DE

---

User Manual

操作指南

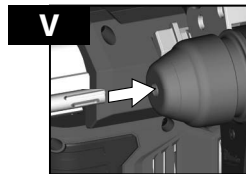
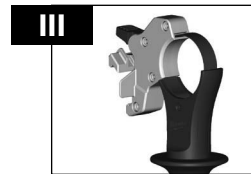
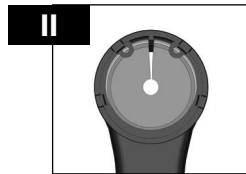
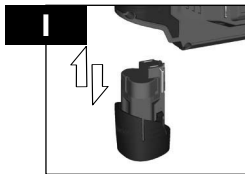
操作指南

사용시 주의사항

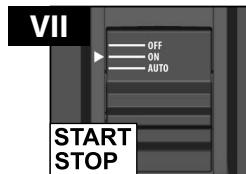
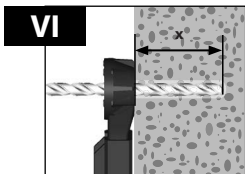
คำสั่งเดิม

Buku Petunjuk Pengguna





**Accessory**  
 配件  
 配件  
 액세서리  
 อุปกรณ์เสริม  
 Aksesori

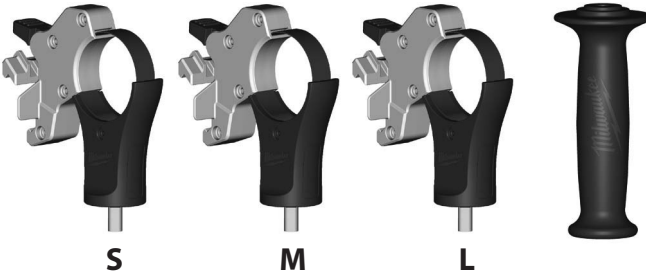


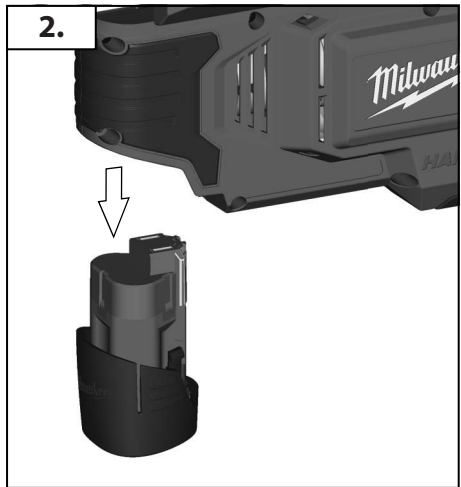
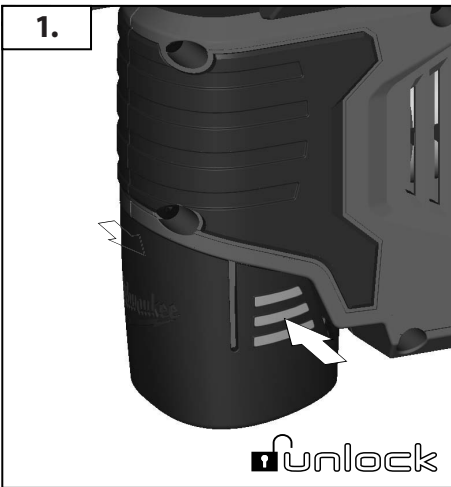
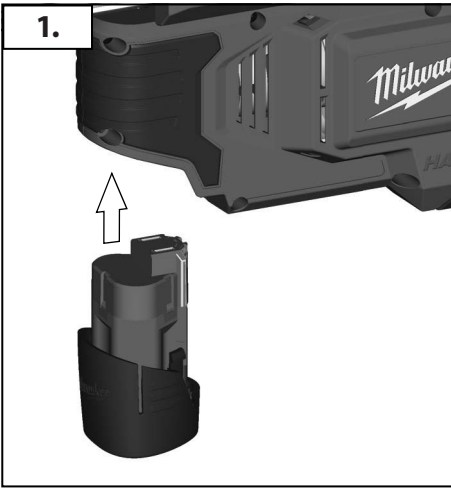
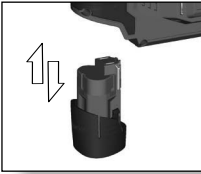


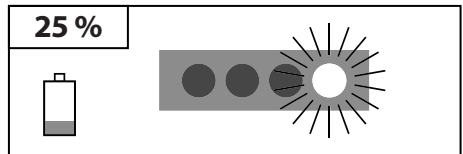
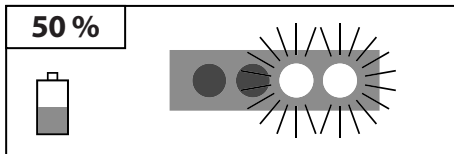
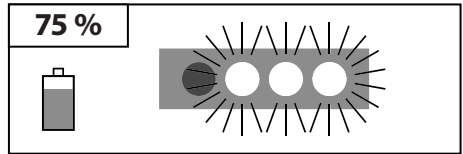
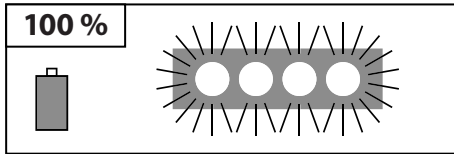
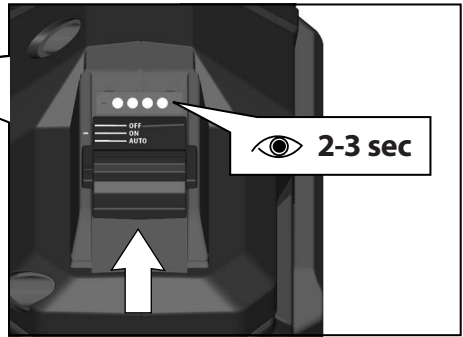
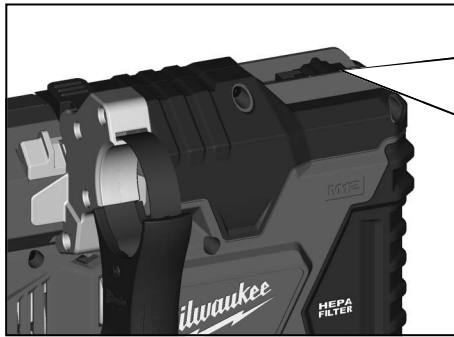
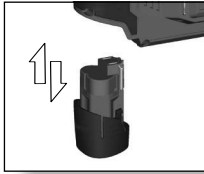
7

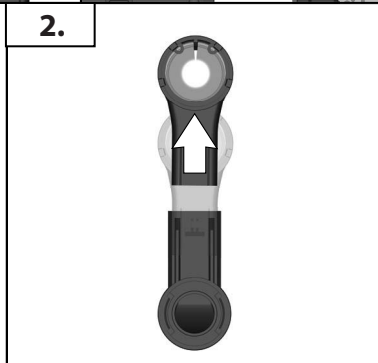
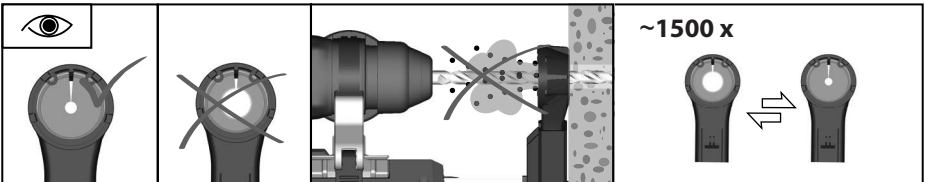
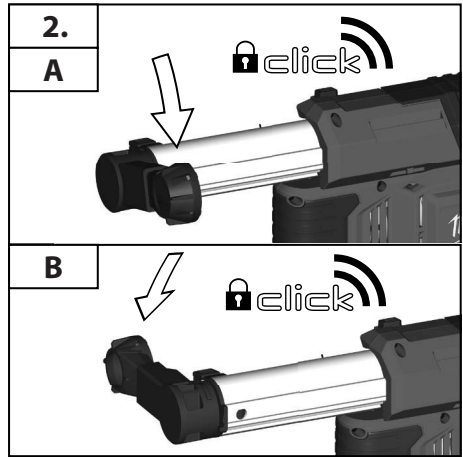
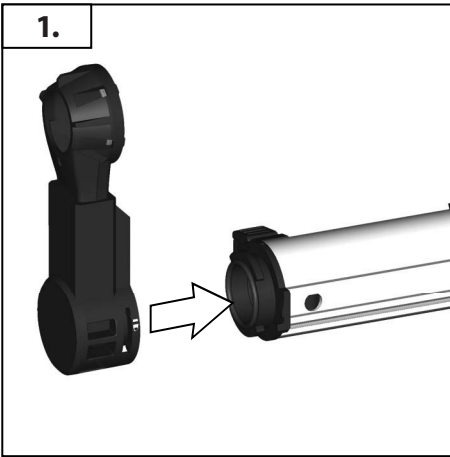


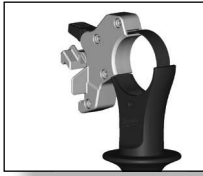
8









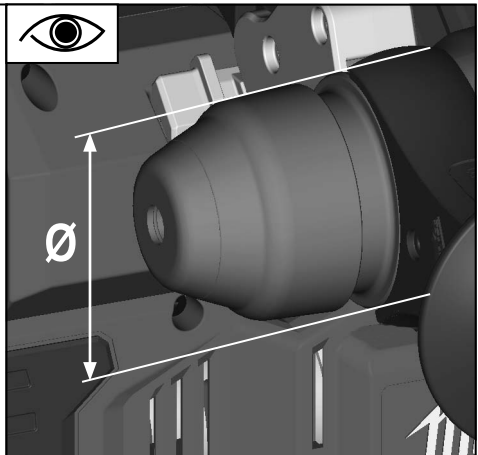


**1.**

**S**  
Ø 43-46 mm  
1.7-1.8"

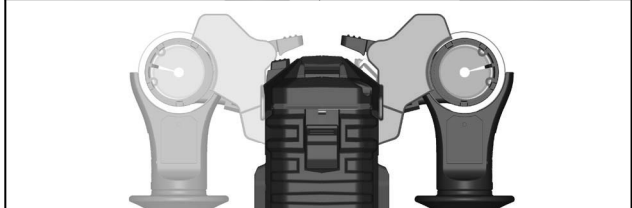
**M**  
Ø 48-55 mm  
1.9-2.2"

**L**  
Ø 56-59 mm  
2.2-2.3"

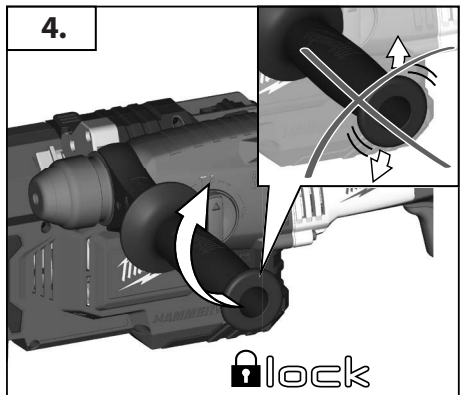
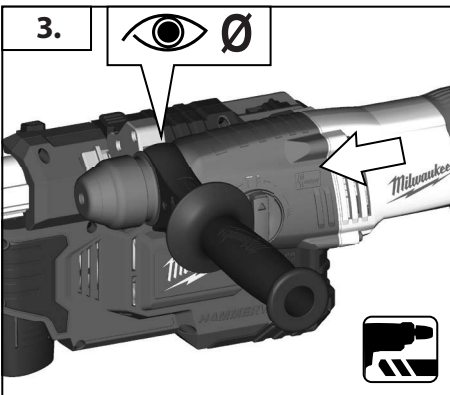
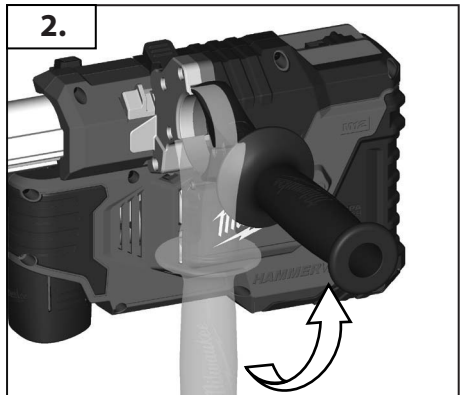
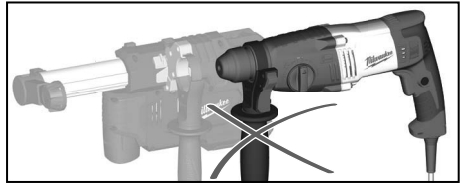
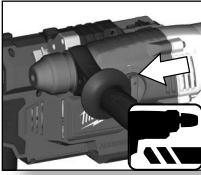


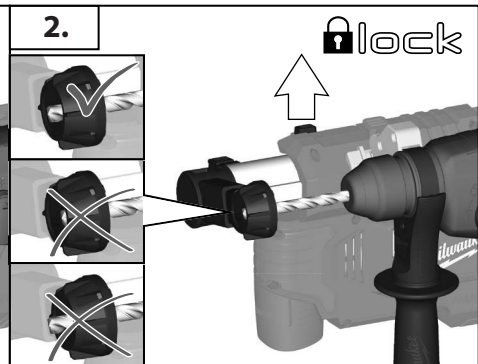
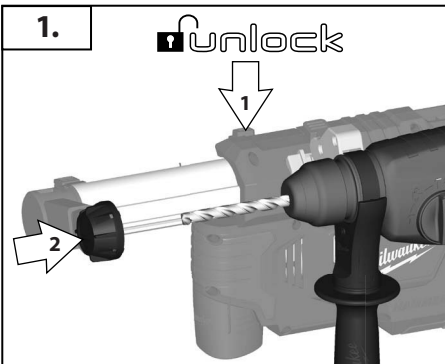
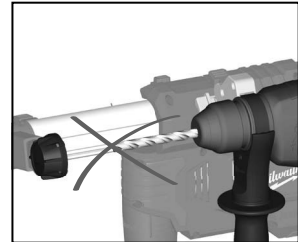
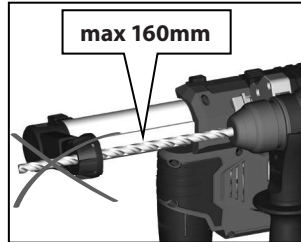
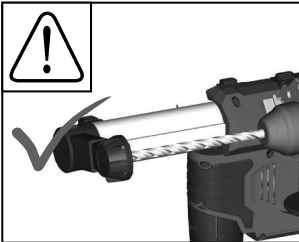
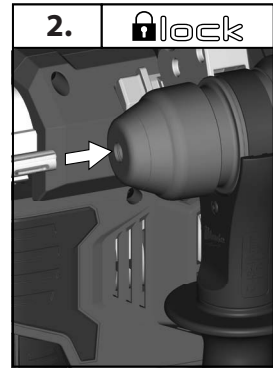
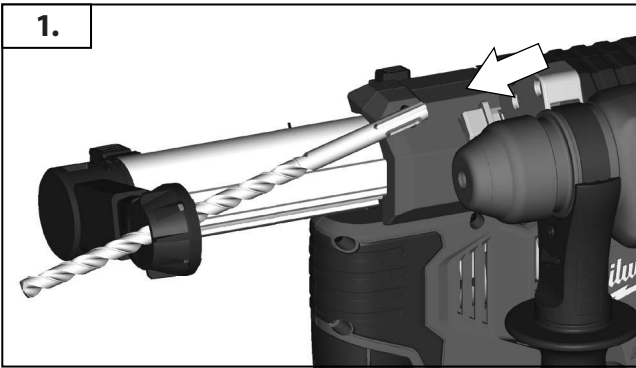
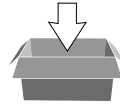
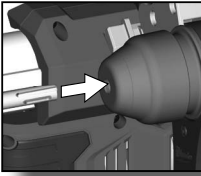
**2.**

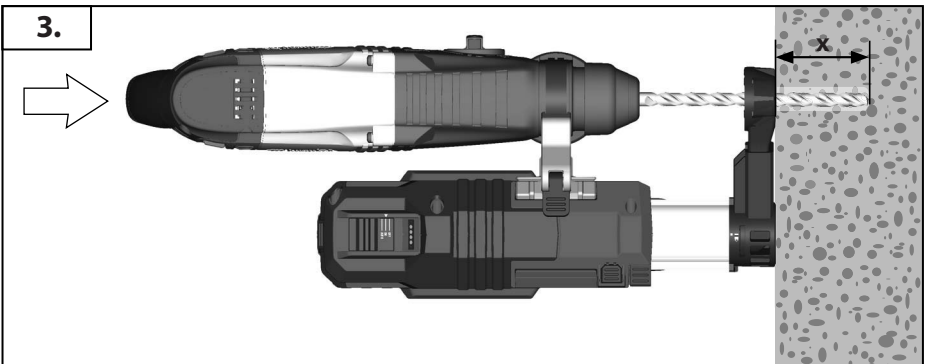
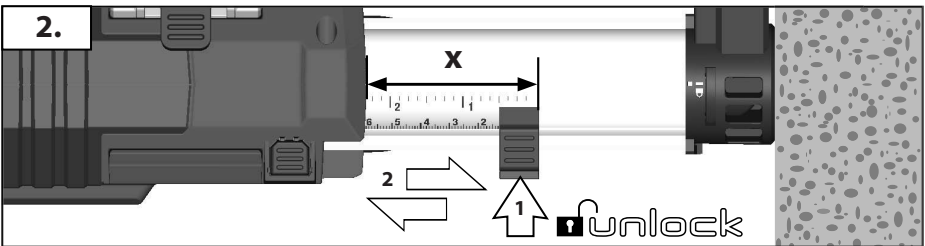
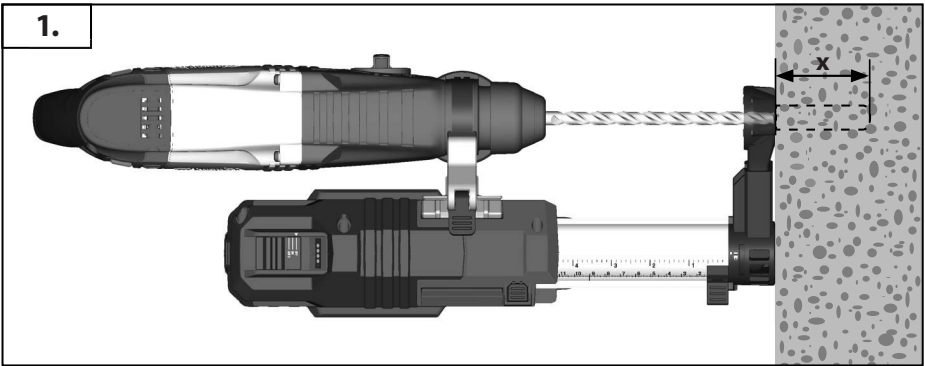
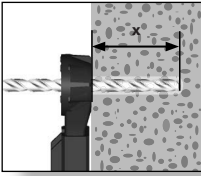
**3.**

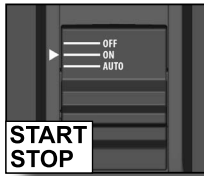




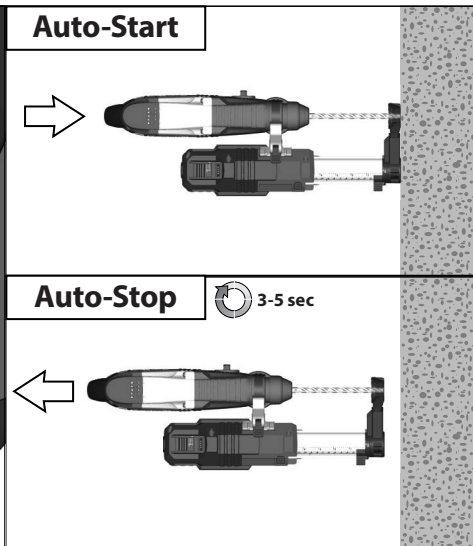
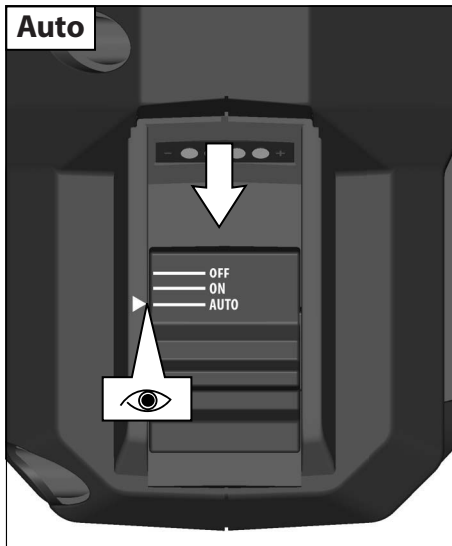
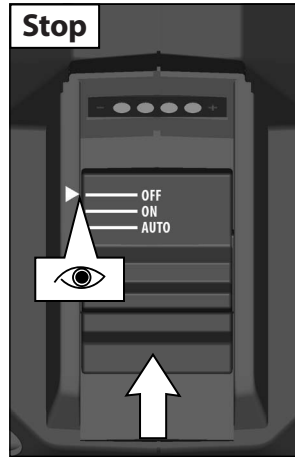
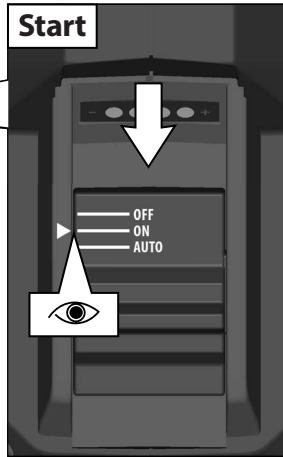






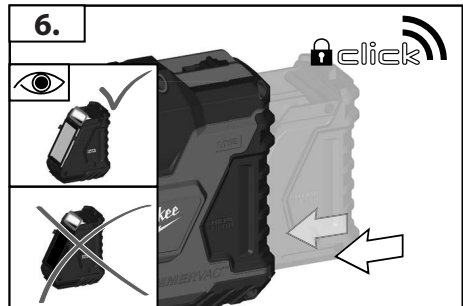
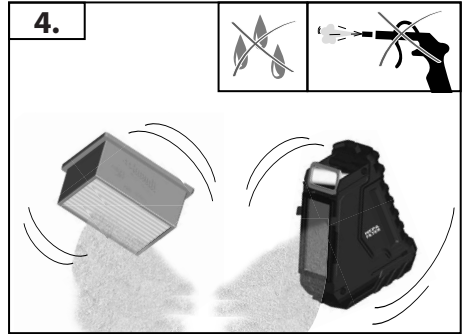
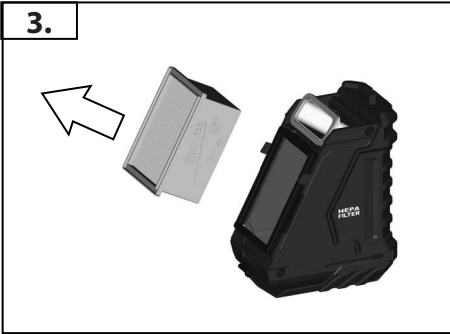
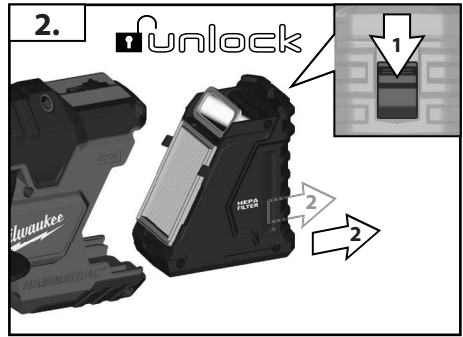
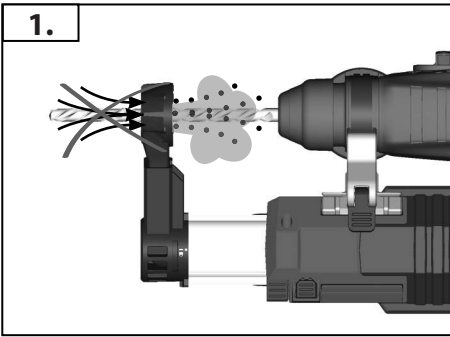
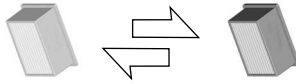


**START  
STOP  
VII**





~1500 x



## TECHNICAL DATA

## M12 DE

Drilling capacity max.	16 mm
Drilling depth	120 mm
No-load speed	0-22000 min <sup>-1</sup>
Battery voltage	12 V
Weight according EPTA-Procedure 01/2003 (Li-Ion 2.0 Ah/Li-Ion 4.0 Ah)	1.6/1.8 kg

**⚠ WARNING! Read all safety warnings and all instructions.** Failure to follow the warnings and instructions may result in electric shock, fire and/or serious injury.

**Save all warnings and instructions for future reference.**

## SAFETY INSTRUCTIONS

**Wear ear protectors.** Exposure to noise can cause hearing loss.

Use auxiliary handle(s), if supplied with the tool. Loss of control can cause personal injury.

Hold power tool by insulated gripping surfaces, when performing an operation where the cutting accessory may contact hidden wiring. Cutting accessory contacting a "live" wire may make exposed metal parts of the power tool "live" and could give the operator an electric shock.

Always wear goggles when using the machine. It is recommended to wear gloves, sturdy non slipping shoes and apron.

Do not use the attachment for drilling applications in wood, steel or plastic.

Do not use machines on any material containing asbestos.

Remove the battery pack before starting any work on the machine.

Do not dispose of used battery packs in the household refuse or by burning them. Milwaukee Distributors offer to retrieve old batteries to protect our environment.

Do not store the battery pack together with metal objects (short circuit risk).

Use only System C12 chargers for charging System C12 battery packs. Do not use battery packs from other systems.

Never break open battery packs and chargers and store only in dry rooms. Keep dry at all times.

Battery acid may leak from damaged batteries under extreme load or extreme temperatures. In case of contact with battery acid wash it off immediately with soap and water. In case of eye contact rinse thoroughly for at least 10 minutes and immediately seek medical attention.

No metal parts must be allowed to enter the battery section of the charger (short circuit risk).

This appliance is not intended for use by persons (including children) with limited physical, sensory or mental capabilities or insufficient experience and/or knowledge unless they are supervised by a person who is responsible for their safety or have been instructed by them in the safe use of the appliance. Children should be supervised in order to ensure that they do not play with the tool.

The appliance may be used by children over the age of 8 years and by persons with reduced physical, sensory or mental capacity or by persons with a lack of experience or knowledge if they are supervised or have been instructed on the safe use of the appliance and they have understood the potential dangers of using the appliance.

Cleaning and user maintenance must never be carried out by children without supervision.

## SPECIFIED CONDITIONS OF USE

The dust extraction is intended for the extraction of dust in drilling applications with rotary hammer drills in stone and concrete.

Do not use this product in any other way as stated for normal use.

## BATTERIES

New battery packs reach full loading capacity after 4-5 charge cycles and discharge cycles. Battery packs which have not been used for some time should be recharged before use.

Temperatures in excess of 50°C (122°F) reduce the performance of the battery pack. Avoid extended exposure to heat or sunshine (risk of overheating).

The contacts of chargers and battery packs must be kept clean.

For an optimum life-time, the battery packs have to be fully charged, after use.

To obtain the longest possible battery life remove the battery pack from the charger once it is fully charged.

For battery pack storage longer than 30 days:

Store the battery pack where the temperature is below 27°C and away from moisture

Store the battery packs in a 30%-50% charged condition.

Every six months of storage, charge the pack as normal.

## MAINTENANCE

The ventilation slots of the machine must be kept clear at all times.

Important note! If the carbon brushes are worn, in addition to exchanging the brushes the tool should be sent to after-sales service. This will ensure long service life and top performance

Use only Milwaukee accessories and Milwaukee spare parts. Should components need to be replaced which have not been described, please contact one of

our Milwaukee service centers.

If needed, an exploded view of the tool can be ordered. Please state the machine type printed as well as the six-digit No. on the label and order the drawing at your local service agents.

## SYMBOLS



Please read the instructions carefully before starting the machine.



CAUTION! WARNING! DANGER!



Remove the battery pack before starting any work on the machine.



Accessory - Not included in standard equipment, available as an accessory.



Do not dispose of electric tools together with household waste material! In observance of European Directive 2002/96/EC on waste electrical and electronic equipment and its implementation in accordance with national law, electric tools that have reached the end of their life must be collected separately and returned to an environmentally compatible recycling facility.



## 技術資料

## M12 DE

鑽孔力上限  
 鑽孔深度  
 空載轉速  
 電池電壓  
 重量 EPTA-Procedure 01/2003 (Li-Ion 2.0 Ah/Li-Ion 4.0 Ah)

16 mm  
 120 mm  
 0-22000 min<sup>-1</sup>  
 12 V  
 1.6/1.8 kg



### 警告！

請詳閱所有安全警告及說明，包括隨附於手冊內的安全警告及說明。若未能遵守警告與指示，可能會導致觸電、火災和/或嚴重受傷。請將所有警告與指示存檔以供未來參考。

## 安全說明

**穿戴護耳裝置！暴露於噪音下可能會造成聽力損害。若有提供附加把手，請使用。機器失控會造成肢體傷害。**

在裁切配件有可能會接觸到暗線或其本身電線的場所進行作時，應握住電動工具的絕緣把手。裁切接觸到「通電中」線路的配件可能導致工具的金屬部分「通電」，因而造成操作人員觸電。操作機器時務必佩戴護目鏡。建議穿戴工作手套、堅固防滑的鞋具和工作圍裙。

操作機器時務必佩戴護目鏡。建議穿戴工作手套、堅固防滑的鞋具和工作圍裙。

不得使用附加配件對木材、鋼鐵或塑膠進行鑽孔。

不得使用機器於含石棉的材質。

在機器上做任何調整前，請先移除電池組。

不得將廢棄電池匣與家庭垃圾混合丟棄或加以燃燒。Milwaukee 經銷商提供舊電池收集服務，以維護我們的環境。

勿將電池匣與其他金屬物品一起存放（可能引起短路）僅可使用系統C12充電器對系統C12電池組進行充電。請勿使用其他系統的電池組。

絕不可打開電池組或充電器。必須儲存於乾燥的室內，杜絕潮濕。

在極端負載或極端溫度下，損壞的電池可能漏出內部酸液。若碰觸到電池酸液，請即刻用肥皂與清水洗去。若酸液接觸到眼睛，以清水沖洗至少10分鐘後立即就醫。

千萬不可將金屬物件插入充電器的電池部分（導電的風險）。

本工具不適用於體能、知覺或心智能力受限者，或不具備足夠經驗和/或知識者，除非有負責安全的人士在旁監督，或是已獲得正確使用本工具之指導。兒童不得在無人監督的情況下使用本工具，避免將其作為玩具。

## 指定的使用條件

吸塵功能是用來吸除在石材和水泥上衝擊鎚鑽產生的粉塵。

請勿以非正常使用的任何其他方式使用本產品。

## 電池

新電池組在經過4到5次的充電和放電後可達到完整容量。久未使用

的電池組必須重新充電後再使用。

超過 50° C (122° F) 的高溫會降低電池組的效能。避免暴露於高溫或

陽光下(可能導致過熱)。

充電器和電池組的接點處應保持清潔。

為確保最佳電池使用壽命，電池組使用後，應再完全充電。

為確保電池的最長壽命，充電完成後，勿將電池匣繼續留在充電器上。

電池組存放超過30天：

將電池組存放於溫度低於27° C的環境，且避免受潮。

將電池組保持在充電量30%-50%的狀態

存放中的電池組應每六個月照常充電一次。

## 維修

機器通風口務必隨時保持清潔。

特別注意！碳纖維若已磨損，除了更換刷頭，務必將工具送至售後服務中，以確保其使用壽命與最佳性能。

建議使用Milwaukee的配件和零件。缺少檢修說明的機件如果損壞

了，必須交給Milwaukee的顧客服務中心更換。

如果需要機器的分解圖，可以向您的顧客服務中心查詢。案件時必

須提供以下資料：機型和機器銘牌上的十位數號碼。

## 符號



啟動機器前，務必詳閱說明書。



警告



在機器上進行任何維修之前，務必從插座上拔出插頭。



配件 - 不包含在供貨範圍中。請另從配件目錄選購。







在機器上切勿將本電動工具與家庭廢棄物一起丟棄！為遵守有關廢棄電力與電子設備的歐洲指令2002/96/EC，且依據國家法律實施執行，已達使用壽命期限的電力工具必須分開收集，並送至符合環保規定的回收廠處理。做任何調整前，請先取出電池組。



技术数据	M12 DE
钻孔直径	16 mm
钻孔深度	120 mm
无负载转速	0-22000 min <sup>-1</sup>
蓄电池电压	12 V
重量符合EPTA - Procedure01 / 2003(Li-Ion 2,0 Ah / Li-Ion 4,0 Ah)	1,6 kg/1,8 kg

**⚠ 注意！** 务必仔细阅读所有安全说明和安全指示（应注意阅读附上的小册子）。如未确实遵循警告提示和指示，可能导致电击、火灾并且/或其他的严重伤害。妥善保存所有的警告提示和指示，以便日后查阅。

#### 特殊安全指示

**请戴上耳罩。** 所发生的噪声会导致听力损失。  
**使用包含在供货范围中的辅助把手。** 如果工作时无法正确操控机器，容易造成严重的伤害。  
**切割工具会碰到隐藏电线或自己的电缆时，得将器械握住于其绝缘把手表面。** 得将器械握住于其绝缘把手表面。  
 操作机器时务必佩戴护目镜。最好也穿戴工作手套、坚固防滑的鞋具和工作围裙。

不可加工含石棉的材料。

在机器上进行任何修护工作之前，先拿出蓄电池。

损坏的蓄电池不可以丢入火中或一般的家庭垃圾中。Milwaukee 提供了符合环保要求的回收项目：请向您的专业经销商索取有关详情。

蓄电池不可以和金属物体存放在一起（可能产生短路）。

C12 系列的蓄电池只能和 C12 系列的充电器配合使用。不可以使用本充电器为其它系列的电池充电。

不可拆开蓄电池和充电器。蓄电池和充电器必须储藏在干燥的空间，勿让湿气渗入。

在过度超荷或极端的温度下，可能从损坏的蓄电池中流出液体。如果触摸了此液体，必须马上使用肥皂和大量清水冲洗。如果此类流体侵入眼睛，马上用清水彻底清洗眼睛（至少冲洗 10 分钟），接着即刻就医治疗。

充电器的充电格中，不可以存在任何金属物质（可能产生短路）。

除非负责安全或给予本器械操作指示的人员在场，身体、感觉或精神机能障碍者或缺乏经验和/或缺乏知识的人员（包括小孩）不得使用本器械。应照管小孩，不要让小孩弄本器械。

8岁以上儿童或身体、感觉或精神机能障碍者或缺乏经验和/或缺乏知识人员应被看管或得到有关机器安全使用的指示以了解可能被产生的危险，才可以使用机器。

儿童不得摆弄机器。  
 除非看管人员在场，儿童不得进行机器的清洁和维护。

#### 正确地使用机器

请依照本说明书的指示使用此机器。

#### 蓄电池

新的蓄电池经过 4 - 5 次的充、放电后，可达到最大的容量。长期储放的蓄电池，必须先充电再使用。

如果周围环境的温度超过摄氏 50 度，蓄电池的功能会减弱。勿让蓄电池长期暴露在阳光或暖气下。

充电器和蓄电池的接触点都必须保持干净。为获得最长寿命，使用后应把蓄电池充满电。

为确保最长使用寿命，充电后应把蓄电池从充电器取出。

蓄电池储存时间长于30日；  
 在环境温度27oC左右干燥处储存蓄电池。  
 在百分之30至50充状态储存蓄电池。  
 每6月重新充电。

#### 维修

机器的通气孔必须随时保持清洁。

只能使用 Milwaukee 的配件和 Milwaukee 的零件。缺少检修说明的机件如果损坏了，必须交给 Milwaukee 的顾客服务中心更换（参考手册“保证书 / 顾客服务中心地址”）。

如果需要机器的分解图，可以向您的顾客服务中心联络。



## 符号



使用本机器之前请仔细阅读使用说明书。



请注意！警告！危险！



在机器上进行任何修护工作之前，先拿出蓄电池。



配件 - 不包含在供货范围中。请另外从配件目录选购。



不可以把损坏的电动工具丢弃在家庭垃圾中！根据被欧盟各国引用的有关旧电子机器的欧洲法规2002/96/EC，必须另外收集旧电子机器，并以符合环保规定的方式回收再利用。

최대 드릴링 능력	16 mm
드릴링 깊이	120 mm
무부하속도	0-22000 min <sup>-1</sup>
배터리 전압	12 V
단일 충격 에너지 EPTA-Procedure 01/2003 (Li-Ion 2.0 Ah/Li-Ion 4.0 Ah)	1.6/1.8 kg

**⚠ 경고!** 제품에 동봉된 브로셔를 포함한 모든 안전 경고와 안내를 숙독하십시오. 경고와 안내를 따르지 않는 경우 전기 쇼크나 화재 혹은 심각한 부상을 입을 수 있습니다.  
모든 경고와 안내는 차후 참조를 위해 보관하세요.

**안전 수칙**

귀가개를 착용하십시오. 지속적인 소음에의 노출은 청력손상을 유발합니다.  
공구와 함께 제공되는 경우, 보조 핸들을 사용합니다. 제어를 하지 못하면 부상을 입을 수 있습니다.  
커팅 액세서리가 숨어 있는 배선이나 전기 코드에 닿을 위험이 있는 작업을 수행할 때 전동 공구의 절연 그리핑 표면을 잡고 작업을 하십시오. “전류가 통하고 있는” 와이어에 커팅 액세서리가 닿으면 전동 공구의 노출된 금속 부분에 “전류가 타고 흘러서” 작업자가 감전될 수 있습니다.  
기계를 사용할 때 반드시 보호 안경을 착용하십시오. 장갑, 튼튼한 미끄럼 방지 신발과 에이프런을 착용할 것을 권장합니다.  
목재, 강철 또는 플라스틱에 드릴링 용도의 부가 장치를 사용하지 마십시오.

작업이 포함된 재료에는 기계를 사용하지 마십시오. 충전공구를 다시 사용하기 전 까지 반드시 배터리 팩을 기기에서 분리 하여 두시기 바랍니다.  
사용한 배터리 팩을 가정에서 재사용하거나 태워서 폐기하지 마십시오. Milwaukee 대리점에서는 환경 보호를 위해 사용한 배터리를 수거합니다.  
배터리 팩을 금속물질과 함께 보관하지 마십시오. (합선의 위험)

C12 시스템 배터리를 충전하실 때는 C12 시스템 충전기만을 사용하십시오. 다른 충전기에 충전하지 마십시오.

배터리 팩이나 충전기를 부수지 마시고 건조한 실내에 보관하십시오. 항상 건조하게 두십시오.

극단적인 부하나 극단적인 온도에서 손상된 배터리에서 배터리액 (산)이 흘러됩니다. 배터리액에 접촉한 경우 곧바로 물과 비누로 씻어내십시오. 만약 눈에 접촉이 있었다면 10분 이상 흐르는 물에 씻으시고, 즉각병원에 방문하십시오.

충전기의 배터리 부분에는 금속 부품을 넣어서는 안됩니다.(단락 위험).

신체적, 감각적, 정신적 능력이 제한적이거나 경험 및/또는 지식이 부족한 사람(어린이 포함) 안전에 대한 책임이 있는 사람의 감독을 받거나 기기의 안전한 사용에 대한 지시 없이 본 기기를 사용할 수 없습니다. 어린이가 공구를 가지고 놀지 못하도록 감독해야 합니다.

**전기 브레이크**

먼지 추출 장치는 로터리 해머 드릴을 사용하는 돌과 콘크리트의 드릴링 작업 시 먼지를 추출하기 위한

것입니다.  
톱을 작업물에서 제거하기 전에 날이 완전히 멈출 때까지 기다려야 한다.

**배터리**

새 배터리는 4-5회의 충전과 방전 이후에 최대 충전 능력에 다다르게 됩니다. 한창동안 사용하지 않으면서 경우에는 사용하지 전에 반드시 충전하셔야 합니다.

섭씨 50도 (122°F) 가 넘는 온도는 배터리팩 성능을 저하 시킵니다.

장시간 열 혹은 햇빛에 노출시키지 마십시오.(과열의 위험)

배터리와 충전기의 접촉부위는 깨끗해야 합니다.

최적의 수명을 위해, 배터리팩은 사용후 반드시 완충전 작업을해줍니다.

대량의 전류 손실이 일어나는 극단적으로 높은 토크나 끼임, 멈춤 혹은 누전의 상황에는, 공구가 약 2초간 열고, 배터리 잔량 게이지가 점멸하고, 전원이 나갑니다. 리셋을위해서 스위치를 누르십시오. 극단적인 환경하에서는 배터리의 내부 온도가 높아집니다. 이러한 일이 일어난다면 배터리 잔량 게이지는 점멸합니다. 배터리팩을 식히고 일을 계속 하십시오.

최적의 수명을 위해, 배터리팩은 사용후 반드시 완충전 작업을 해줍니다.

30일 이상 배터리팩을 보관할 경우:

온도가 27°C 이하 이고 습하지 않은 곳에서 배터리를 보관 합니다.

배터리팩은 30% -50% 충전된 상태로 보관 합니다.

6개월마다 보관중인 배터리를 정상 충전 합니다.

**유지보수**

톱날을 부착 또는 제거하기 전에 공구를 전원으로부터 분리해야 합니다.

마른 천으로 공구와 보호 시스템을 청소합니다.

일부 세척제와 용제는 플라스틱과 다른 절연부에 유해합니다.

누출된 오일이나 그리스가 없도록 장치 핸들을 깨끗하고 건조하게 유지합니다.

가드의 기능을 확인합니다.

정기적인 유지 보수 및 청소는 긴 수명과 안전한 작동을 제공합니다.

기계의 환기 슬롯이 막혀 있지 않고 언제나 뚫려 있어야 합니다.

만약 공구의 전원선이 손상 되었다면 인증된 서비스 센터에서 교체 되어야 합니다. 교체에는 특수 목적 공구가 필요합니다. 반드시 MILWAUKEE의 부속품과 예비 부품들만을 사용하시기 바랍니다. 설명서에

명시되어 있지 않은 부품들을 교체해야 할 경우, MILWAUKEE서비스센터로 연락 주시기 바랍니다.

만약 고객께서 필요로 하신다면, 공구의 조립도도 주문하실 수 있습니다

라벨에 적혀있는 공구의 타입과 모델번호를 적으신 후, 가까운 서비스 센터나 혹은 아래의 주소로 직접 조립도도를 주문 하시기 바랍니다.

### 상징



공구를 동작 시키기 전에 사용설명서를 숙독하십시오.



경고



공구에 어떤 작업을 하기전에 배터리팩을 제거 하십시오.



액세서리 - 표준 장비에 포함되어 있지 않음.  
액세서리로 구입할 수 있음.



일반쓰레기 처럼 배터리 팩을 버리지 마십시오! 전기, 전자 제품의 처리에 관한 유럽규칙2002/96/EC의 준수 및 이에 따른 국내법의 이행에 따라수명이 다한 전동 공구는 따로 모아져서 친 환경 재생시설로 보내져야 합니다.



## ข้อมูลทางเทคนิค

M12 DE

ความสามารถในการเจาะ สูงสุด	16 mm
ความลึกในการเจาะ	120 mm
ความเร็วขณะเดินเครื่องเปล่า	0-22000 min <sup>-1</sup>
แรงดันไฟแบตเตอรี่	12 V
พลังงานการกระแทกต่อการกระตักตามขั้นตอนของ EPTA 01/2003 (Li-Ion 2.0 Ah/4.0 Ah)	1.6/1.8 kg



**คำเตือน!** อ่านคำเตือนเรื่องความปลอดภัยและคำสั่งทั้งหมด รวมถึงใน ใบรื้อประกอบ หากไม่ปฏิบัติตามคำเตือนและคำสั่งอาจส่งผลให้เกิดไฟฟ้าช็อต ไฟไหม้และ / หรือบาดเจ็บสาหัสได้

บันทึกคำเตือนและคำแนะนำทั้งหมดเพื่อสำหรับการอ้างอิงในอนาคต

### คำแนะนำด้านความปลอดภัย

สวมที่ครอบหู เสียงที่ดังอาจทำให้เกิดสูญเสียการได้ยิน  
ใช้รับเสริม หากมีเครื่องมือทำให้เกิดการสูญเสียการควบคุมจะทำให้เกิดการบาดเจ็บส่วนบุคคลได้

ถือเครื่องมือไฟฟ้าโดยจับที่พื้นผิวฉนวน ตอนทำงานในบริเวณที่อุปกรณ์ตัดอาจสัมผัสกับสายไฟฟ้าที่มีแรงดันสูงหรือสายไฟของตัวเอง อุปกรณ์ตัดที่สัมผัสกับสายไฟ "ที่มีกระแสไฟไหลอยู่" อาจทำให้ชิ้นส่วนที่เป็นโลหะของเครื่องมือไฟฟ้า "เสียหาย" และทำให้ผู้ใช้โดยไฟฟ้าช็อตได้

สวมแว่นตานิรภัยเมื่อใช้เครื่องมือ และควรสวมถุงมือและรองเท้ากันลื่นและผ้ากันเปื้อน

อย่าใช้อุปกรณ์ยึดติดในการเจาะ ให้เหล็กหรือพลาสติก

อย่าใช้เครื่องจักรบนวัสดุที่มีแรงโยก

ถอดแบตเตอรี่ก่อนที่จะเริ่มการทำงานใดๆ บนเครื่อง

อย่าใช้แบตเตอรี่ที่ ใช้แล้ว ในขยะครัวเรือนหรือโดยการเผา Milwaukee Distributors ได้เสนอให้มีการกู้แบตเตอรี่เก่าเพื่อปกป้องสภาพแวดล้อมของเรา

อย่าเก็บแบตเตอรี่ร่วมกับวัตถุที่เป็นโลหะ (เสียงต่อไฟฟ้าลัดวงจร)

ใช้ชาร์จระบบ C 12 เท่านั้นสำหรับการชาร์จชุดแบตเตอรี่ระบบ C 12 อย่าใช้ชุดแบตเตอรี่จากระบบอื่น ๆ

กรดแบตเตอรี่อาจรั่วซึมจากแบตเตอรี่ที่เสียหายภายใต้การประจุมากหรืออุณหภูมิที่สูงมาก ในกรณีที่มีสัมผัสกับกรดแบตเตอรี่ล้างออกทันทีด้วยน้ำและสบู่ ในกรณีที่มีสัมผัสตา ให้ล้างออกด้วยน้ำไหลผ่านอย่างน้อย 10 นาทีและพบแพทย์ทันที

อย่าให้มีส่วนที่เป็นโลหะเข้าไปในส่วนของแบตเตอรี่ของเครื่องชาร์จ (เสียงเกิดไฟฟ้า ลัดวงจร)

เครื่องนี้ไม่ได้มีไว้สำหรับการใช้งานโดยผู้ที่มีข้อจำกัดทางกายภาพ (รวมทั้งเด็ก) ข้อจำกัดทางประสาทสัมผัสหรือจิตใจ หรือมีประสบการณ์และ / หรือความรู้ไม่เพียงพอ เว้นแต่จะได้รับการดูแลโดยบุคคลที่มีความรับผิดชอบต่อความปลอดภัยของพวกเขาหรือได้รับการคำแนะนำจากพวกเขาในการใช้งานเครื่อง ใช้ไฟฟ้าอย่างปลอดภัย เด็กควรได้รับการดูแลเพื่อให้แน่ใจว่าพวกเขาไม่ได้เล่นกับเครื่องมือ

### เสียง/เขย่า/แรงสั่นไหวในการใช้

ที่กันฝุ่นมีไว้สำหรับสกัดฝุ่นละอองในการใช้สว่านเจาะงานหินและคอนกรีต

อย่าใช้ผลิตภัณฑ์นี้ในลักษณะอื่นนอกเหนือไปจากที่ระบุไว้สำหรับการใช้งานปกติ

### แบตเตอรี่

ชุดแบตเตอรี่ใหม่มีขีดความจุที่ลดลงเพิ่มเติมหลังจากการชาร์จและ

ปล่อย 4-5 ครั้ง ควรจะชาร์จชุดแบตเตอรี่ที่ยังไม่ได้ถูกนำมาใช้ระยะหนึ่งก่อน การใช้งาน

อุณหภูมิในส่วนที่เกินกว่า 50°C (122°F) ลดประสิทธิภาพการทำงานของแบตเตอรี่ หลีกเลี่ยงการถูกความร้อนหรือแสงแดดเป็นระยะเวลานาน (ความเสี่ยงจากความร้อนมากเกินไป)

ต้องรักษาส่วนที่เชื่อมต่อของเครื่องชาร์จและแบตเตอรี่ให้สะอาด เพื่ออายุการใช้งานที่ยาวนาน หลังจากใช้ ต้องชาร์จชุดแบตเตอรี่จนเต็ม

เพื่อให้แบตเตอรี่ใช้งานได้นานที่สุดเท่าที่จะเป็นไปได้ ให้ถอดก้อน แบตเตอรี่ออกจากเครื่องชาร์จทันทีที่ชาร์จจนเต็มแล้ว

สำหรับชุดเก็บแบตเตอรี่ที่เก็บไว้มากกว่า 30 วัน:

เก็บชุดแบตเตอรี่ในที่ที่มีอุณหภูมิต่ำกว่า 27°C และไกลจากความชื้น

เก็บชุดแบตเตอรี่ที่ชาร์จแล้ว 30% - 50%

ทุกหกเดือนของการจัดเก็บ ให้ชาร์จตามปกติ

### การบำรุงรักษา

ช่วงระยะเวลาของเครื่องจะต้องล้างตลอดเวลา

หมายเหตุสำคัญ! หากแปรงคาร์บอนเสื่อมสภาพ นอกเหนือไปจากการเปลี่ยนแปลง ในส่วนของเครื่องมือเองก็ควรจะถูกส่งไปยังบริการหลังการขาย นี้จะช่วยให้อายุการใช้งานที่ยาวนานขึ้นและมีประสิทธิภาพการทำงานสูงสุด

ใช้อุปกรณ์เสริมและชิ้นส่วนอะไหล่ Milwaukee เท่านั้น หากต้องการเปลี่ยนชิ้นส่วนที่ยังไม่ได้รับการระบุ กรุณาติดต่อหนึ่งในตัวแทนบริการของ Milwaukee (ดูรายชื่อที่อยู่ศูนย์บริการ / บริการ)

หากมีความจำเป็น สามารถส่งมอบการระเบิดของเครื่องมือได้ โปรดระบุหมายเลขสัญญา รวมถึงชนิดของเครื่องมือที่พิมพ์อยู่บนฉลากและสั่งซื้อได้ที่ตัวแทนบริการในท้องถิ่นของคุณ

### สัญลักษณ์



โปรดอ่านคำแนะนำอย่างละเอียดก่อนจะใช้เครื่อง



คำเตือน



ถอดชุดก่อนแบตเตอรี่ก่อนที่จะเริ่มการทำงาน ใดๆ



อุปกรณ์เสริม - ไม่รวมอยู่ในอุปกรณ์มาตรฐาน ที่จำหน่ายเป็นอุปกรณ์เสริม





อย่าทิ้งเครื่องมือไฟฟ้าพร้อมกับขยะครัวเรือน! ในหลัก  
ปฏิบัติของ European Directive 2002/96/EC เรื่อง  
ขยะอุปกรณ์ไฟฟ้าและอิเล็กทรอนิกส์และตัวดำเนินการ  
งานตามกฎหมายแห่งชาติเครื่องมือไฟฟ้าสิ้นสุดอายุ  
การใช้งาน จะต้องถูกเก็บแยกและนำกลับไปยังสถาน  
รีไซเคิลเพื่อสิ่งแวดล้อม.

Kapasitas pengeboran, maksimum	16 mm
Kedalaman pengeboran	120 mm
Tiada kelajuan muatan	0-22000 min <sup>-1</sup>
Voltan bateri	12 V
Energi benturan tiap tekanan menurut Prosedur 01/2003 (Li-Ion 2.0 Ah/4.0 Ah)	1.6/1.8 kg

**⚠️ AMARAN! Baca semua amaran keselamatan dan semua arahan, termasuk yang diberikan dalam brosur yang disertakan.** Gagal mematuhi amaran dan arahan boleh menyebabkan kejutan elektrik, kebakaran dan/atau kecederaan serius.

**Simpan semua amaran dan arahan untuk rujukan pada masa hadapan.**

#### ARAHAN KESELAMATAN

Pakai pelindung telinga semasa penggerudian impak. Pendedahan kepada getaran hingar boleh menyebabkan kehilangan pendengaran.

Penggunaan pemegang tambahan yang dibekalkan dengan alat. Kehilangan kawalan boleh menyebabkan kecederaan peribadi.

Pegang alat kuasa melalui permukaan genggaman bertebat semasa menjalankan operasi di mana aksesori pemotongan mungkin tersentuh pendawaian yang tersembunyi atau kordnya sendiri. Aksesori pemotongan terkena wayar "hidup" boleh menjadikan bahagian logam alat kuasa yang terdedah itu "hidup" dan boleh menyebabkan operator mengalami kejutan elektrik.

Sentiasa pakai gogal semasa menggunakan mesin. Disyorkan agar memakai sarung tangan, kasut tidak gelincir yang kukuh dan apron.

Jangan gunakan perlengkapan tambahan untuk pengeboran pada kayu, baja atau plastik.

Jangan gunakan mesin pada material apapun yang mengandungi asbestos.

Keluarkan pek bateri sebelum memulakan sebarang kerja pada mesin.

Jangan lupuskan pek bateri yang digunakan dalam sisa rumah atau membakarnya. Pengedar Milwaukee menawarkan pemuliharaan bateri lama untuk melindungi alam sekitar kita.

Jangan simpan pek bateri bersama dengan objek logam (risiko litar pintas).

Gunakan hanya pengecas Sistem C 12 untuk mengecap pek bateri Sistem C 12. Jangan gunakan pek bateri dari sistem lain.

Jangan sekali-kali membuka unit baterai atau pengisi daya dan hanya simpan di tempat kering. Jaga tetap kering setiap saat.

Asid bateri mungkin terbovor daripada bateri yang rosak di bawah keadaan muatan melampau atau suhu melampau. Sekiranya, bersentuhan dengan asid bateri, cuci ia dengan serta-merta menggunakan sabun dan air. Sekiranya, bersentuhan dengan mata, bilas sebersih-bersihnya selama sekurang-kurangnya 10 minit dan dengan segera, dapatkan perhatian perubatan.

Tidak ada logam yang boleh masuk ke dalam tempat baterai pada pengisi daya (risiko arus pendek).

Alat ini tidak dimaksudkan untuk digunakan oleh orang (termasuk anak-anak) dengan keterbatasan fisik, kemampuan sensorik atau mental atau pengalaman dan/atau pengetahuan memadai kecuali mereka diawasi oleh orang yang bertanggung jawab atas keselamatan mereka atau telah diperintahkan kepada mereka dalam penggunaan alat dengan aman. Anak-anak harus diawasi untuk memastikan bahwa mereka tidak bermain dengan alat ini.

#### SYARAT PENGGUNAAN YANG DIKHUSUSKAN

Ekstraksi debu dimaksudkan untuk ekstraksi debu dalam aplikasi pengeboran dengan bor palu putar pada batu dan beton.

Jangan gunakan produk ini dengan cara selain daripada yang dinyatakan untuk kegunaan biasa.

#### BATERI

Pek bateri baru mencapai kapasiti muatan penuh selepas 4-5 pengecasan dan nyahcas. Pek bateri yang belum digunakan dalam satu jangka masa perlu dicas semula sebelum digunakan.

Suhu melebihi 50°C (122°F) mengurangkan prestasi pek bateri. Elakkan pendedahan berlebihan kepada haba atau cahaya matahari (risiko pemanasan berlebihan).

Sentuhan pengecas dan pek bateri perlu dipastikan bersih.

Untuk jangka hayat optimum, selepas penggunaan, pek bateri perlu dicas sepenuhnya.

Untuk mendapatkan kemungkinan hayat bateri paling lama, keluarkan pek bateri daripada pengecas sebaik sahaja ia dicas sepenuhnya.

Untuk penyimpanan pek bateri lebih lama daripada 30 hari:

Simpan pek bateri di mana suhu berada di bawah 27°C dan jauh daripada kelembapan.

Simpan pek bateri dalam keadaan dicas 30% - 50%

Setiap enam bulan penyimpanan, cas pek seperti biasa.

#### PERLINDUNGAN PEK BATERI

Slot ventilasi mesin harus tetap bersih setiap saat.

Catatan penting! Jika sikat karbon rusak, selain mengganti sikat, perkakas harus di kirim ke layanan purnajual. Hal ini akan memastikan usia pakai yang lama dan kinerja yang maksimal. Gunakan hanya aksesori Milwaukee dan bahagian ganti. Sekiranya, komponen perlu digantikan yang belum diterangkan,



sila hubungi salah satu ejen perkhidmatan Milwaukee (lihat senarai alamat jaminan/perkhidmatan kami).

Jika perlu, paparan besar alat boleh dipesan.

Sila nyatakan No. Artikel serta jenis mesin yang dicetak pada label dan pesan lukisan pada ejen perkhidmatan tempatan anda.

## SIMBOL



Sila baca arahan dengan teliti sebelum memulakan mesin.



AMARAN!



Keluarkan pek bateri sebelum memulakan sebarang kerja pada mesin.



Aksesori - Tidak disertakan dalam peralatan standard, tersedia sebagai aksesori.



Jangan lupuskan alat elektrik bersama dengan bahan sisa rumah! Dalam pemerhatian Arahan Eropah 2002/96/EC mengenai peralatan elektrik dan elektronik sisa dan pelaksanaannya mengikut undang-undang kebangsaan, alat elektrik yang telah mencapai penghujung hayatnya perlu dikumpulkan secara berasingan dan dikembalikan ke kemudahan kitar semula serasi mengikut alam sekitar..





