

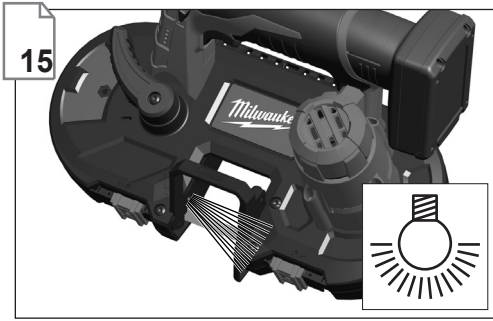
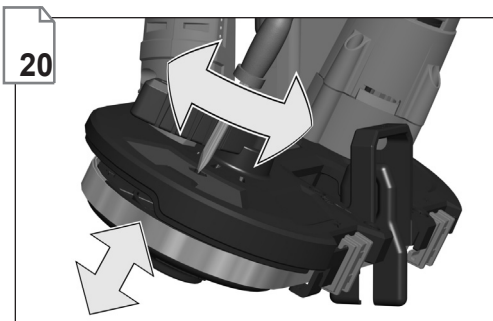
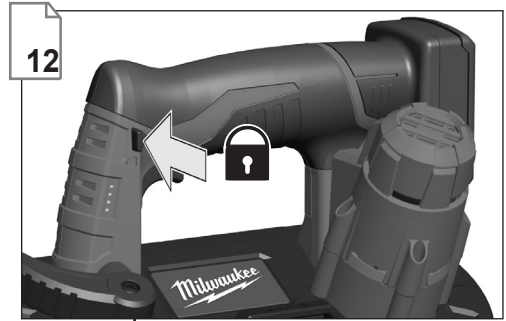
Milwaukee™


Nothing but **HEAVY DUTY™**

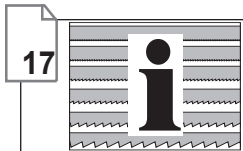
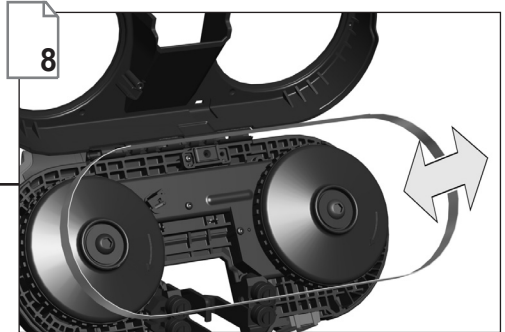
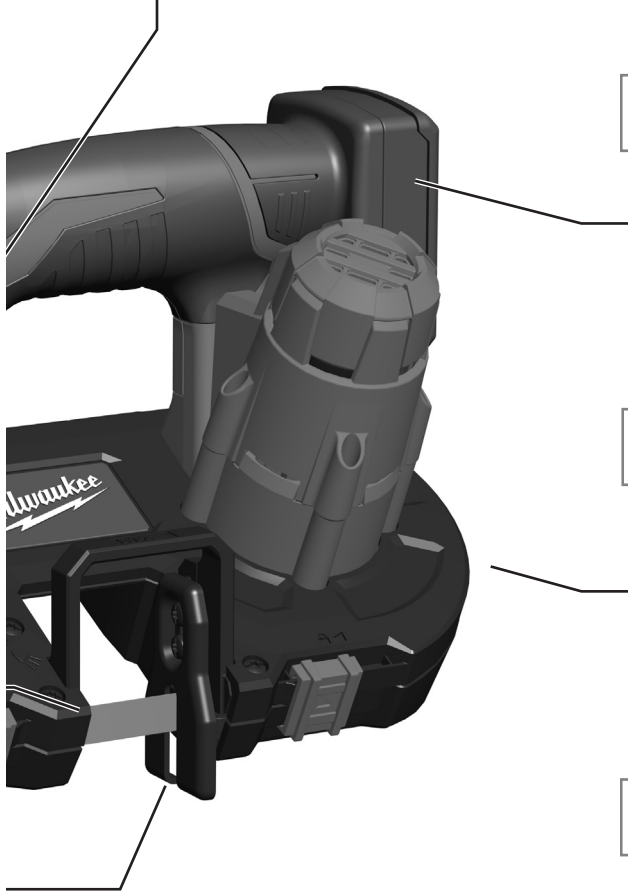


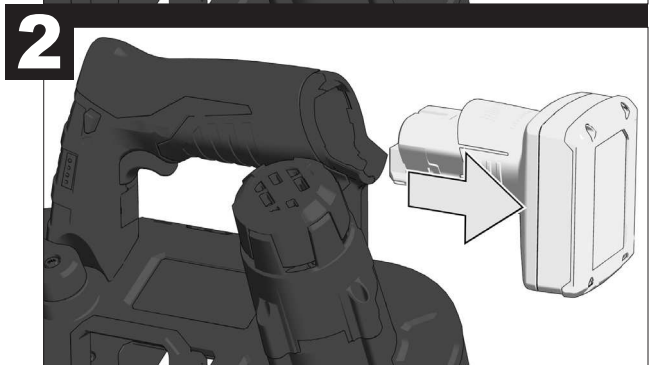
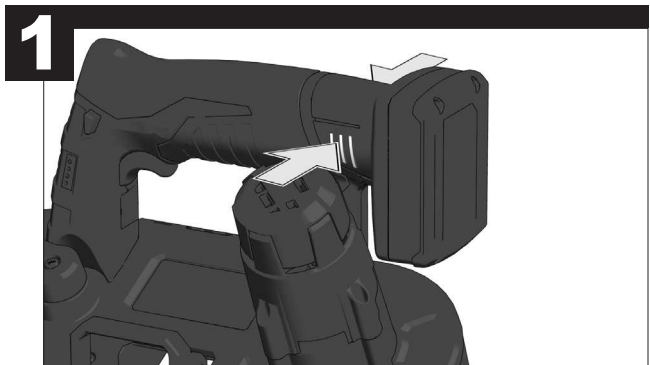
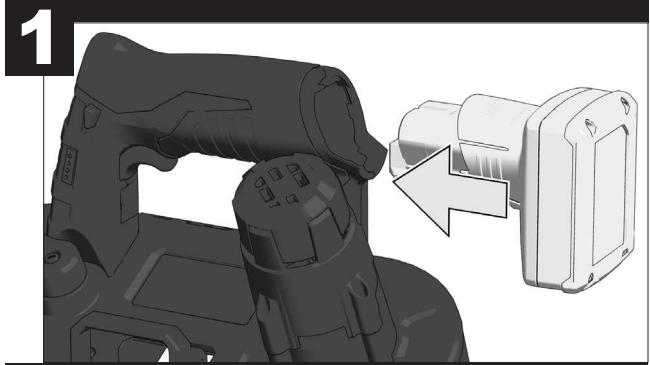
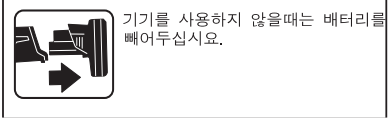
M12 BS

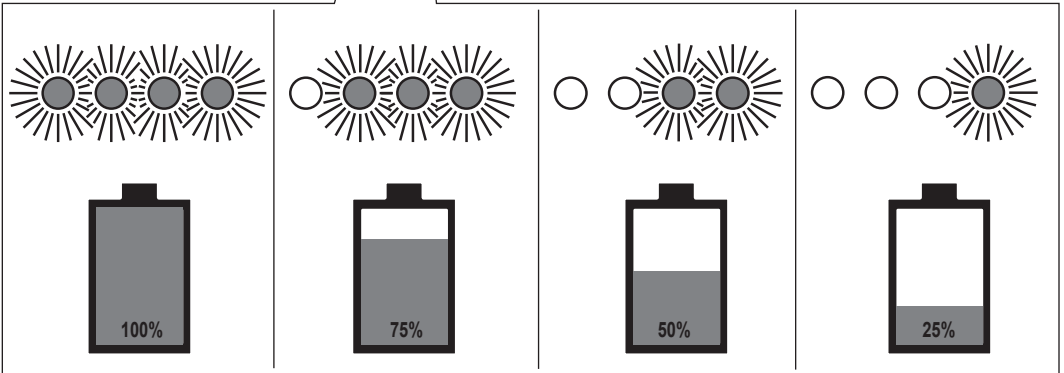
사용설명서

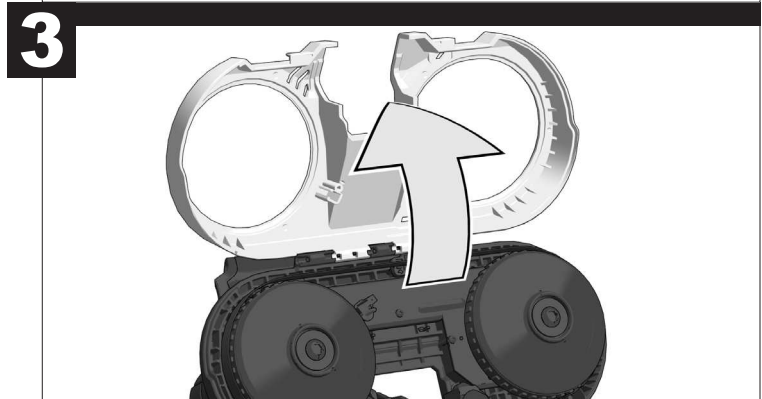
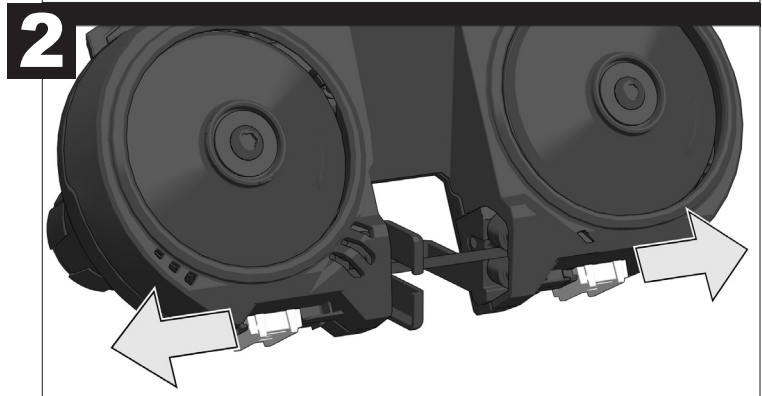
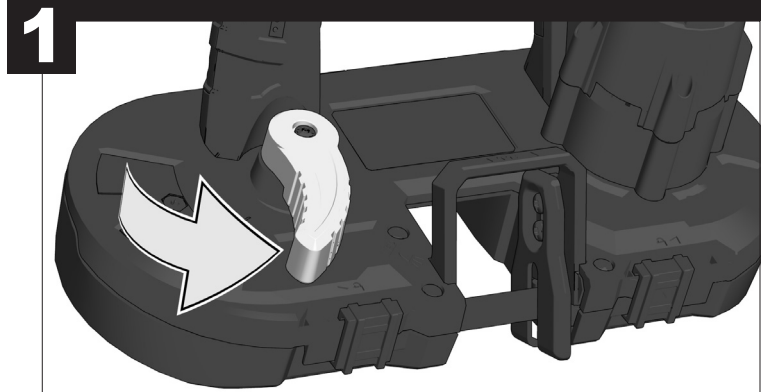
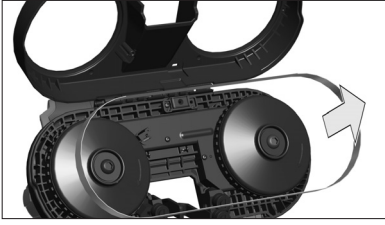


 기기를 사용하지 않을 때는 배터리를 빼어두십시오.

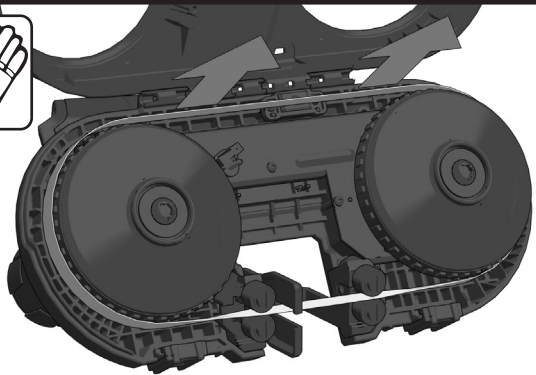




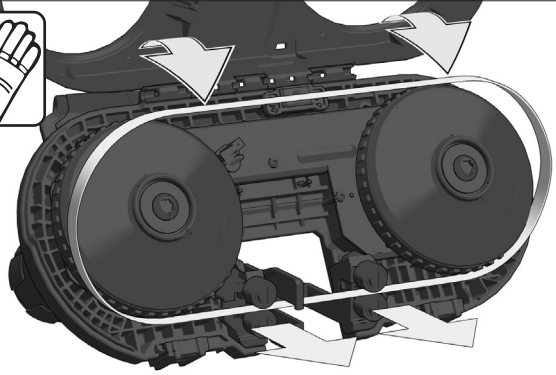


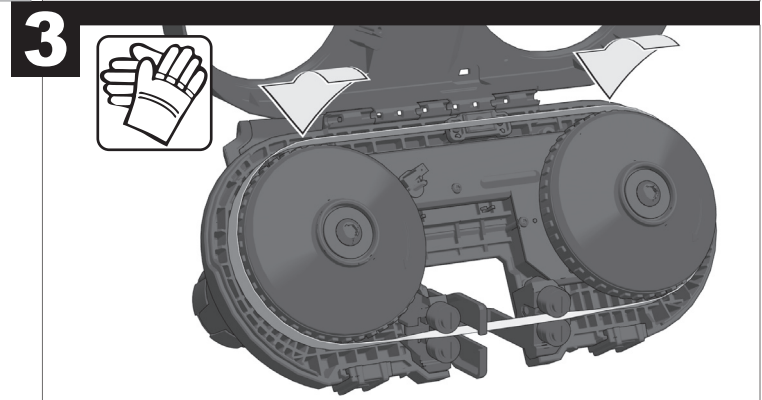
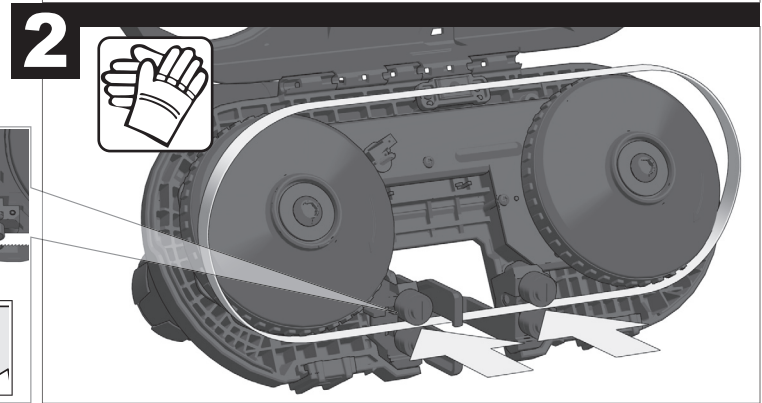
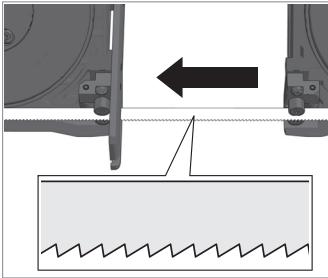
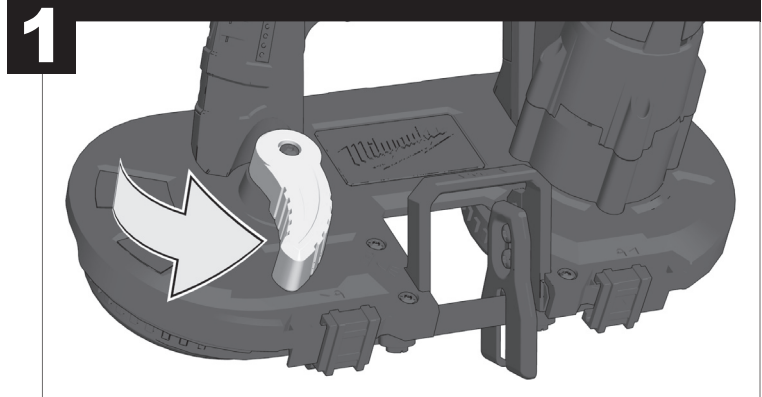
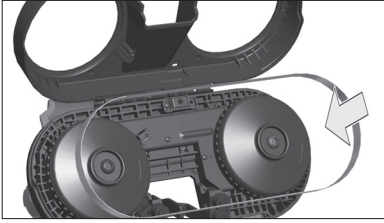


4

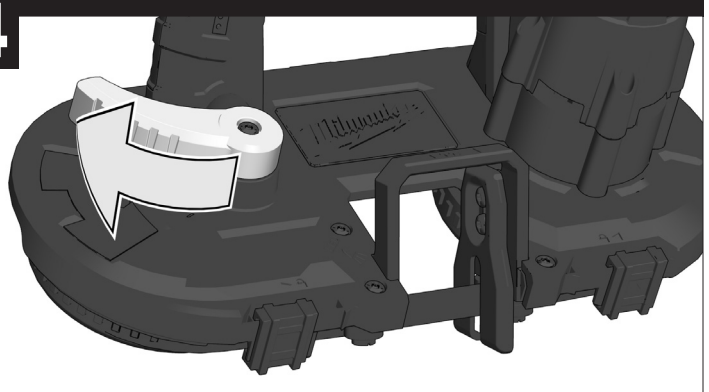


5

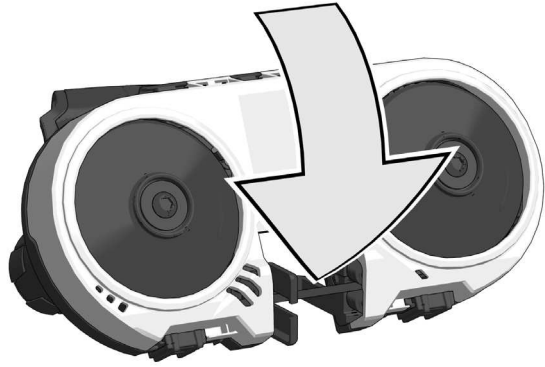




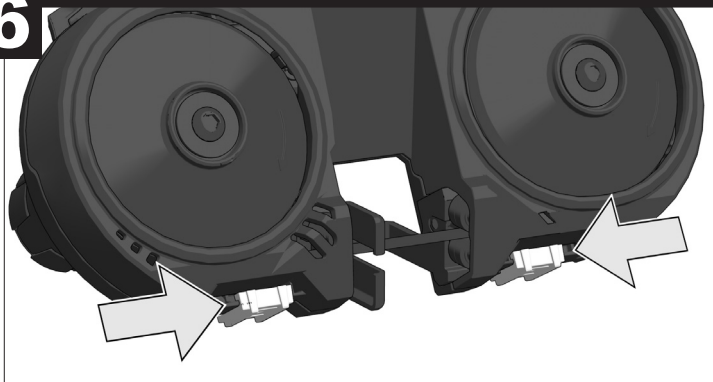
4

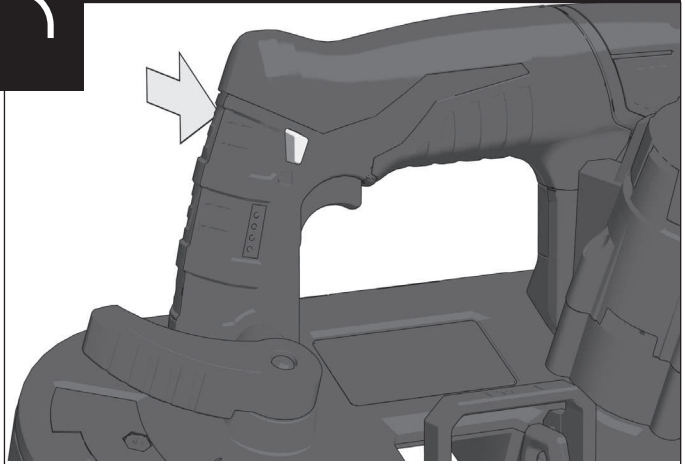
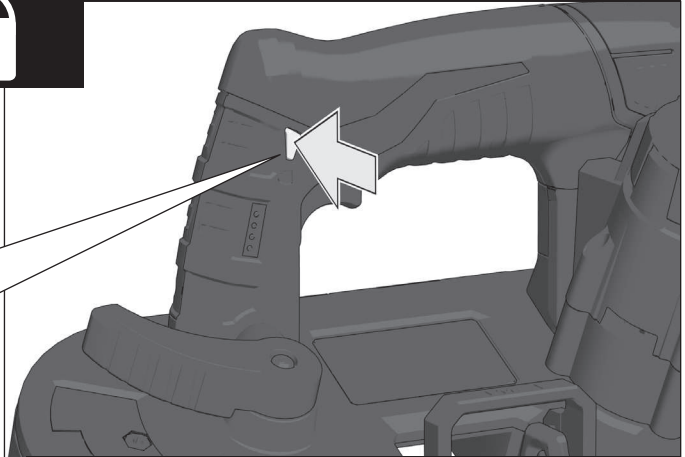
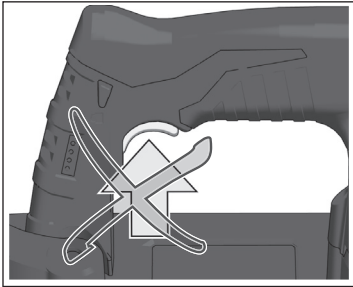


5



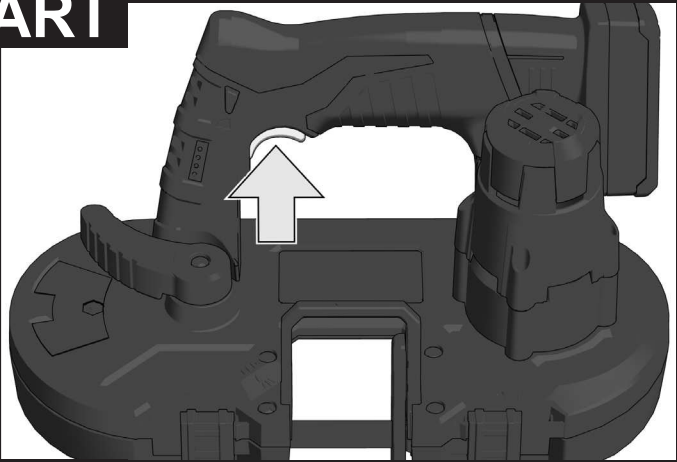
6



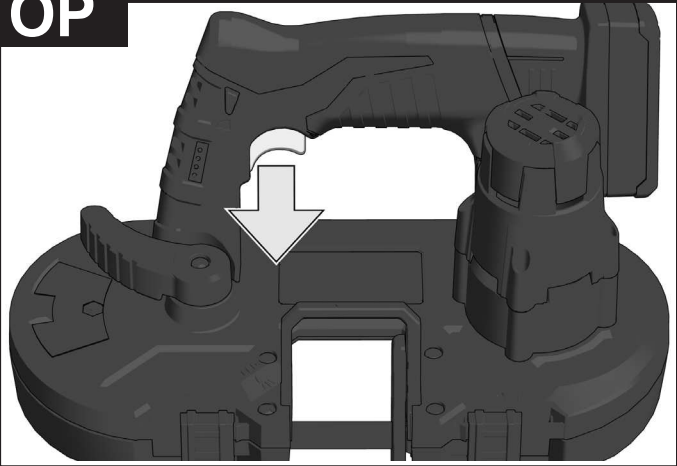


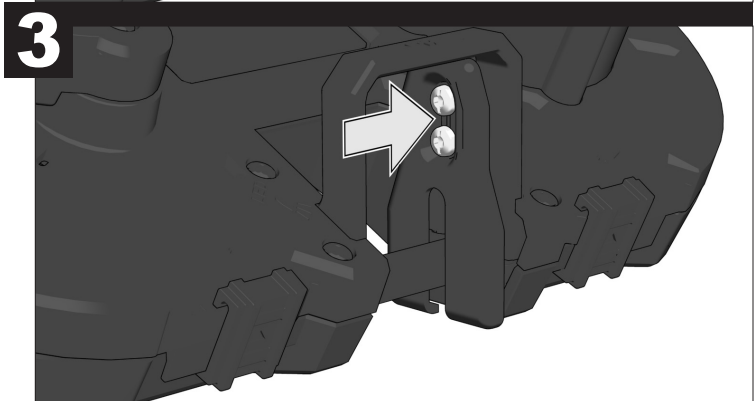
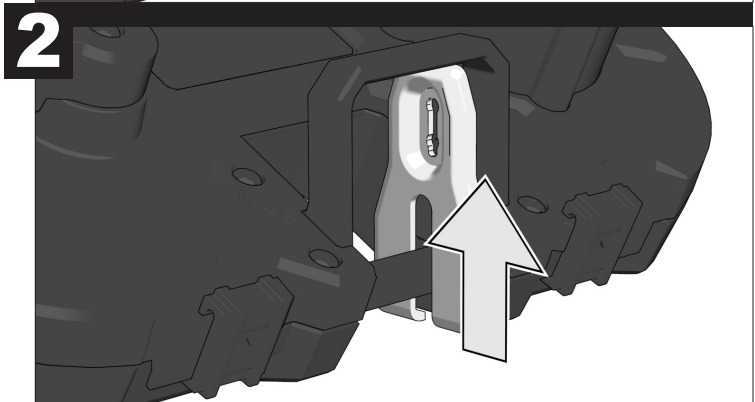
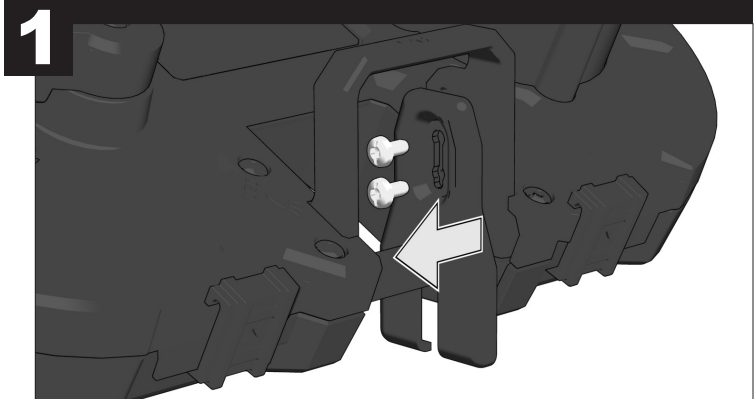
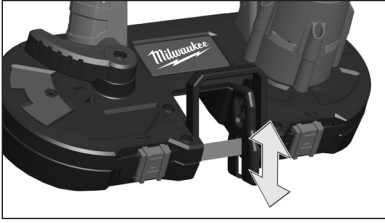


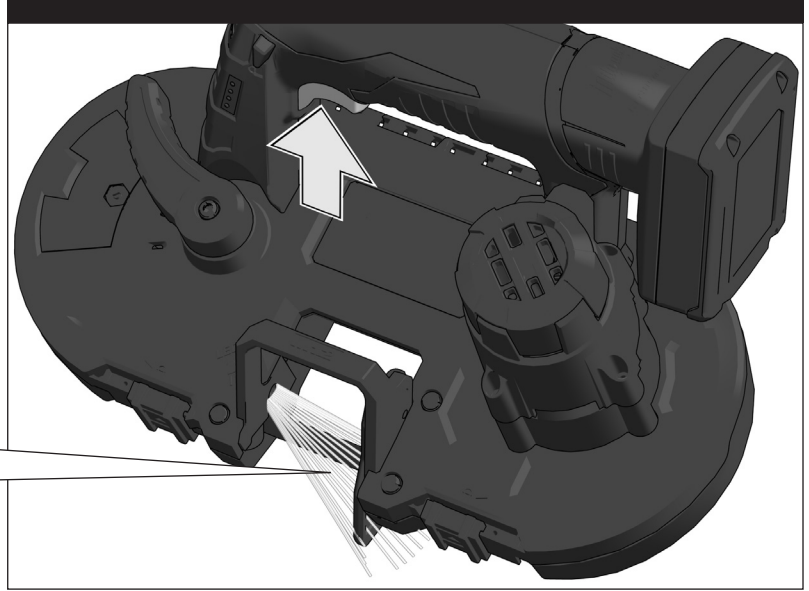
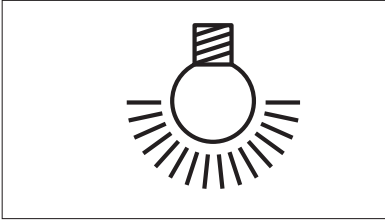
START



STOP



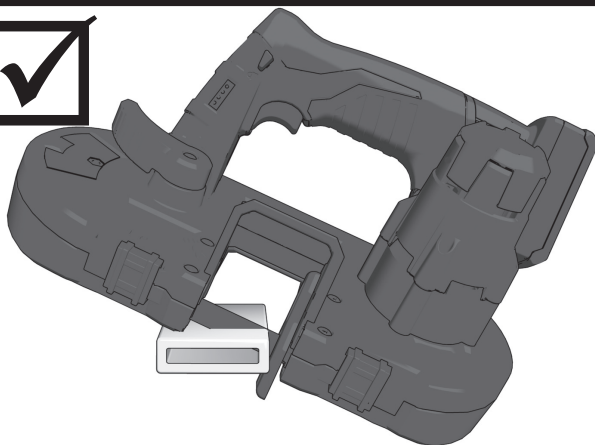




TIP



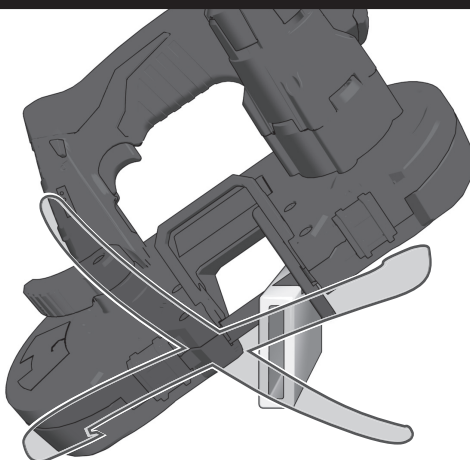
1

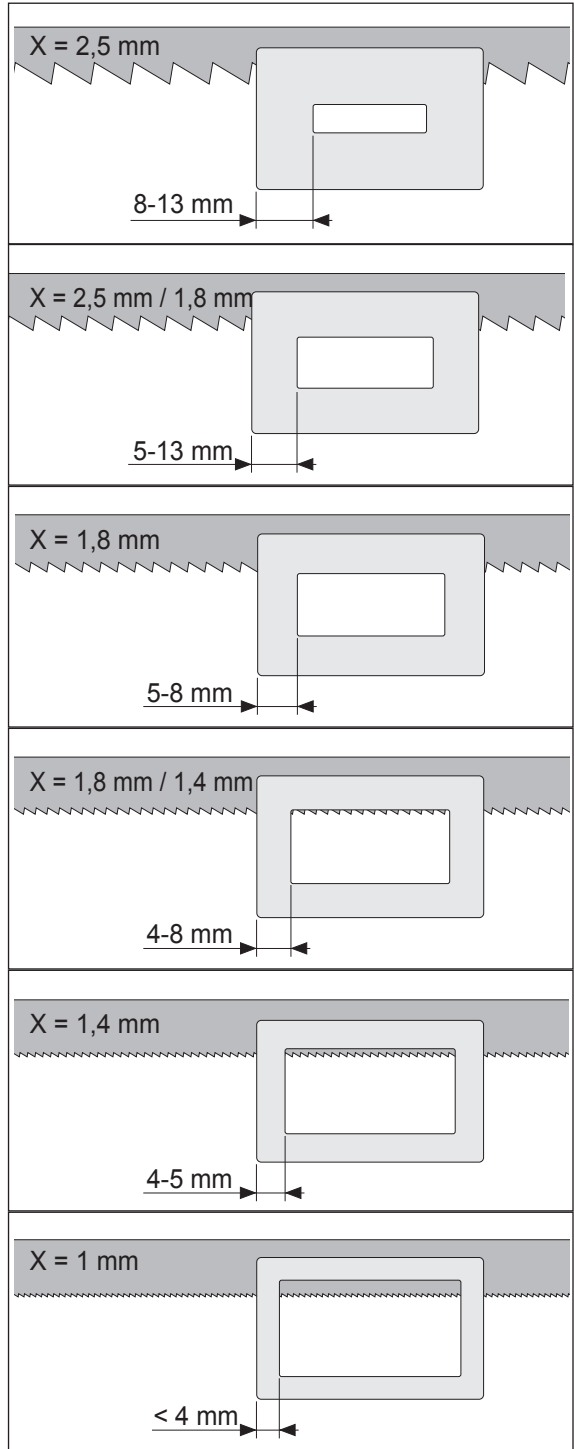
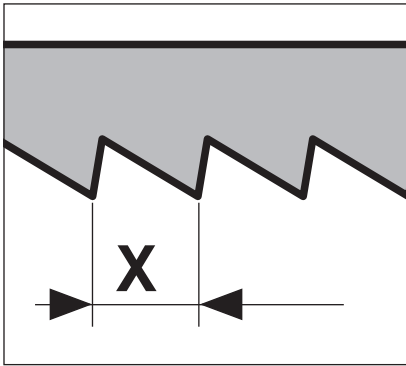
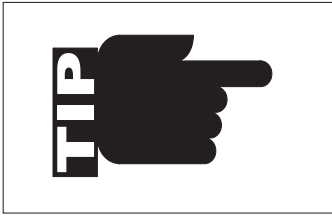


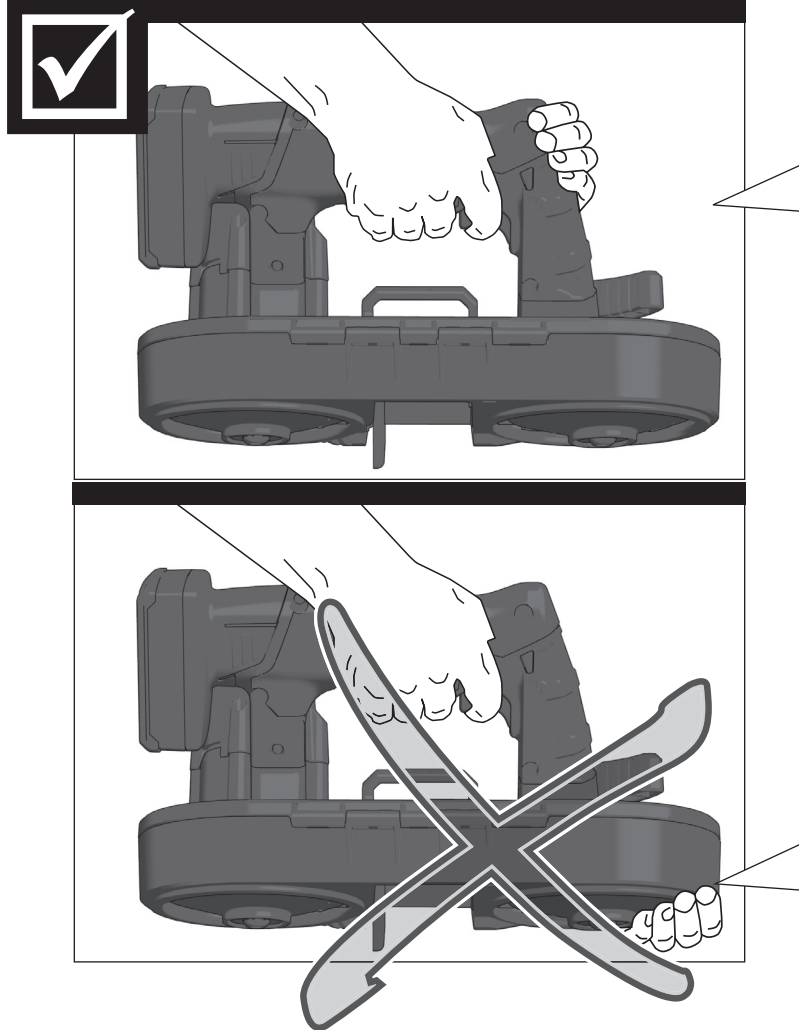
2



2

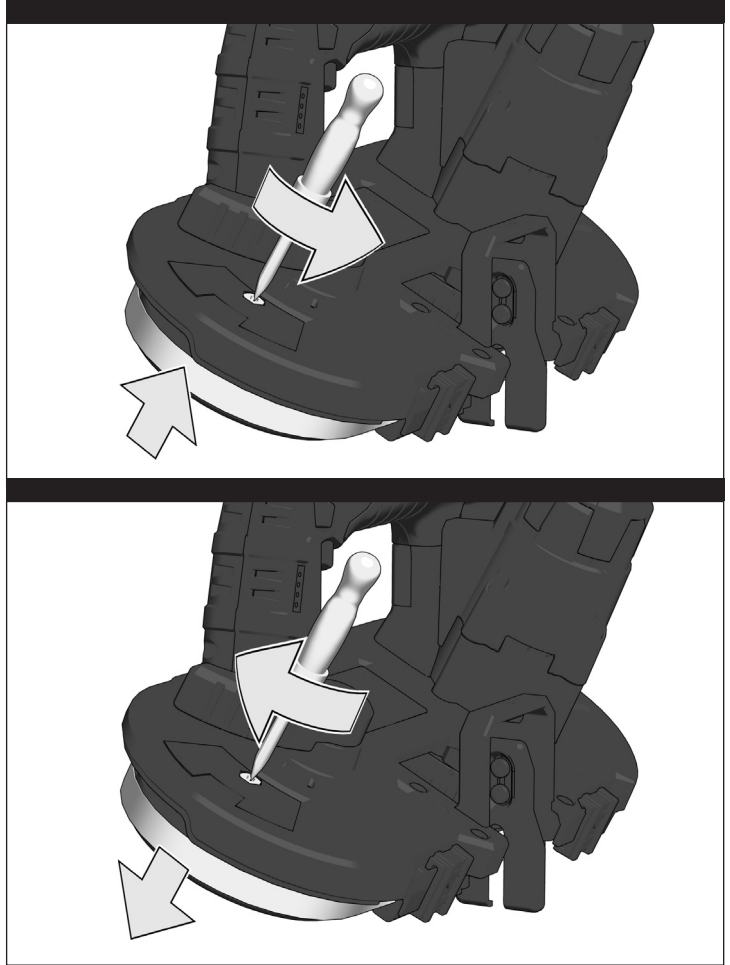
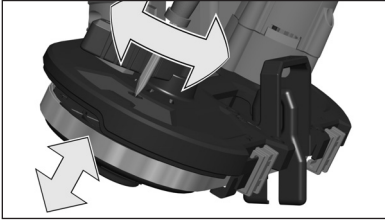






양손으로 단단히 공구를 잡으십시오.

제품에 배터리팩이 장착된 경우, 손을 가드 또는 톱날 주변에 올려 놓지 마십시오.



무부하속도	0-85 m/min
톱날규격	687,4 x 12,7 x 0,5 mm
천공능력 (사각형 재료)	41,3 x 41,3 mm
천공능력 (파이프형 재료)	Ø41,3 mm
배터리 전압	12 V
무게 (EPTA-Procedure 01/2003 기준, 1,5Ah)	2,9 Kg
무게 (EPTA-Procedure 01/2003 기준, 3,0Ah)	3,2 Kg

소음/진동 정보

EN60745 에 따른 측정값

일반적인 A- 측정소음레벨

음압레벨 (K =3dB(A)) 74 dB (A)

소음레벨 (K=3dB(A)) 85 dB (A)

귀마개를 착용하십시오 !

종합 진동 값 (세축에 대한 백터값의 합)

EN60745 에 따른 측정값 a_v

진동 방사값

금속재료 톱질의 경우

진동 방사값 a_v < 2,5 dB (A)

불확실성 K 1,5 dB (A)

경고

여기에 제공된 진동 방사 값은 EN60745 에 따라 표준화된 방법으로 측정된 것이므로 다른 공구와의 비교에서 사용 가능합니다. 그리고 이 값은 조출에 대한 사전 평가값으로 사용 될 수 있습니다. 여기에 선언된 진동값은 전동공구를 정상적인 사용 용도로 사용할 때 해당 됩니다. 만약 정상적인 용도이외 다른 용도로 공구를 사용하거나 정품이 아닌 액세서리 혹은 잘 관리 되지 않은 상태의 공구를 사용하면 진동 방사 값은 다를 수 있습니다. 이러한 사용은 총 작업시간에 거쳐 노출의 정도와 양을 심각하게 증대시킬 수 있습니다. 진동 방사에 대한 노출은 공구가 꺼져있거나, 동작중이지만 실제로 작업을 하지 않는 시간을 고려해야 합니다. 이러한 시간은 총 작업시간에 거쳐 노출의 정도와 양을 심각하게 줄여줄 수 있습니다. 공구와 액세서리의 정비, 계속 손을 따뜻하게 유지하는 것, 작업 패턴의 관리 등 사용자를 진동 노출의 위험으로부터 줄여 줄 수 있는 추가적인 안전 방법을 숙지 하십시오.

⚠ 경고! 제품에 동봉된 브로셔를 포함한 모든 안전 경고와 안내를 숙독하십시오. 경고와 안내를 따르지 않는 경우 전기 쇼크나 화재 혹은 심각한 부상을 입을 수 있습니다.
모든 경고와 안내는 차후 참조를 위해 보관하세요.

안전 수칙

귀마개를 착용하십시오. 지속적인 소음에의 노출은 청력손상을 유발 합니다.

전동공구의 절연된 표면만을 이용하여 잡으십시오. 작업중에는 절단용 액세서리가 숨겨진 전선이나 자기의 전원선에 접촉할 수 있습니다.

전기가 살아있는 전선에의 절단용 액세서리의 접촉은 전동공구의 금속 부분에 노출이 있을 수 있고 작업자에게 전기 쇼크의 위험이 있습니다.

기계 사용자 항상 보안경을 착용하십시오.

장갑, 튼튼한 미끄럼 방지화 및 안전모를 착용하시기를 권장합니다.

기계 작동중에 톱날이나 파편들을 제거해서는 안됩니다.

금이 가거나 찌그러진 톱날을 사용하지 마십시오.

톱작업시, 반드시 작업물에 가이드 받을 끼워야만 합니다.

톱날이 작업물에 닿아있는 상태에서 바로 작동 하지 마십시오. 시작전에 톱날이 정상 속도로 올라올 때까지 기다리십시오.

톱날이 꺼거나 어떤 이유로 절단시 방해 받은 경우에는, 스위치를 놓고, 톱날이 완전히 멈출때 까지 기계를 움직이지 말고 잡고 계십시오. 톱날이 작업물에 닿아있는 상태에서는 절대로 기계를 작동하지 마세요.

일반쓰레기 처럼 배터리 팩을 버리지 마십시오! 수명이 다한 배터리들은 환경 보호를 위해 별도 수거 되어야 합니다.

배터리 팩을 금속물질과 함께 보관하지 마십시오. (합선의 위험)

충전기의 단자 주변에 어떠한 금속조각이라도 들어 가면 매우 위험 합니다. (단선위험)

C18 시스템 배터리를 충전하실 때는 C18 시스템 충전기만을 사용 하십시오. 다른 충전기에 충전하지 마십시오.

충전기나 배터리 팩을 분해 하지 마십시오. 언제나 건조한 곳에서만 보관하시기를 바랍니다.

극단적인 부하나 극단적인 온도에서 손상된 배터리에서 배터리액 (산)이 흘러 나올 수 있습니다.

배터리 액에 접촉한 경우 곧바로 물과 비누로 씻어 내십시오. 만약 눈에 접촉이 있었다면 10분 이상 흐르는 물에 씻으시고, 즉각 병원에 방문 하십시오.

사용조건

충전밴드소는 메탈프로파일, 파이프, 금속봉, 채널, 알루미늄프로파일, 금속판 등에 정교한 세로자르기, 각도절단 등을 하기 위해 사용 됩니다. 이 제품을 정상 사용에 나열되지 않는 다른 용도로 사용하지 마십시오.

배터리

새 배터리는 4-5회의 충전과 방전 이후에 최대 충전 능력에 다다르게 됩니다. 한창 동안 사용하지 않으면 경우에는 사용하기 전에 반드시 충전 하셔야 합니다.

섭씨 50도 (122℉) 가 넘는 온도는 배터리팩 성능을 저하 시킵니다.

장시간 열 혹은 햇빛에 노출시키지 마십시오. (과열의 위험)

배터리와 충전기의 접촉부위는 깨끗해야 합니다.

배터리팩 보호

대량의 전류 손실이 일어나는 극단적으로 높은 토크나 끼임, 멈춤 혹은 누전의 상황에는, 공구가 약 5초간 켜고, 배터리 잔량 게이지가 점멸하고, 전원이 나갑니다. 리셋을 위해서 스위치를 놓으십시오. 극단적인 환경하에서는 배터리의 내부 온도가 높아집니다. 이러한 일이 일어난다면 배터리 잔량 게이지는 점멸합니다. 배터리팩을 식히고 일을 계속 하십시오.

최적의 수명을 위해, 배터리팩은 사용후 반드시 완전전 작업을 해줍니다.

배터리 수명을 연장하려면, 완충전된 배터리팩을 충전기에서 빼냅니다.

30일 이상 배터리팩을 보관할 경우 :

온도가 27°C 이하 이고 습하지 않은 곳에서 배터리를 보관 합니다.

배터리팩은 30% - 50% 충전된 상태로 보관 합니다.

6개월마다 보관중인 배터리를 정상 충전 합니다.

유지보수

기계의 환풍구는 항상 깨끗해야 합니다.

만약 공구의 전원선이 손상 되었다면 인증 서비스 센터에서 교체되어야 합니다. 교체에는 특수 목적 공구가 필요합니다.

반드시 MILWAUKEE의 부속품과 예비 부품들만을 사용하시기 바랍니다.

설명서에 명시되어 있지 않은 부품들을 교체해야 할 경우, MILWAUKEE 서비스센터로 연락 주시기 바랍니다.

만약 고객께서 필요 하신다면, 공구의 조립도도 주문하실 수 있습니다. 라벨에 적혀있는 공구의 타입과 모델번호를 적으신 후, 가까운 서비스 센터나 혹은 아래의 주소로 직접 조립도를 주문 하시기 바랍니다.

(서비스센터) 서울시 서초구 방배동 사평대로 16

(방배본동 750-14), 전화 : 1644-4009

상징



공구에 어떤 작업을 하기전에 배터리팩을 제거 하십시오.



회전 주변으로부터 반드시 손을 멀리 합니다.



기계 사용중에 반드시 보안경을 착용 합니다.



반드시 보호 장갑을 사용합니다.



일반쓰레기 처럼 배터리 팩을 버리지 마십시오!
전기, 전자 제품의 처리에 관한 유럽규칙 2002/96/EC의 준수 및 이에 따른 국내법의 이행에 따라 수명이 다한 전동 공구는 따로 모아져서 친 환경 재생시설로 보내져야 합니다.

